

# Norfolk Fenstereck rechts - Maßskizze Kaminbausatz



Steinelement oberhalb Sichtfenster:

Höhe: 400 mm

Breite: 715 mm

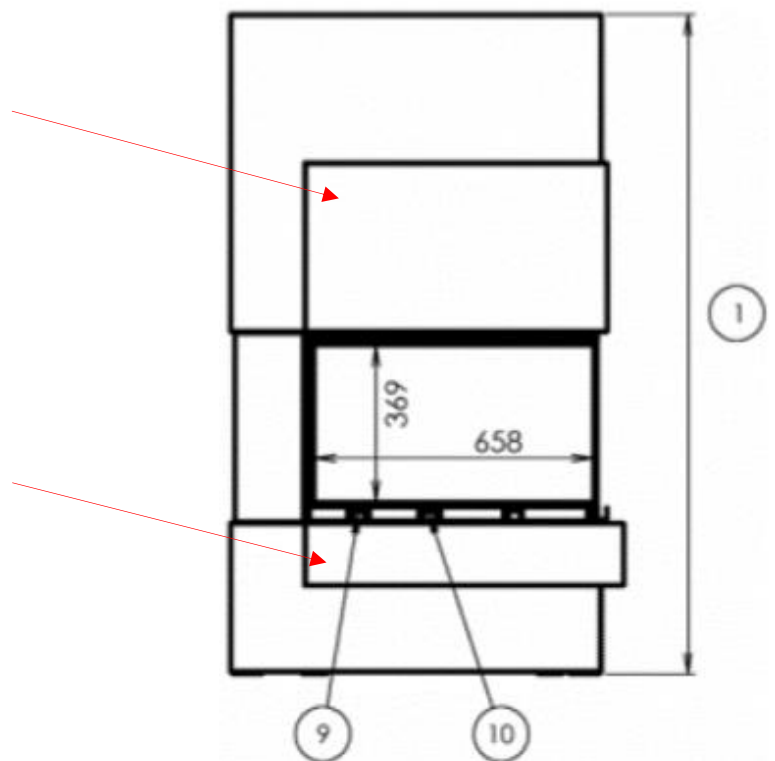
Steinelement unterhalb Sichtfenster:

Höhe: 150 mm

Breite: 754 mm

Breite Sockel: 880 mm

Breite inkl. Steinvorsprung: 929 mm



Steinelemente oberhalb Sichtfenster:

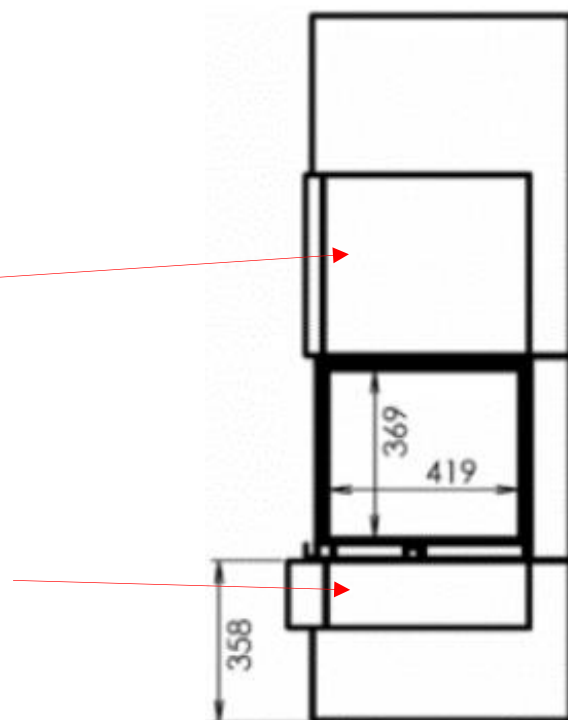
Höhe: 399 mm

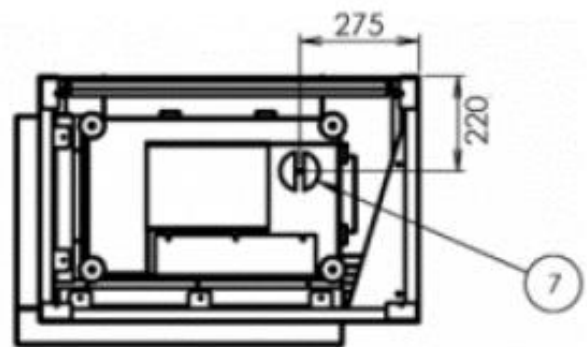
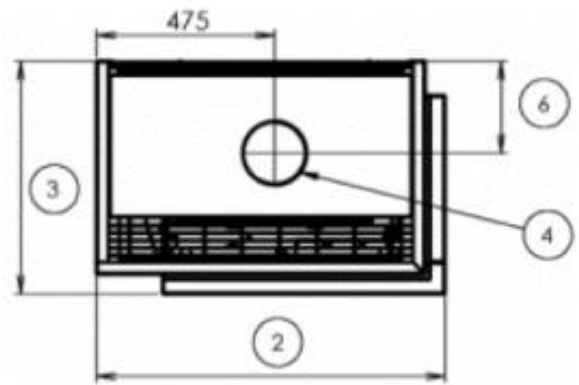
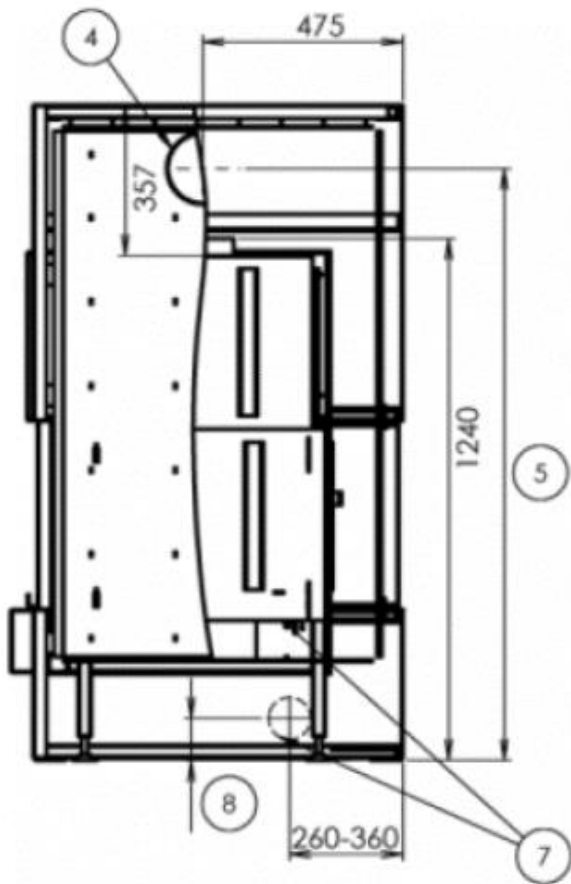
Breite: 494 mm

Steinelemente unterhalb Sichtfenster:

Höhe: 150 mm

Breite: 532 mm





		in mm
1	Höhe	1558
2	Breite	929
3	Tiefe	622
4	Rauchrohrleitung Ø	150
5	Höhe der Achse – hintere Rauchrohrleitung	1407
6	Abstand der Achse – obere Rauchrohrleitung	249
7	Externe Luftzufuhr Ø	100
8	Höhe der Achse – externe Luftzufuhr	50 – 150
9	Regelung der primären Luftzufuhr – nach hinten offen	
10	Regelung der sekundären Luftzufuhr – nach hinten offen	