

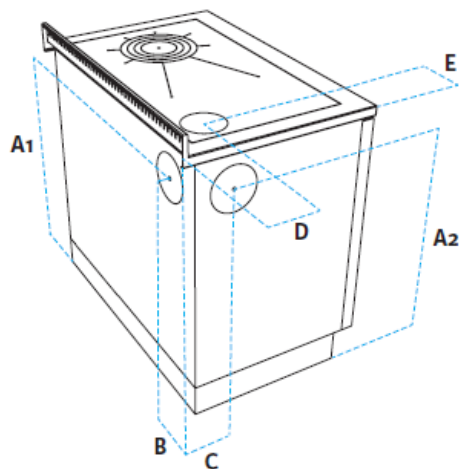
RAUCHAUSGANG HOLZHERDE

Rauchausgang Serie M*

Modelle	A1 ⁽¹⁾	A2 ⁽¹⁾⁽²⁾	B	C ⁽²⁾	D	E	ø ⁽³⁾
M 60	730	700	142	110	135	165	140
M 70	730	700	142	110	135	165	140
M 80	730	700	142	110	135	165	140
MZ 60	730	700	142	110	135	165	140
MZ 70	730	700	142	110	135	165	140
MZ 80	730	700	142	110	135	165	140
ML 60	730	700	142	110	135	165	140
ML 80	730	700	142	110	135	165	140

Rauchausgang Mitte - Maße in mm

- (1) Maß "A" mit serienmäßiger Sockelhöhe.
- (2) Seitlicher Rauchausgang nur auf Anfrage.
- (3) ø 130 mm Seitlicher Rauchausgang.



Serienmäßiger Rauchausgang.



Oben rechts und links +
hinten rechts und links

Rauchausgang auf Anfrage.



Seitlich rechts



Seitlich links

Die angegebene Position der Rauchausgänge versteht
sich für Frontansicht.

* Alle Modelle der Serie M sind mit Rauchausgängen links und rechts ausgestattet, aber bereits vor der Installation muss festgelegt werden, wo der Anschluss vorgenommen wird.