

# RAUCHAUSGANG ZENTRALHEIZUNGSHERDE

## Rauchausgang Serie ST

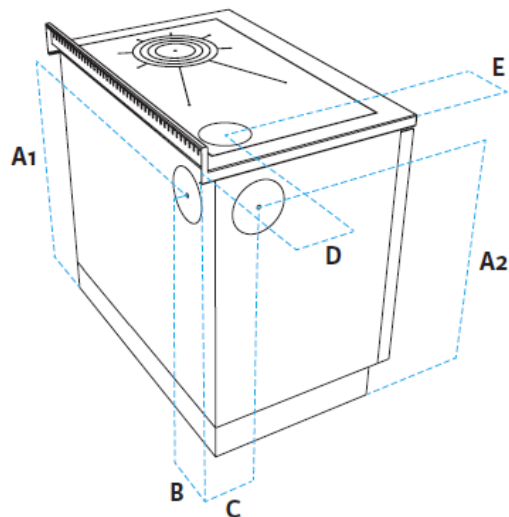
| Modelle             | A1 <sup>(1)</sup> | A2 <sup>(1)(2)</sup> | B   | C <sup>(2)</sup>       | D                      | E   | ø   |
|---------------------|-------------------|----------------------|-----|------------------------|------------------------|-----|-----|
| ST 60               | -                 | -                    | -   | -                      | 120                    | 140 | 130 |
| ST 90               | 730               | 710                  | 140 | 130                    | 125                    | 140 | 140 |
| ST 90 mit Rundbogen | 730               | 710                  | 140 | 130                    | 125                    | 140 | 140 |
| STK                 | 730               | 710                  | 140 | 130/180 <sup>(3)</sup> | 125/175 <sup>(3)</sup> | 140 | 140 |
| STP SF              | -                 | -                    | -   | -                      | 125                    | 215 | 140 |
| STP                 | 730               | 710                  | 140 | 130                    | 125                    | 140 | 140 |

### Rauchausgang Mitte - Maße in mm

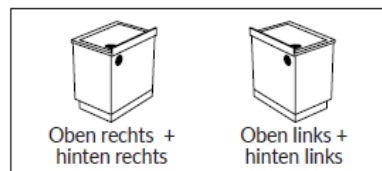
(1) Maß mit serienmäßiger Sockelhöhe.

(2) Seitlicher Rauchausgang nur auf Anfrage.

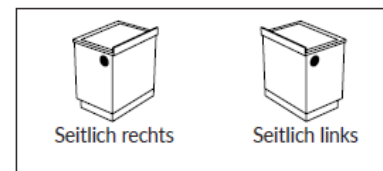
(3) Abdeckung Anschlussrohre: Mit Wandnische / Mit zusätzlicher Wischleiste (im Lieferumfang enthalten).



### Serienmäßiger Rauchausgang. ST 90, STK.



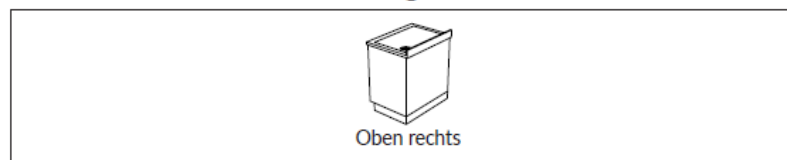
### Rauchausgang auf Anfrage. ST 90, STK.



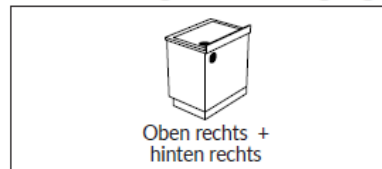
### Zentralheizungsherd ST 60.



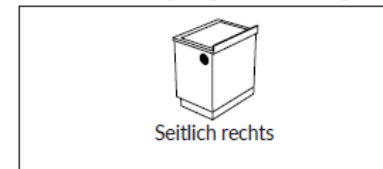
### Zentralheizungsherd STP SF.



### Zentralheizungsherd STP. Serienmäßiger Rauchausgang.



### Zentralheizungsherd STP. Rauchausgang auf Anfrage.



Die angegebene Position der Rauchausgänge versteht sich für Frontansicht.