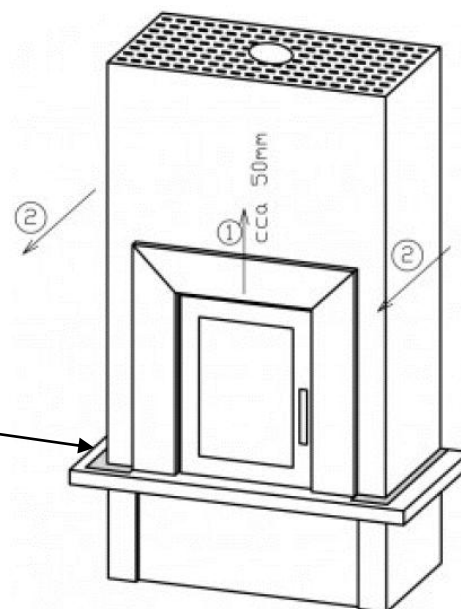


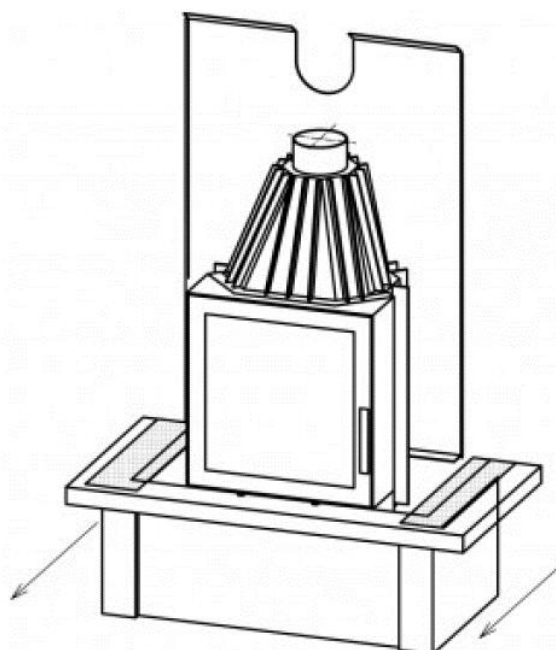
Der komplette Ofen Puris wird auf einer Transportpalette geliefert.
Packen Sie zunächst alle Bauteile anhand dieser Anleitung vorsichtig aus:

1. Die **komplette Verkleidung** des Ofens/ Ofenhaube wird als erstes 5 cm gerade nach oben gehoben und als zweites nach vorne weggenommen.
(Siehe Abbildung)

Auf der Steinumrandung ist zusätzlich ein Transportkarton zum Schutz des Steines.

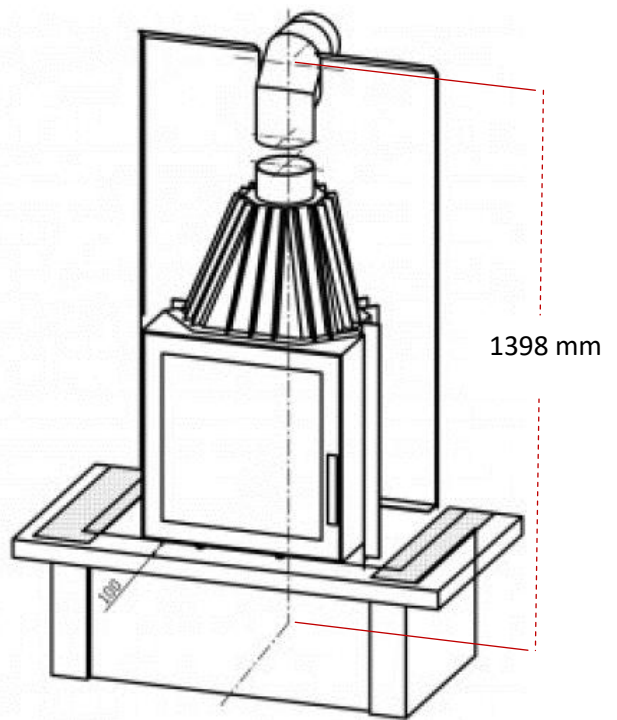


2. Ziehen Sie nun den **Sockel** in Mineralputz vorsichtig nach vorne. Heben Sie den Verpackungskarton für den Aufbau noch auf.
3. Heben Sie die **Brennkammer** von der Transportpalette und platzieren Sie diese am Aufstellungsort.



Hinweis: Bei der Installation ist der Mindestabstand von 400 mm von der Abdeckplatte zur Raumdecke einzuhalten.

4. Vergewissern Sie sich, dass der **Anschluss für den Rauchfang vorbereitet** ist und dass der Fussboden brandschutztechnisch ausreichend geschützt ist.
Bei einem Anschluß hinten:
Kaminöffnung mittig bei 1398 mm vorbereiten
5. **Brennkammer inkl. Sockel & Rückwand** am Aufstellungsort platzieren.
6. Fixieren Sie anschließend die Sockelfüße bzw. die **Sockelhöhe**. Vom Fussboden bis zur Unterkante des Türrahmens des Einsatzes soll ein Maß von ca. 305 mm erreicht werden. Nehmen Sie eine Wasserwaage zur Hand und richten Sie den Ofen aus.
7. Anschließend erfolgt eine fachgemässe und dichte Durchführung der **Rauchrohrverbindung** zum Rauchfang.
Optional erfolgt ein fachgemässer Anschluss der externen Verbrennungsluftzufuhr. Der Anschlussstutzen ist bereits am Ofen vormontiert???. Zusätzlich wird noch ein Alu-Flexrohr o.Ä. benötigt.
8. Danach wird der **Sockel** vorsichtig unter die Brennkammer geschoben. Der Sockel soll ebenmäßig 100 mm nach vor stehen (siehe Abbildung).



9. **Entfernen Sie den Transportkarton und setzen Sie die Kaminschürze** nun vorsichtig von oben auf den Korpus. Die Kaminschürze rastet in der Vorrichtung ein. Anschließend ausrichten.
10. **Einlegegitter / Deckel** in die Öffnung der Kaminschürze/Verkleidung legen.

