

HAAS
+
SOHN

HSP 7 Diana 450.08

Geräteblatt
Pelletofen

DE

Zeichenerklärung



Die wichtigsten Hinweise sind mit der Überschrift **WARNUNG** versehen. Die mit der Überschrift **WARNUNG** versehenen Hinweise weisen auf die **ernsthafte Gefahr der Beschädigung des Heizgeräts bzw. auf Verletzung** hin.



Der mit der Überschrift **Hinweis** versehene Vermerk weist auf die mögliche Beschädigung Ihres Heizgeräts hin.



Der mit der Überschrift **Wichtig** versehene Vermerk weist auf wichtige Informationen für den Betrieb Ihres Heizgeräts hin.



Ein Vermerk als solcher weist Sie ganz allgemein auf wichtige Informationen für den Betrieb Ihres Heizgeräts hin.

Inhalt

1. Technische Daten	1
2. Maßbild	2
3. Reinigungsarbeiten	3
3.1. Reinigen der Oberfläche	3
3.2. Reinigen der Glasscheibe	3
3.3. Aufforderung am Display „Brennraum reinigen“ Fehler F040	3
3.4. Reinigung vom Brenner - min. wöchentlich	3
4. Wartungsarbeiten	5
4.1. Reinigung der Rauchgaszüge	5
4.2. Pelletsbehälter reinigen - jährlich	10
4.3. Reinigung von Aschekasten - 1x wöchentlich	10
5. Ersatzteilübersicht	11
5.1. Ganze Aufstellung HSP 7 Diana 450.08	11
5.2. Detail A1	14
6. Schaltplan	15

1. Technische Daten

HSP 7 Diana 450.08	
Wärmeleistungsbereich:	2,4 – 8,2 kW
Nennwärmeleistung:	8,0 kW
Höhe:	1053 mm
Breite:	494 mm
Tiefe:	494 mm
Gewicht:	125 kg
Durchmesser Rauchgasstutzen:	80 mm
Rauchgastemperatur am Stutzen:	197 °C
Prüf-Förderdruck bei Nennleistung:	12 Pa
Prüf-Förderdruck bei Teilleistung:	6 Pa
Abgasmassenstrom in g/s bei NWL:	5,6 g/s
CO – Gehalt auf 13% O2 Abgas bei (NWL/TL):	0,01/0,03 %
Wirkungsgrad (NWL/TL):	90/94 %
CO-Gehalt bez. auf 13% O2 im Rauchgas:	138 mg/Nm ³
NOx-Gehalt auf 13% O2 im Rauchgas:	131 mg/Nm ³
OGC-Gehalt auf 13% O2 im Rauchgas:	5 mg/Nm ³
Staubanteil im Rauchgas:	17 mg/Nm ³
Inhalt Vorratsbehälter (Pellettank):	ca. 12 kg
Brenndauer mit einer Füllung (min./max.):	ca. 7 h/22 h
Zulässiger Brennstoff: Staubarme Holzpellet	Durchmesser: 6 mm
nach Ö-Norm M 7135, DIN plus, EN plus-A1	Länge: max. 30 mm
Raumheizvermögen nach Ö-Norm M 7521:	max. 230 m ³
Raumheizvermögen nach DIN 18893, Dauerheizung:	250m ³ /145m ³ /98m ³
Raumheizvermögen nach DIN 18893, Zeitheizung:	165m ³ /95m ³ /65m ³
Stromversorgung:	230 V (50 Hz)
Elektrische Leistungsaufnahme:	
Im Normalbetrieb:	max. 50 W
Elektr. Zündung (für max. 15 Minuten bei Start):	max. 380 W
Sicherung der Elektronik: (F3)	T 0,315 A, 250 V
Sicherung der Zündung, des Schneckenmotors, Saugzug, (F1):	T 3,15 A, 250 V

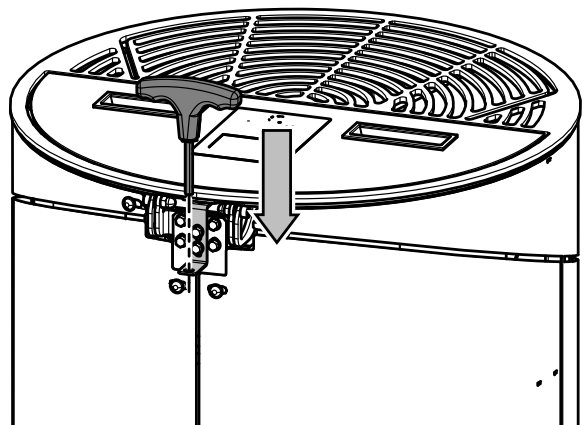
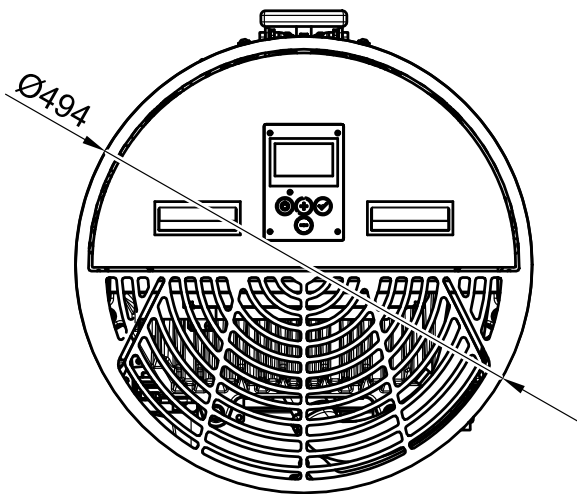
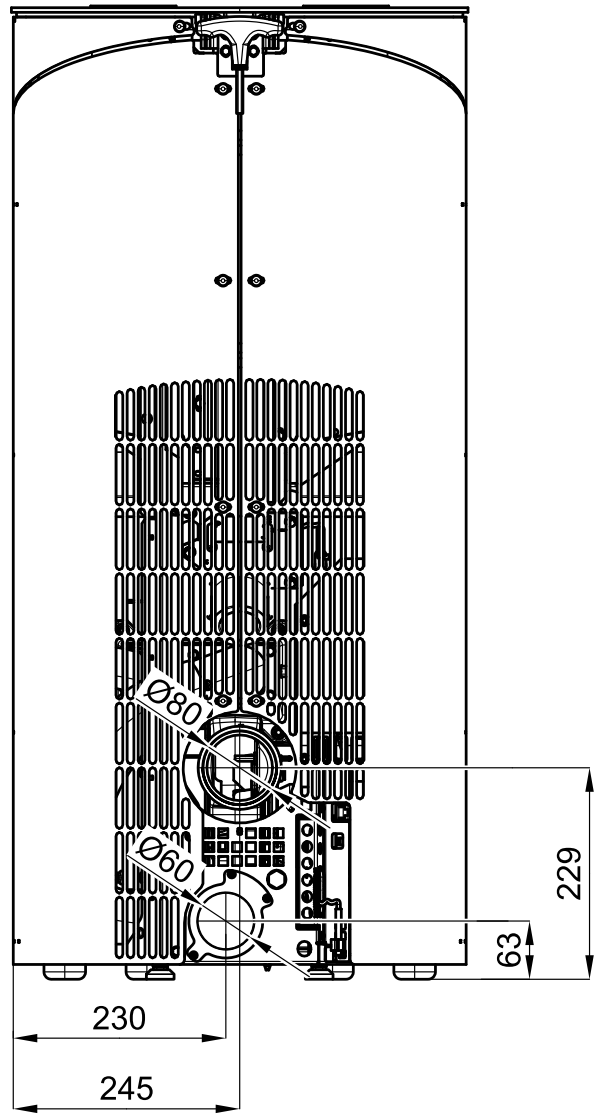
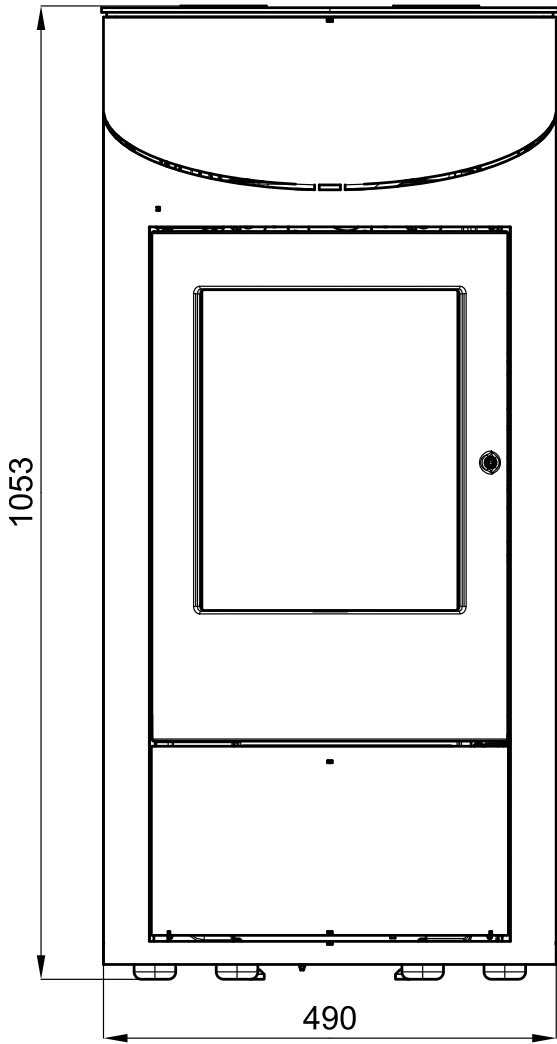
Sicherheitsabstände

Mindestabstände zu brennbaren Bauteilen:	seitlich:	10 cm
	hinten:	10 cm
	vorne im Strahlungsbereich:	80 cm

2. Maßbild

Maßbild

DE



3. Reinigungsarbeiten



WARNUNG

Vor dem Beginn von Reinigungsarbeiten muss der Ofen abgekühlt sein!

Nach Abschluss der Reinigungsarbeiten muss der ordnungsgemäße Betriebszustand des Gerätes wieder hergestellt werden: Brenner richtig einsetzen, Feuerraumtür schließen.

3.1. Reinigen der Oberfläche

Grundsätzlich sollte zur Reinigung ein trockenes Tuch verwendet werden. Verschmutzungen der Ofenoberfläche können mit einem feuchten Tuch gesäubert werden. Vor der Verwendung von aggressiven Reinigungs- und Lösemittel wird abgeraten, da diese zu Beschädigungen an den Oberflächen führen können.

3.2. Reinigen der Glasscheibe

Zum Reinigen der Sichtscheibe muss vorerst die Heizztüre geöffnet werden. Verunreinigungen an der Glasscheibe können mit einem Glasreiniger oder mit einem feuchten Schwamm, auf welchen Sie vorhandene Holzasche (umweltfreundlich) geben, beseitigt werden. Die Reinigung der Glasscheibe darf nur bei abgekühltem Ofen in der Betriebsart AUS erfolgen.

3.3. Aufforderung am Display „Brennraum reinigen“ Fehler F040

- Der gesamte Brennraum ist nach **30 Betriebsstunden bzw. 1x wöchentlich** zu reinigen.
- Diese Aufforderung zur Brennraumreinigung (blinken der Displayanzeige) löst während des Heizbetriebes bei abgelaufenen Reinigungsintervall aus.
- Wird nun der Brennraum gereinigt, dann wird in weiterer Folge die Fehlermeldung „Brennraum reinigen“ automatisch quittiert. Voraussetzung für die automatische Quittierung dieser Fehlermeldung ist, dass die Brennraumbürste länger als **60 Sekunden** geöffnet ist. Diese Zeitspanne benötigt man, um den Brennraum inkl. Brenner sorgfältig zu reinigen.
- Dieses Zurücksetzen des Betriebsstundenzähler erfolgt auch dann, wenn die Reinigung des Brennraumes vor dem Erreichen der 30 Betriebsstunden durchgeführt wird, vorausgesetzt, der Ofen befindet sich bei der Reinigung im Betriebszustand „Aus“ und die Tür ist länger als 60 Sekunden geöffnet.

3.4. Reinigung vom Brenner - min. wöchentlich

Während des Betriebes können sich im Brenner Ablagerungen bilden. Wie schnell der Brenner verschmutzt, ist einzig und allein von der Brennstoffqualität abhängig. Die Ablagerungen bzw. Verkrustungen müssen von Zeit zu Zeit entfernt werden.

**WARNUNG**

Wird dies nicht gemacht, wird die Schlacke immer mehr und mehr. Das Gerät kann dadurch nicht mehr richtig zünden. **Pellet können sich im Brenner aufstapeln.** Dadurch können Pellets den Brenner überfüllen. Im Extremfall kann dies dann bis in die Pelletrutsche zurückreichen. Ein Rückbrand in den Pelletsbehälter und ein Schwelbrand im Pelletstank wäre eine mögliche Folge.

Dies zerstört Ihr Gerät und ist nicht durch die Gewährleistung gedeckt.

**WARNUNG**

Die Reinigung des Brenners darf nur bei abgekühltem Ofen in der Betriebsart „AUS“ erfolgen, ansonsten besteht Verbrennungsgefahr!

- Brenner aus dem Ofen entfernen.
- Aschenreste und Schlacke entfernen.
- Nach dem Reinigen den Brenner wieder in die richtige Position der Brennerauflage einzusetzen.
- Richtige Auflage des Brenners nochmals kontrollieren um Undichtheiten zu vermeiden.

4. Wartungsarbeiten



WARNUNG

Bei Wartungsarbeiten muß der Netzstecker aus der Steckdose gezogen werden! Vor dem Beginn von Reinigungsarbeiten muss der Ofen abgekühlt sein!

Die Wartungshäufigkeit wiederum hängt maßgeblich von der Pelletqualität (Aschegehalt) ab. Qualitätspellets haben einen geringen Aschegehalt ca. 0,2-0,3-%. Ist der Aschegehalt aber höher (0,5% und mehr) so reduziert sich der Intervall von Wartung zu Wartung und der Anfall von Asche erhöht sich um das 2 - 3 fache.



WARNUNG

Geräte, die nicht entsprechend unseren Angaben gewartet werden, dürfen nicht betrieben werden. Bei Nichtbeachtung erlöschen sämtliche Gewährleistungs-Ansprüche.

4.1. Reinigung der Rauchgaszüge



HINWEIS

Es müssen spätestens nach 1000 kg verheizter Pellets auch die Rauchgaszüge, das Saugzuggebläse und die Rauchrohre gereinigt werden. Die Reinigung mit einer Kehrbürste oder mit Aschesauger durchführen.



HINWEIS

Nach Abschluss der Reinigung achten Sie darauf, dass bei der Montage der Deckel die Dichtungen an den richtigen Stellen sitzen. Defekte Dichtungen sind unbedingt zu ersetzen.

Langfristige Reinigung bitte einfach in vier Stufen durchführen:

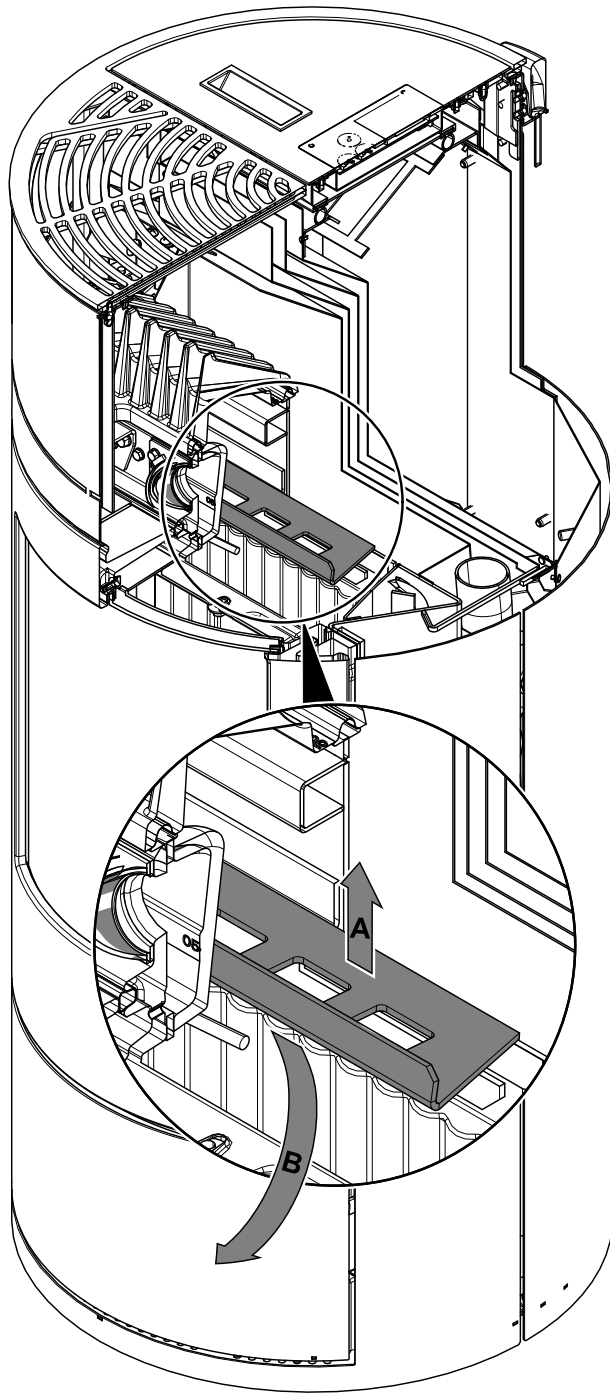
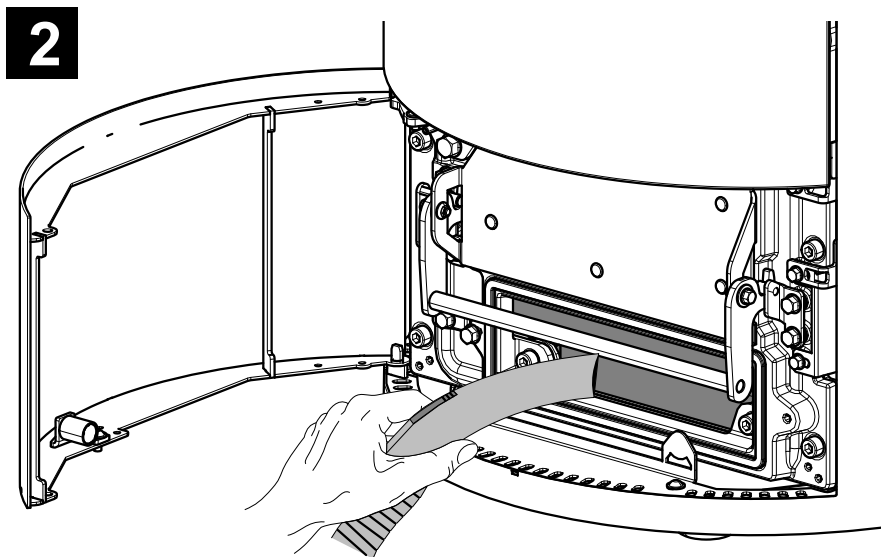
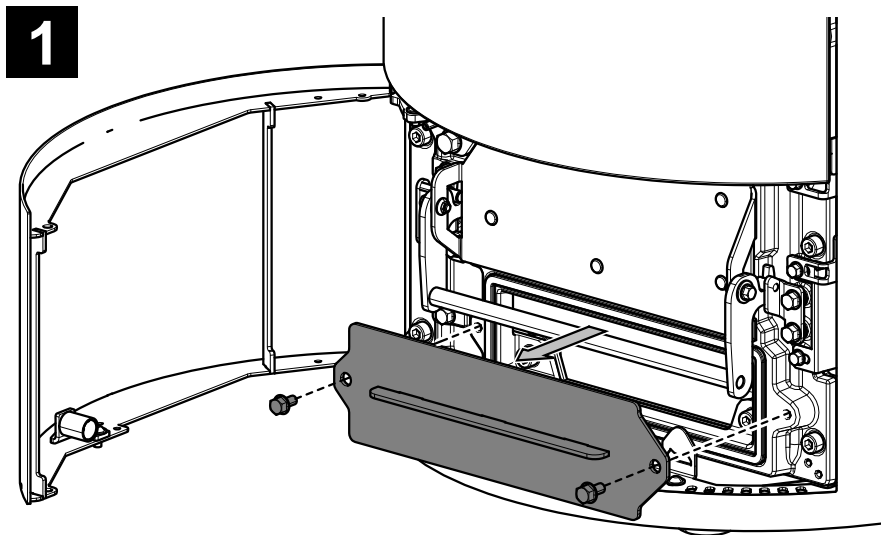
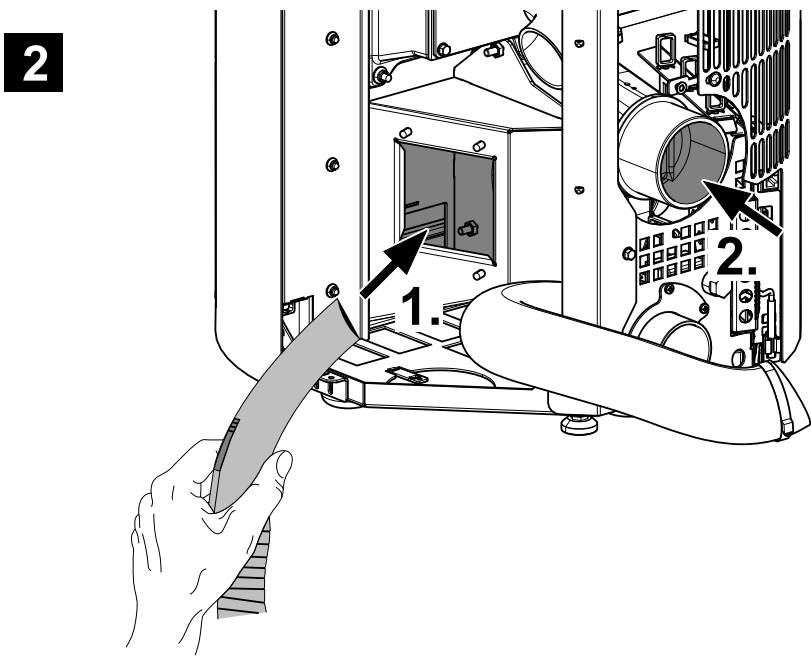
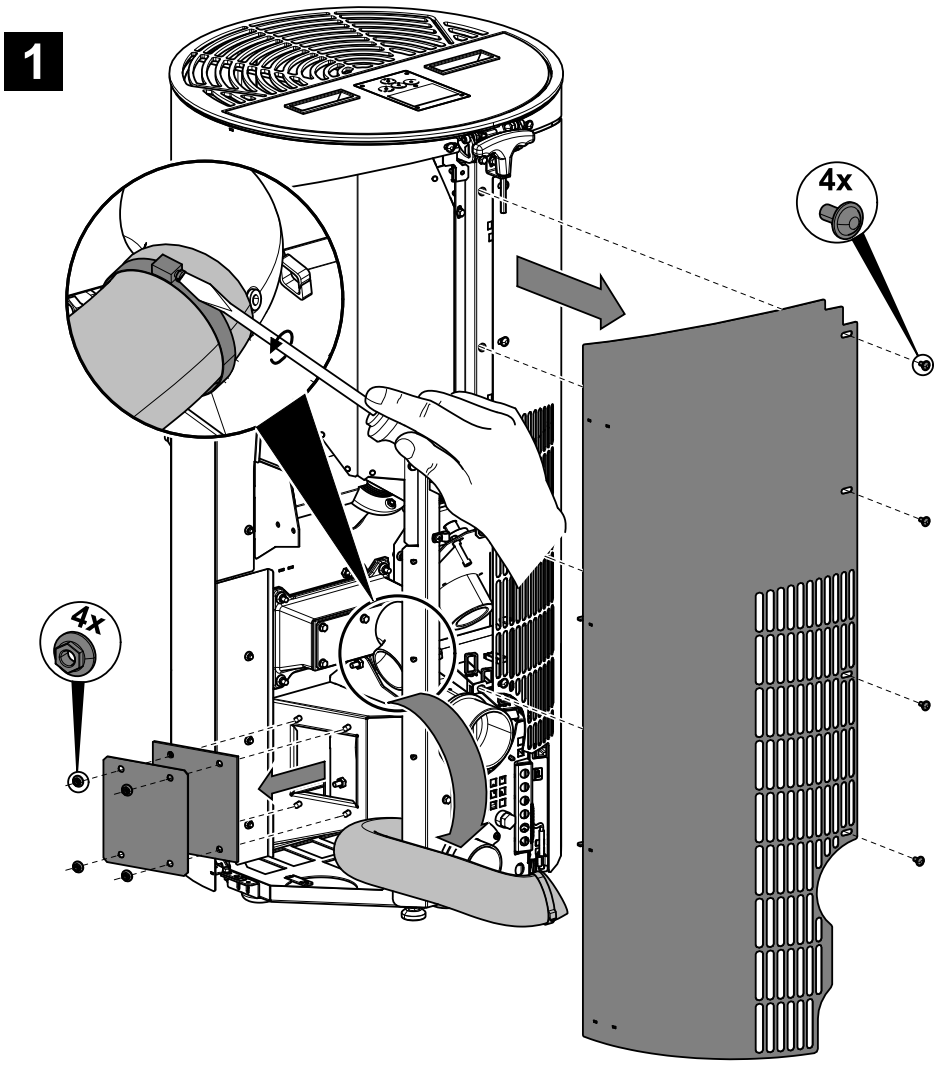


Abbildung 1: Demontage der Zugumlenkung



Abbildungen 2: Demontage des Reinigungsdeckel



Abbildungen 3: Demontage der Seitenwand

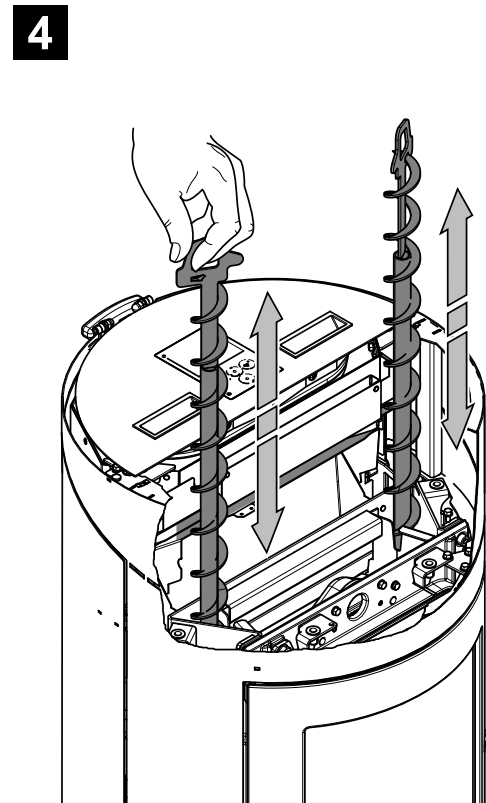
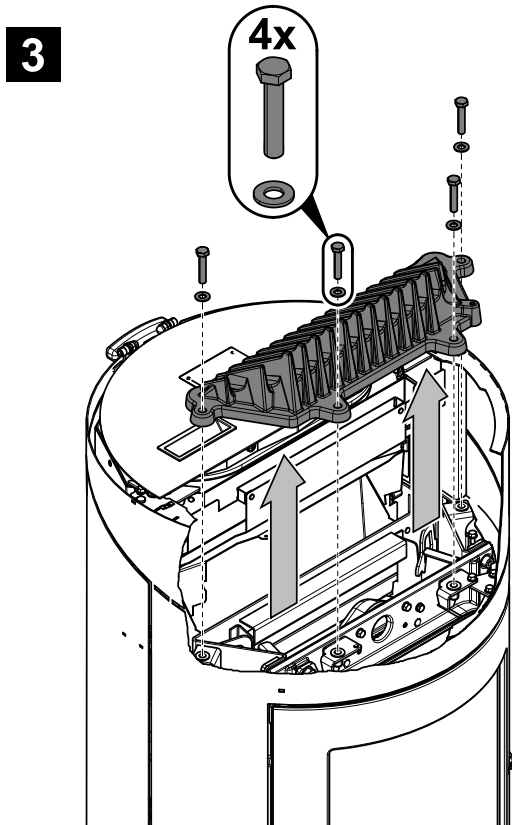
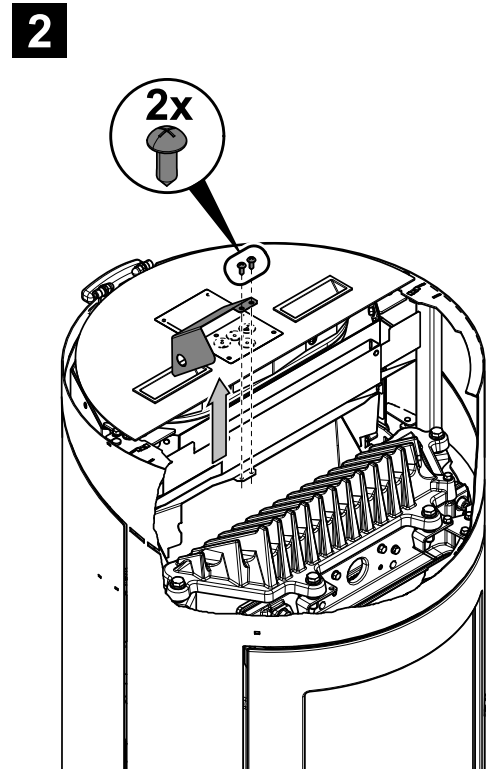
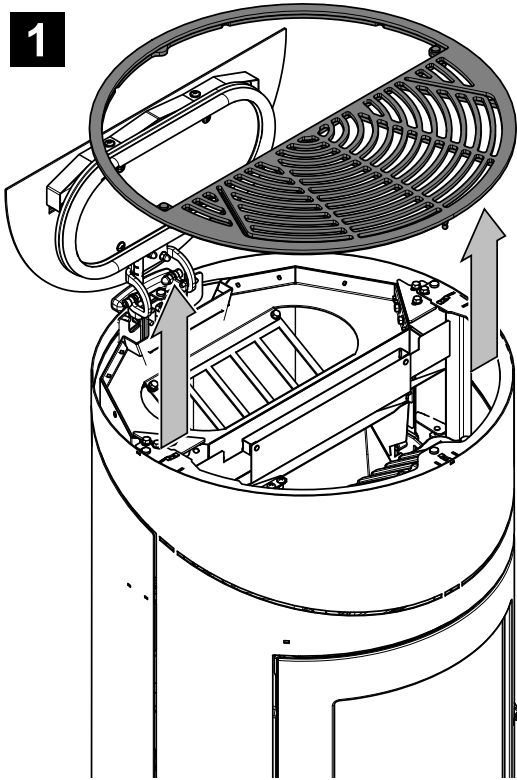


Abbildung 4: Demontage und Turbulator rütteln

- Reinigung der Rauchgaszüge bitte per Hand wie Bild Nr. 4 zeigt folgen. Bitte min. 5 Bewegungen durchführen.

4.2. Pelletsbehälter reinigen - jährlich

- Heizen Sie den Pellet-Kaminofen bis der Vorratstank vollständig leer ist.
- Danach darf das Schutzgitter (1) im Pellettank entfernt werden.
- Säubern Sie den Tank und den Eingang des Förderschnecken-Gehäuses mit einem Staubsauger.
- Nach dem Reinigen, muss das Schutzgitter unbedingt wieder montiert werden. Achten Sie dabei darauf, dass keine Schraube in den Pellettank fällt, um nachfolgende Schäden an der Förderschnecke zu vermeiden.

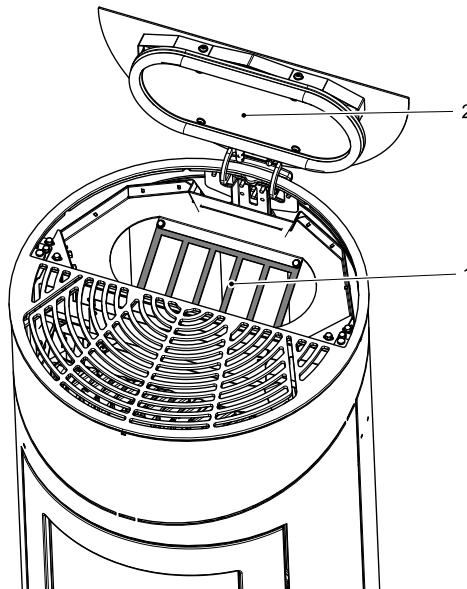


Abbildung 5: Pellettank

- 1 Schutzgitter
2 Pellettankdeckel

4.3. Reinigung von Aschekasten - 1x wöchentlich

- Türe öffnen, den Griffbügel nach oben drücken und die Aschekasten herausziehen.

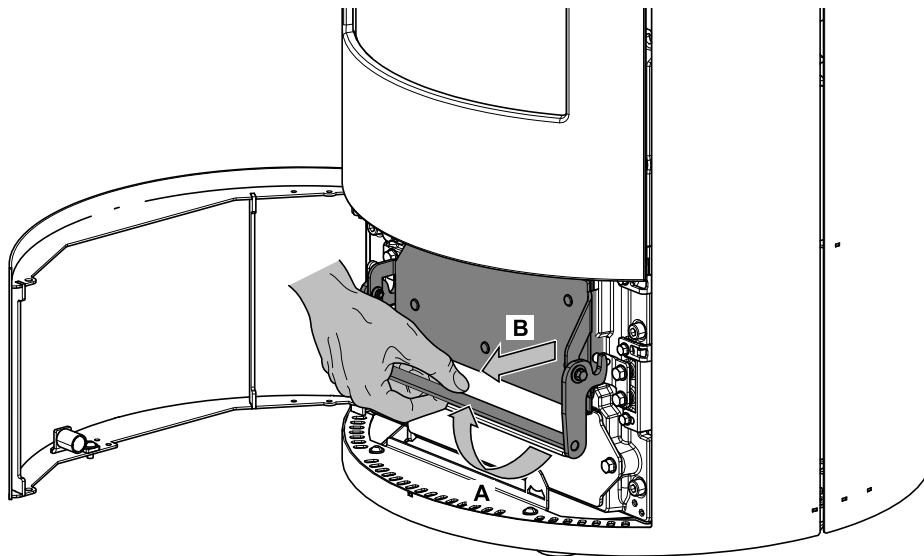
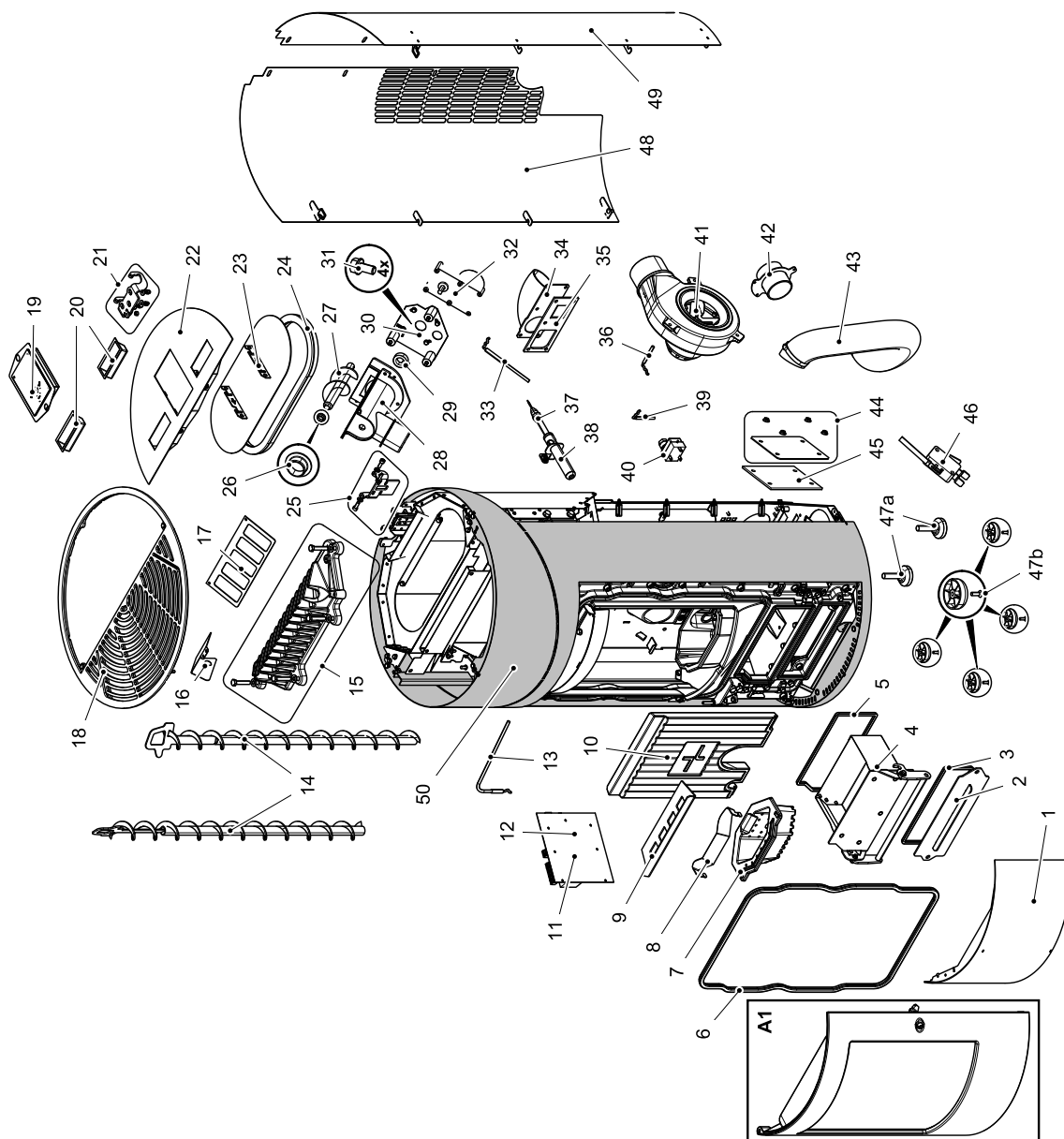


Abbildung 6

5. Ersatzteilübersicht

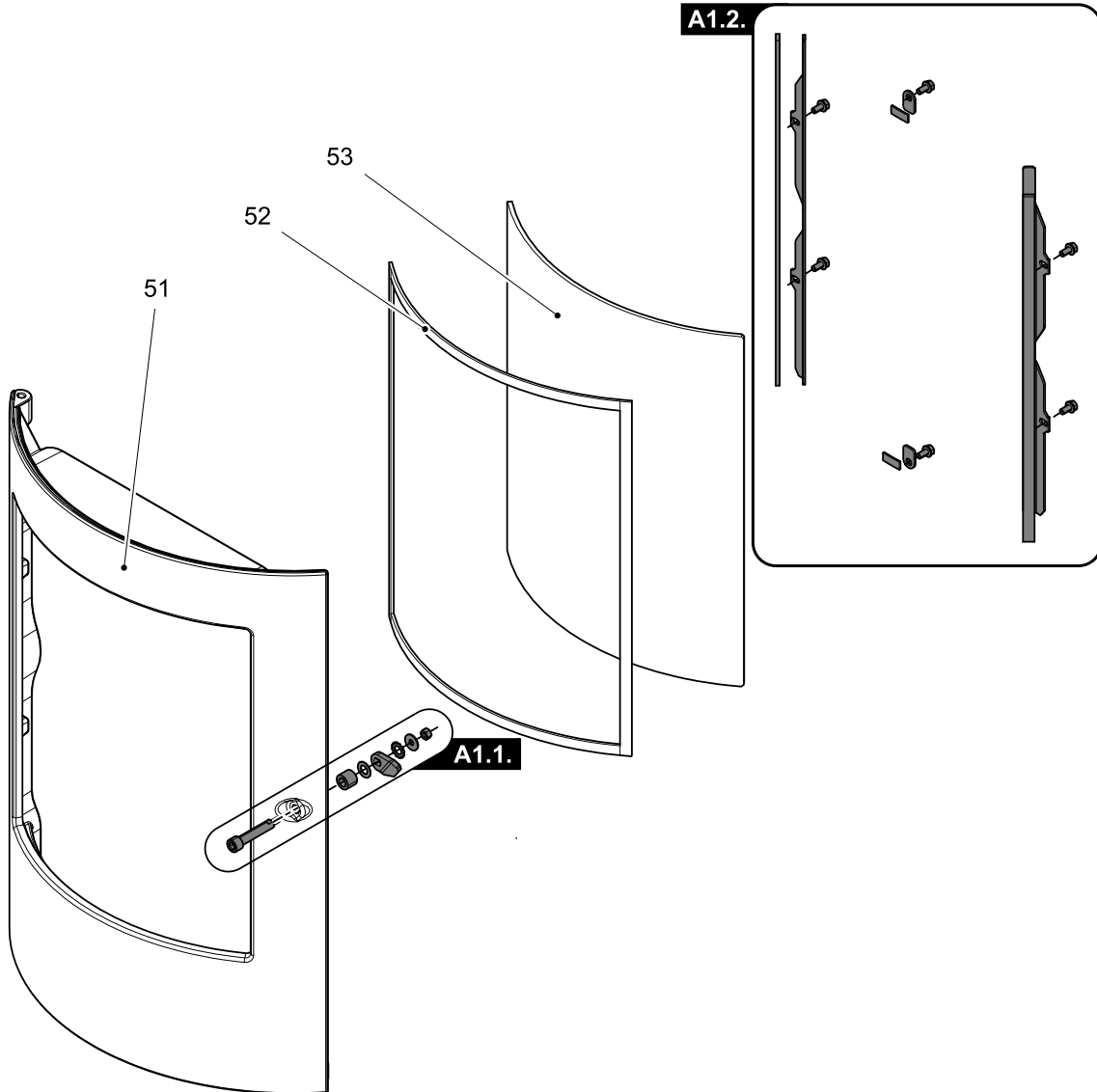
5.1. Ganze Aufstellung HSP 7 Diana 450.08



Pos.	Bezeichnung	Stück	Ersatzteilnummer
Ganze Aufstellung HSP 7 Diana 450.08			
A1	Feuerraumtür (komplett)/perl-schwarz	1 Stk.	0545008005300
1	Aschentürblende/perl-schwarz	1 Stk.	0545008015330
1	Aschentürblende/perl-grau	1 Stk.	0545008025330
2	Reinigungsdeckel vordere/perl-schwarz	1 Stk.	0545008005037
3	Dichtung Reinigungsdeckel 8 mm (620 mm)	Meterware	0040008080005
4	Aschenkasten/perl-schwarz	1 Stk.	0545008005600
5	Dichtung Aschenkasten 8 mm (670 mm)	Meterware	0040008080005
6	Dichtung Tür 11 mm (1600 mm)	Meterware	0040300110006
7	Brenner Guss/perl-schwarz	1 Stk.	0545008006756
8	Brennerkeil Niro	1 Stk.	0551908006709
9	Zugumlenkplatte/perl-schwarz	1 Stk.	0545008005073
10	Feuerraumrückwand Vermiculite	1 Stk.	0545008005041
11	Steuerung komplett	1 Stk.	0541908005569
12	Pufferbatterie CR 2032	1 Stk.	-
13	Flammentemperaturfühler	1 Stk.	0553808005541
14	Turbulator	2 Stk.	0545008005030
15	Feuerraumdeckel/perl-schwarz	1 Stk.	0545008006871
16	Leitblech	1 Stk.	0545008007652
17	Fingerschutzgitter	1 Stk.	0545008005981
18	Deckplatte/perl-schwarz	1 Stk.	0545008006215
19	Bedieneinheit	1 Stk.	0561008005510
20	Griff	2 Stk.	0545008007581
21	Tankdeckelscharnier/perl-schwarz	1 Stk.	0545008005341
22	Tankdeckel/perl-schwarz	1 Stk.	0545008006309
23	Profilhalteblech	1 Stk.	0545008006331
24	Dichtung Tankdeckel (1000 mm)	Meterware	0545008006339
25	Tankdeckelscharnier/perl-schwarz	1 Stk.	0545008105931
26	Unteres Förderschneckenlager	1 Stk.	0571207005026
27	Förderschnecke	1 Stk.	0545008007030
28	Schnecke	1 Stk.	0571207016060
29	Klemmhülse	1 Stk.	0545008005943
30	Motorplatte - set	1 Stk.	0551908007080
31	Schraube UN5950 M5x10	4 Stk.	-
32	Schneckenmotor	1 Stk.	0089500000006
33	Temperaturfühler unten	1 Stk.	0561008005543
34	Zuluftflansch	1 Stk.	0545008105335

35	Dichtung Zuluftflansch	1 Stk.	0545008007333
36	Thermofühler Abgas	1 Stk.	0553808005540
37	Zündung	1 Stk.	0541908005202
38	Zündrohr	1 Stk.	0545008105220
39	Raumtemperaturfühler	1 Stk.	0089500390005
40	STB	1 Stk.	0089500080005
41	Saugzuggebläse	1 Stk.	0561008005807
42	Luftzufuhr Stutzen	1 Stk.	0545008105920
43	Meniflexschlauch AL L=570	1 Stk.	0545008105315
44	Reinigungsdeckel hintere/perl-schwarz	1 Stk.	0545008005052
45	Dichtung Reinigungsdeckel	1 Stk.	0545008005081
46	Türkontaktschalter	1 Stk.	0089500040005
47a	Stellfuß	2 Stk.	0551908505005
47b	Fuß	4 Stk.	0089501090005
48	Seitenwand links/perl-schwarz	1 Stk.	0545008016150
48	Seitenwand links/perl-grau	1 Stk.	0545008026150
49	Seitenwand rechts/perl-schwarz	1 Stk.	0545008015140
49	Seitenwand rechts/perl-grau	1 Stk.	0545008026140
50	Blechverkleidung Front/perl-schwarz	1 Stk.	0545008106100
50	Blechverkleidung Front/perl-grau	1 Stk.	0545008116100

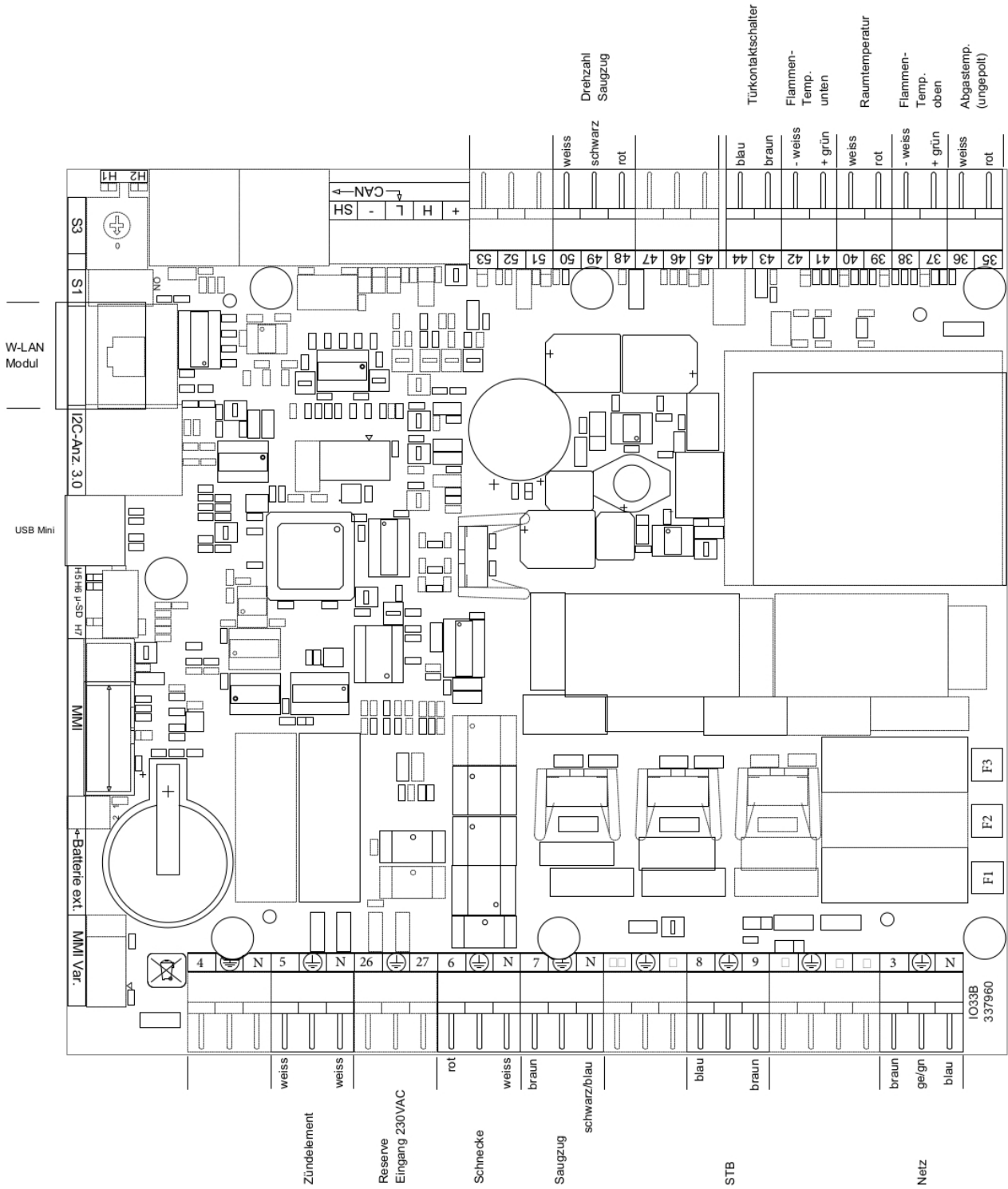
5.2. Detail A1



Pos.	Bezeichnung	Stück	Ersatzteilnummer
Aufstellung A1			
A1.1.	Türverschraubung — Set	1 Stk.	0545008005221
A1.2.	Glashalterung/perl-schwarz — Set	1 Stk.	0545008005222
51	Feuerraumtür/perl-schwarz	1 Stk.	-
52	Dichtung Glas 8x2 mm (1340 mm)	Meterware	0040208020005
53	Türglasscheibe	1 Stk.	0545008005309

6. Schaltplan

Anschlussplan IO 33.3



Beschreibung Anschlussplan:

Nr.:	Bezeichnung Kabelbaum
3	Netzstecker/Netzfilter
5	Elektrische Zündung
6	Schneckenmotor
7	Saugzug
8/9	STB
35/36	Abgastemperaturfühler
37/38	Flammentemperaturfühler
39/40	Raumtemperaturfühler
41/42	Flammentemperaturfühler unten
43/44	Türkontaktschalter
48-50	Drehzahl Abgasgebläse
F1	Sicherung T 3,15 A Zündung, Saugzuggebläse, Schneckenmotor
F3	Sicherung T 0,315 A Bedieneinheit

