

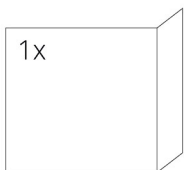
TECHNISCHE DATEN

Nennwärmeleistung	7 kW
Wirkungsgrad	82 %
Abgasstutzen	150 mm
Notwendiger Förderdruck	12 Pa
Abgastemperatur	232 °C
Abgasstrom	6,5 g/s
CO - Emission im Rauchgas	0,0811 %
Staub im Rauchgas	18 mg/Nm ³
Stündlicher Abbrand	2,47 kg/h
Brennstoff	Scheitholz (Buche)
Gewicht	124 kg



VERZEICHNIS VON ERSATZTEILEN

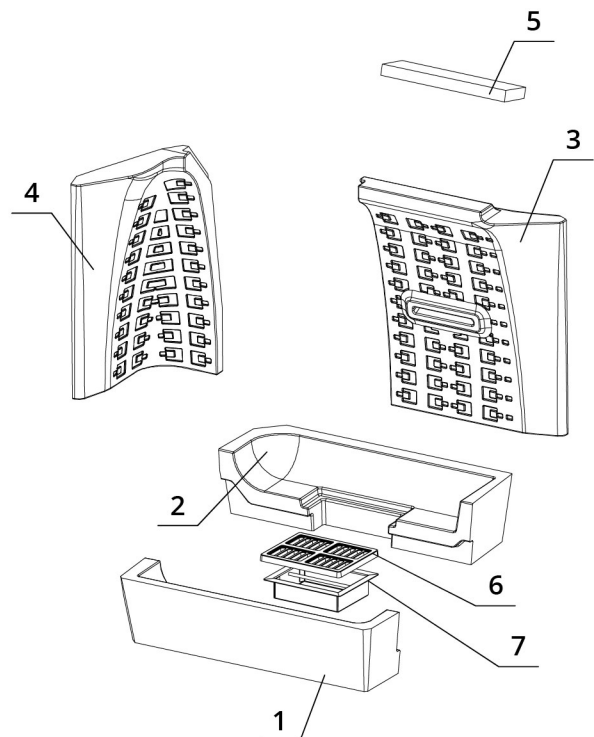
Glasscheibe



600 x 340 x 468 mm

Carcon Feuerraum

1. vorderer Boden
2. hinterer Boden
3. Rücken
4. Seite
5. Deflektor
6. Feuerrost (Guss)
7. Aschenkasten



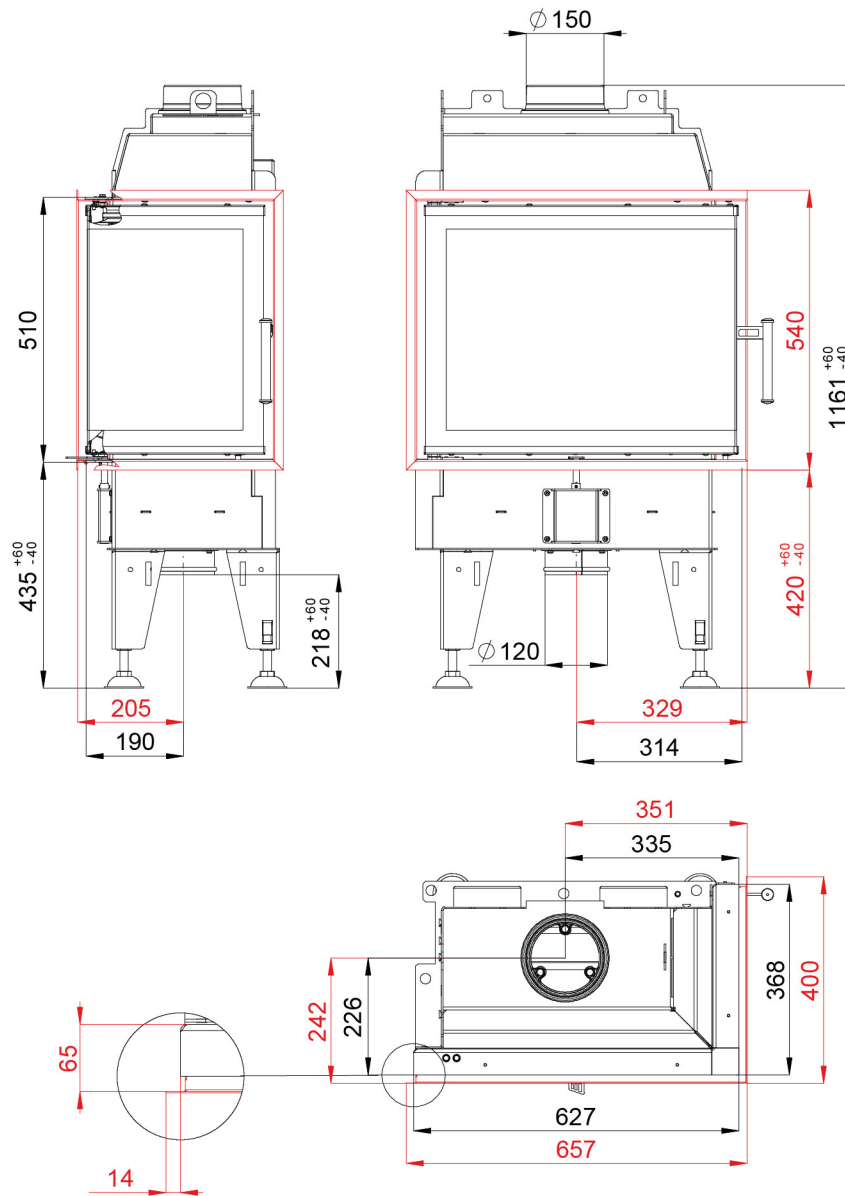
BEF FEEL 7 CP

BlmSchV
Stufe 2

15a
B - VG

ČSN EN
13229

TECHNISCHES DATENBLATT



BEF FEEL 7 CP

BImSchV
Stufe 2

15a
B - VG

ČSN EN
13229

www.befhome.com