



Technische Produktinformationen (de)

Kaminofen TYP: 016

ATRIUM 4679-5



Technische Parameter

016ATA

Leistung

Regulierbare Wärmeleistung (kW)	2,5 - 7
Wärmeleistung im Raum (kW)	5

Abmessungen

Höhe (1) x Breite (2) x Tiefe (3) (mm)	1152 x 588 x 468
Scheitholz-Maximallänge (mm)	300

Gewichte in Abhängigkeit von Verkleidung

ohne Verkleidung (kg)	120
-----------------------	-----

Luft

Zentrale Luftzufuhr (7) / Durchmesser (mm) / Luftstutzen ein Bestandteil des Ofens	Ja / Ø 100 / Nein
Regelung der Sekundärluft	Ja
Regelung der Primärluft	Ja
Tertiäre Luftzufuhr	Nein
Automatische Regelung der Luftzufuhr	Nein
Achshöhe der zentralen Luftzufuhr vom Fußboden (8) (mm)	272,5

Parameter

Brennstoff: Holz / Holzbriketts / Braunkohlebriketts [H/HB/BKB]	
Verbrauch an zulässigen Brennstoffen bei Nominalleistung (kg/Std.) [H/HB/BKB]	1,7 / 1,4 / 1,1
Raumheizvermögen (m ³)	50 - 140
Wirkungsgrad (%) [H/HB/BKB]	82,4 / 82,7 / 82,2
Min. Schornsteinzug (Pa)	12
Abgastemperatur (°C) [H/HB/BKB]	215 / 195 / 214
Abgasmassenstrom (g/s) [H/HB/BKB]	5,1 / 6,8 / 5,2
CO-Konzentration bei 13% O ₂ (mg ₂ /Nm ³) [H/HB/BKB]	1103 / 956 / 1075
NO _x -Konzentration bei 13% O ₂ (mg ₂ /Nm ³) [H/HB/BKB]	92 / 57 / 104
OGC-Konzentration bei 13% O ₂ (mg ₂ /Nm ³) [H/HB/BKB]	56 / 42 / 58
Staubkonzentration bei 13% O ₂ (mg ₂ /Nm ³) [H/HB/BKB]	26 / 27 / 40
Mehrfache Türverriegelung	Ja

Rauchrohrleitung

Rauchleitung-Anschluss (4)	Obere / Hintere
Rauchrohr-Durchmesser (mm)	Ø 150
Achshöhe des hinteren Rauchabzugs vom Fußboden (5) (mm)	946,5
Achsabstand des oberen Rauchabzugs vom hintersten Teil des Produkts (6) (mm)	207

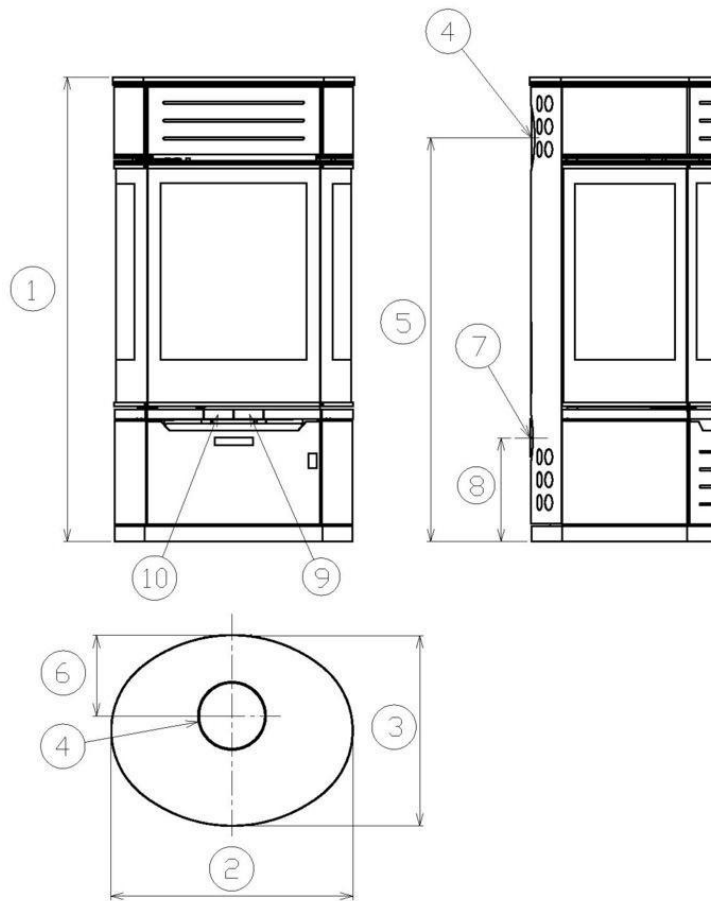
Prüfungen

369/2016 Sb.	Ja
EN 13240:2001/A2:2004/AC:2007-8	Ja
BvG §15a	Ja
I. BImSchV Stufe 2	Ja
EKODESIGN / Saisonaler Energiewirkungsgrad der Heizung (%) [H/HB/BKB]	Ja / 73,4 / 73,7 / 73,2

Abstand zu brennbaren Bauteilen

Von der Seite / Von hinten / Von vorne (mm)	800 / 200 / 800
---	-----------------

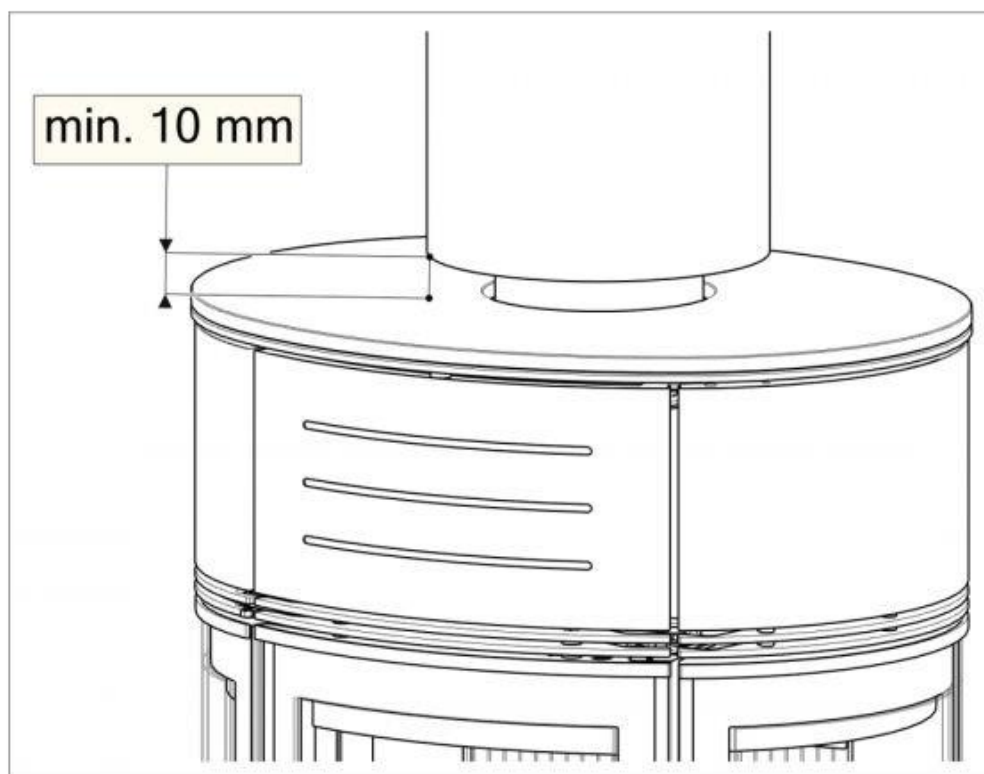
Maßskizze



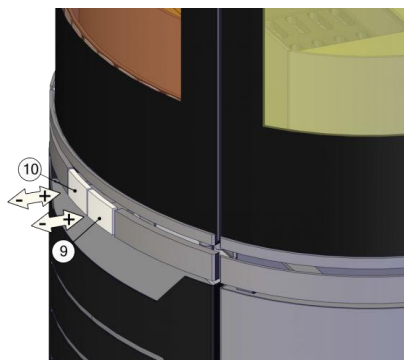
Ergänzende Informationen

1	Höhe	1152 mm
2	Breite	588 mm
3	Tiefe	468 mm
4	Rauchrohrleitung	Ø 150 mm
5	Achshöhe des hinteren Rauchabzugs vom Fußboden	946,5 mm
6	Achsabstand des oberen Rauchabzugs vom hintersten Teil des Produkts	207 mm
7	Zentrale Luftzufuhr	Ø 100 mm
8	Achshöhe der zentralen Luftzufuhr vom Fußboden	272,5 mm
9	Regelung der primären Luftzufuhr - eingeschoben offen	
10	Regelung der sekundären Luftzufuhr - eingeschoben offen	

Montageschema



Bedienung des Produkts



Heizen mit Holz und Holzbriketts

Die Leistung wird nur mit Hilfe des Sekundärluft-Reglers geregelt (Position 10). Der Hersteller empfiehlt, die primäre Luftnachsaugung (Position 9) vollständig oder fast vollständig zu schließen, wenn das Feuer richtig brennt.

Heizen mit Braunkohlebriketts

Bemerkung: Das Heizen mit den Braunkohlebriketts erfordert eine Vergrößerung der Zufuhr der Primärluft. Das Ausmaß der Vergrößerung muss man gemäß den konkreten Zugverhältnissen des Ofens und Kamins überprüfen.

Die Leistung wird nur mit Hilfe des Primärluft-Reglers geregelt (Position 9). Der Hersteller empfiehlt, die sekundäre Luftnachsaugung (Position 10) vollständig oder fast vollständig zu schließen, wenn das Feuer richtig brennt.

Hersteller: ABX, spol. s r.o., Žitná 1091/3, 408 01 Rumburk, Česká republika

tel.: 412 332 523, 412 333 614, fax: 412 333 521, e-mail: info@abx.cz, web: www.abx.cz

Stand zum: 30.1. 2021