



Technische Produktinformationen (de)

Kachelofen TYP: 315

FUSCHLSEE



Technische Parameter

315GCB

Leistung

Regulierbare Wärmeleistung (kW)	3 - 8
Wärmeleistung im Raum (kW)	6

Abmessungen

Höhe (1) x Breite (2) x Tiefe (3) (mm)	1116 x 572 x 572
Scheitholz-Maximallänge (mm)	280

Gewichte in Abhängigkeit von Verkleidung

Kachelstein (kg)	152
------------------	-----

Luft

Zentrale Luftzufuhr (7) / Durchmesser (mm) / Luftstutzen ein Bestandteil des Ofens	Ja / Ø 100 / Nein
Regelung der Sekundärluft	Ja
Regelung der Primärluft	Nein
Tertiäre Luftzufuhr	Ja
Automatische Regelung der Luftzufuhr	Nein
Achshöhe der zentralen Luftzufuhr vom Fußboden (8) (mm)	211

Parameter

Brennstoff: Holz / Holzbriketts [H/ HB]	
Verbrauch an zulässigen Brennstoff bei Nominalleistung (kg/Std.) [H/ HB]	1,9 / 1,9
Raumheizvermögen (m ³)	60 - 160
Wirkungsgrad (%) [H/ HB]	80,0 / 80,0
Min. Schornsteinzug (Pa)	12
Abgastemperatur (°C) [H/ HB]	228 / 228
Abgasmassenstrom (g/s) [H/ HB]	6,5
CO-Konzentration bei 13% O ₂ (mg ₂ /Nm ³) [H/ HB]	913 / 913
NO _x -Konzentration bei 13% O ₂ (mg ₂ /Nm ³) [H/ HB]	105 / 105
OGC-Konzentration bei 13% O ₂ (mg ₂ /Nm ³) [H/ HB]	65 / 65
Staubkonzentration bei 13% O ₂ (mg ₂ /Nm ³) [H/ HB]	35 / 35
Mehrfache Türverriegelung	Ja

Rauchrohrleitung

Rauchleitung-Anschluss (4)	Oben / Hinten
Rauchrohr-Durchmesser (mm)	Ø 150
Achshöhe des hinteren Rauchabzugs vom Fußboden (5) (mm)	951
Achsabstand des oberen Rauchabzugs vom hintersten Teil des Produkts (6) (mm)	286

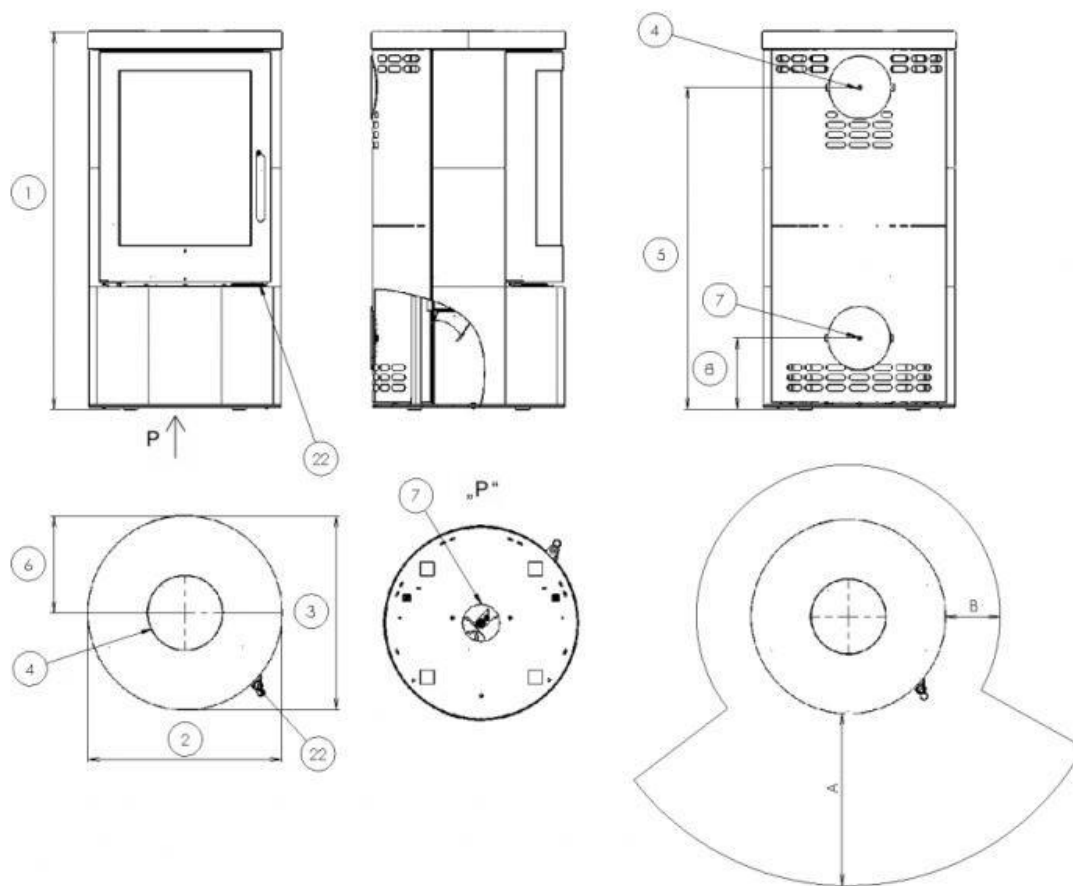
Prüfungen

EN 13240:2001/A2:2004/AC:2007-8	Ja
BvG §15a	Ja
I. BImSchV Stufe 2	Ja
EKODESIGN / Saisonaler Energiewirkungsgrad der Heizung (%) [H/ HB]	Ja / 71,0 / 71,0

Abstand zu brennbaren Bauteilen

Von der Seite / Von hinten / Von vorne (mm)	150 / 150 / 800
---	-----------------

Maßskizze



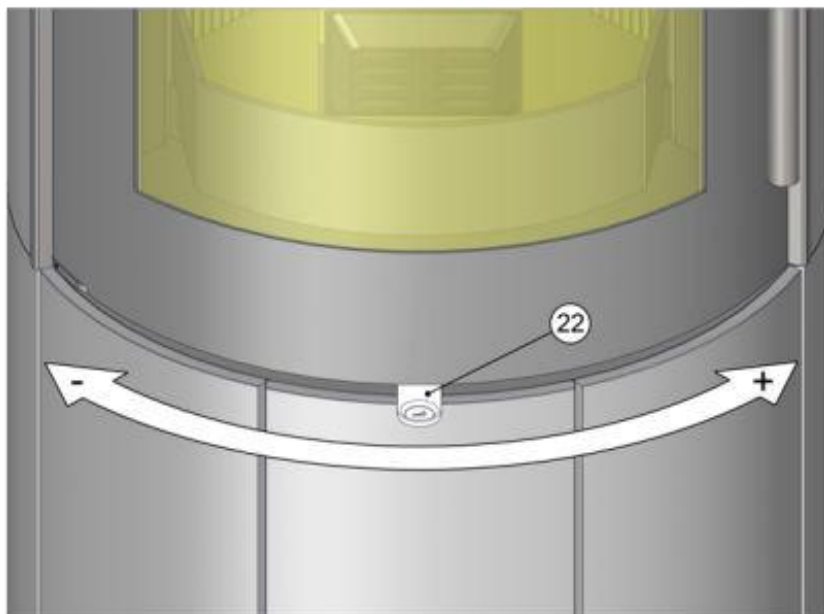
Ergänzende Informationen

1	Höhe	1116 mm
2	Breite	572 mm
3	Tiefe	572 mm
4	Rauchrohrleitung	Ø 150 mm
5	Achshöhe des hinteren Rauchabzugs vom Fußboden	951 mm
6	Achsabstand des oberen Rauchabzugs vom hintersten Teil des Produkts	286 mm
7	Zentrale Luftzufuhr	Ø 100 mm
8	Achshöhe der zentralen Luftzufuhr vom Fußboden	211 mm
22	Regelung der Verbrennungsprozessintensität - rechts offen	

A = 800 mm

B = 150 mm

Bedienung des Produkts



Heizen mit Holz und Holzbriketts

Die Leistung regulieren Sie nur mit Hilfe der Brennintensität.