



Technische Produktinformationen (de)

Kaminofenaufstellung TYP: 131

NORFOLK links



Technische Parameter

131NFL

Leistung

Regulierbare Wärmeleistung (kW)	3,0 - 8,5
Wärmeleistung im Raum (kW)	6,5

Abmessungen

Höhe (1) x Breite (2) x Tiefe (3) (mm)	1558 x 929 x 622
Scheitholz-Maximallänge (mm)	550

Gewichte in Abhängigkeit von Verkleidung

Stein (kg)	287
------------	-----

Luft

Zentrale Luftzufuhr (7) / Durchmesser (mm) / Luftstutzen ein Bestandteil des Ofens	Ja / Ø 100 / Nein
Regelung der Sekundärluft	Ja
Regelung der Primärluft	Ja
Tertiäre Luftzufuhr	Nein
Automatische Regelung der Luftzufuhr	Nein
Achshöhe der zentralen Luftzufuhr vom Fußboden (8) (mm)	50 - 150

Parameter

Brennstoff: Holz / Holzbriketts / Braunkohlebriketts [H/ HB/ BKB]	
Verbrauch an zulässigen Brennstoffen bei Nominalleistung (kg/Std.) [H/ HB/ BKB]	2 / 2 / 1,6
Raumheizvermögen (m ³)	70 - 170
Wirkungsgrad (%) [H/ HB/ BKB]	80,9 / 80,6 / 83,0
Min. Schornsteinzug (Pa)	12
Abgastemperatur (°C) [H/ HB/ BKB]	181 / 182 / 206
Abgasmassenstrom (g/s) [H/ HB/ BKB]	9 / 9,1 / 6,7
CO-Konzentration bei 13% O ₂ (mg ₂ /Nm ³) [H/ HB/ BKB]	1170 / 1191 / 767
NO _x -Konzentration bei 13% O ₂ (mg ₂ /Nm ³) [H/ HB/ BKB]	96 / 124 / 167
OGC-Konzentration bei 13% O ₂ (mg ₂ /Nm ³) [H/ HB/ BKB]	63 / 60 / 56
Staubkonzentration bei 13% O ₂ (mg ₂ /Nm ³) [H/ HB/ BKB]	24 / 22 / 38
Mehrfache Türverriegelung	Nein

Rauchrohrleitung

Rauchleitung-Anschluss (4)	Oben / Hinten
Rauchrohr-Durchmesser (mm)	Ø 150
Achshöhe des hinteren Rauchabzugs vom Fußboden (5) (mm)	1407
Achsabstand des oberen Rauchabzugs vom hintersten Teil des Produkts (6) (mm)	249

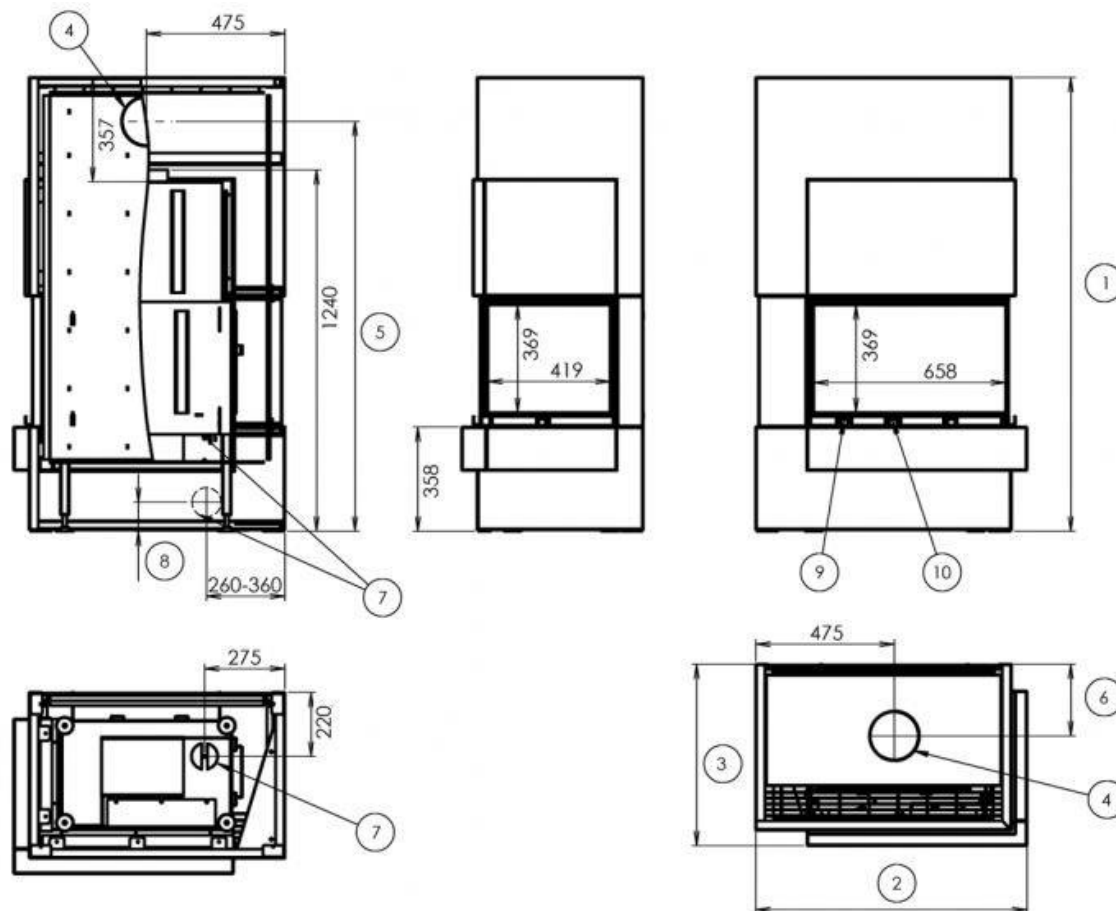
Prüfungen

369/2016 Sb.	Ja
EN 13240:2001/A2:2004/AC:2007-8	Ja
BvG §15a	Ja
I. BImSchV Stufe 2	Ja
EKODESIGN / Saisonaler Energiewirkungsgrad der Heizung (%) [H/ HB/ BKB]	Ja / 71,9 / 71,6 / 74,0

Abstand zu brennbaren Bauteilen

Von der Seite / Von hinten / Von vorne (mm)	0 / 0 / 800
---	-------------

Maßskizze



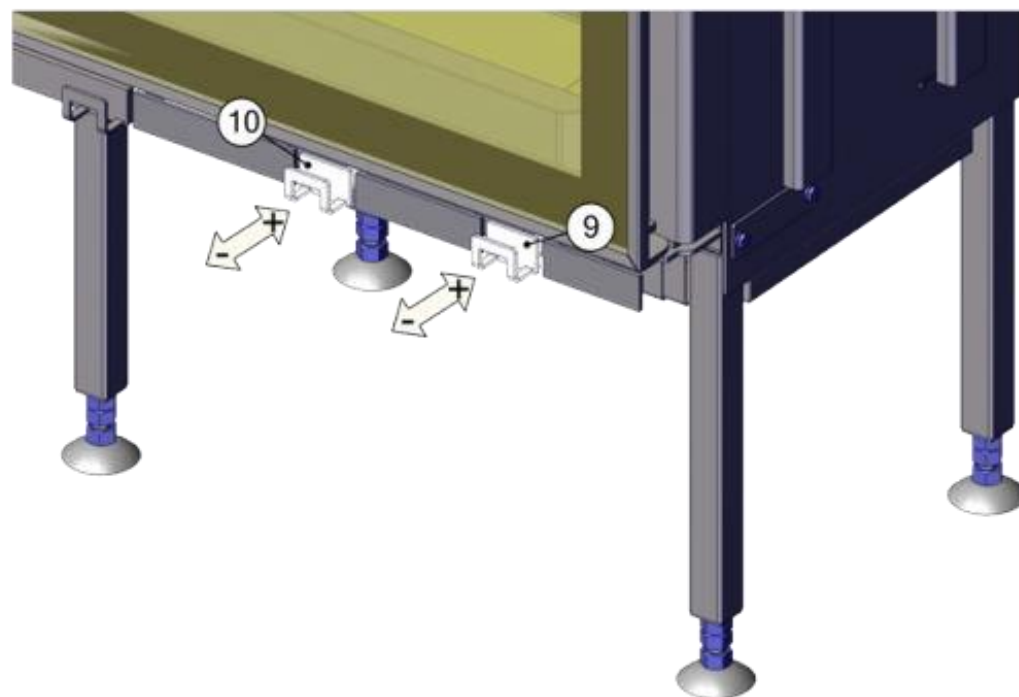
Ergänzende Informationen

1	Höhe	1558 mm
2	Breite	929 mm
3	Tiefe	622 mm
4	Rauchrohrleitung	Ø 150 mm
5	Achshöhe des hinteren Rauchabzugs vom Fußboden	1407 mm
6	Achsabstand des oberen Rauchabzugs vom hintersten Teil des Produkts	249 mm
7	Zentrale Luftzufuhr	Ø 100 mm
8	Achshöhe der zentralen Luftzufuhr vom Fußboden	50 - 150 mm
9	Regelung der primären Luftzufuhr - eingeschoben offen	
10	Regelung der sekundären Luftzufuhr - eingeschoben offen	

ALS ZUBEHÖR IST ES MÖGLICH AKUSTEINE ZU BENÜTZEN.

* Gewicht in den Technischen Parametern ist ohne Speichersteine.

Bedienung des Produkts



Heizen mit Holz und Holzbriketts

Die Leistung wird nur mit Hilfe des Sekundärluft-Reglers geregelt (Position 10). Der Hersteller empfiehlt, die primäre Luftnachsaugung (Position 9) vollständig oder fast vollständig zu schließen, wenn das Feuer richtig brennt.

Heizen mit Braunkohlebriketts

Bemerkung: Das Heizen mit den Braunkohlebriketts erfordert eine Vergrößerung der Zufuhr der Primärluft. Das Ausmaß der Vergrößerung muss man gemäß den konkreten Zugverhältnissen des Ofens und Kamins überprüfen.

Die Leistung wird nur mit Hilfe des Primärluft-Reglers geregelt (Position 9). Der Hersteller empfiehlt, die sekundäre Luftnachsaugung (Position 10) vollständig oder fast vollständig zu schließen, wenn das Feuer richtig brennt.

Hersteller: ABX, spol. s r.o., Žitná 1091/3, 408 01 Rumburk, Česká republika

tel.: 412 332 523, 412 333 614, fax: 412 333 521, e-mail: info@abx.cz, web: www.abx.cz

Stand zum: 30.1. 2021