



Technische Produktinformationen (de)

Kaminofen

PORTO



Technische Parameter

Leistung

Regulierbare Wärmeleistung (kW)	3 - 8
Wärmeleistung im Raum (kW)	6

Abmessungen

Höhe (1) x Breite (2) x Tiefe (3) (mm)	1583 x 515 x 530
Scheitholz-Maximallänge (mm)	280

Gewichte in Abhängigkeit von Verkleidung

Blech (kg)	204
------------	-----

Luft

Zentrale Luftzufuhr (7) / Durchmesser (mm) / Luftstutzen ein Bestandteil des Ofens	Ja / Ø 100 / Nein
Regelung der Sekundärluft	Ja
Regelung der Primärluft	Ja
Tertiäre Luftzufuhr	Ja
Automatische Regelung der Luftzufuhr	Nein
Achshöhe der zentralen Luftzufuhr vom Fußboden (8) (mm)	244

Parameter

Brennstoff: Holz / Holzbriketts / Braunkohlebriketts [H/HB/BKB]	
Verbrauch an zulässigen Brennstoffen bei Nominalleistung (kg/Std.) [H/HB/BKB]	1,9 / 1,7 / 1,4
Raumheizvermögen (m ³)	60 - 160
Wirkungsgrad (%) [H/HB/BKB]	80,1 / 80,2 / 78,4
Min. Schornsteinzug (Pa)	12
Abgastemperatur (°C) [H/HB/BKB]	217 / 246 / 245
Abgasmassenstrom (g/s) [H/HB/BKB]	7 / 6,1 / 6,5
CO-Konzentration bei 13% O ₂ (mg ₂ /Nm ³) [H/HB/BKB]	853 / 457 / 646
NO _x -Konzentration bei 13% O ₂ (mg ₂ /Nm ³) [H/HB/BKB]	125 / 69 / 166
OGC-Konzentration bei 13% O ₂ (mg ₂ /Nm ³) [H/HB/BKB]	66 / 14 / 31
Staubkonzentration bei 13% O ₂ (mg ₂ /Nm ³) [H/HB/BKB]	25 / 29 / 29
Mehrfache Türverriegelung	Ja

Rauchrohrleitung

Rauchleitung-Anschluss (4)	Oben / Hinten
Rauchrohr-Durchmesser (mm)	Ø 150
Achshöhe des hinteren Rauchabzugs vom Fußboden (5) (mm)	1398
Achsabstand des oberen Rauchabzugs vom hintersten Teil des Produkts (6) (mm)	257,5

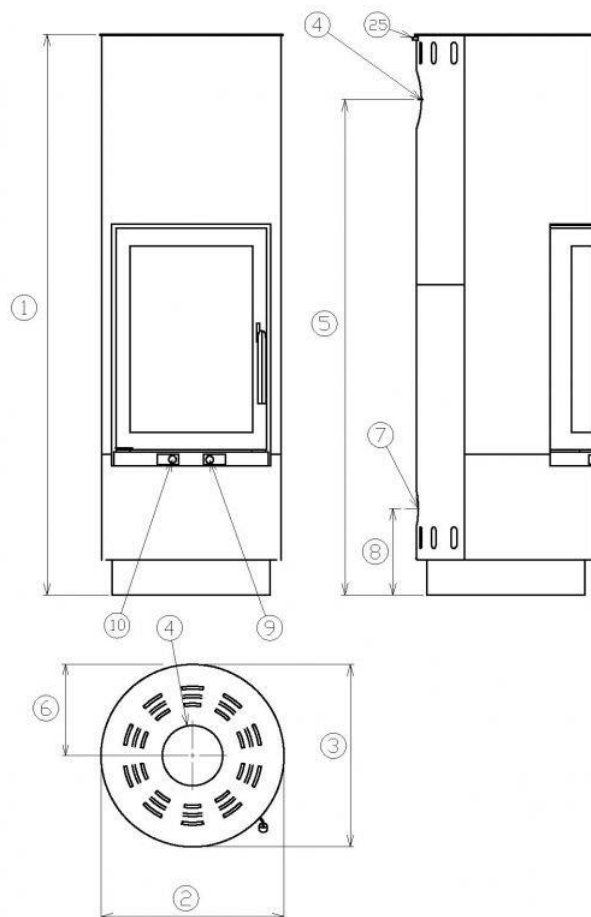
Prüfungen

369/2016 Sb.	Ja
EN13240:2001/A2:2004/AC:2007-8	Ja
I. BImSchV Stufe 1	Ja
I. BImSchV Stufe 2	Ja
EKODESIGN / Saisonaler Energiewirkungsgrad der Heizung (%) [H/HB/BKB]	Ja / 71,1 / 71,2 / 69,4

Abstand zu brennbaren Bauteilen

Von der Seite / Von hinten / Von vorne (mm)	150 / 150 / 800
---	-----------------

Montageschema



Ergänzende Informationen

1	Höhe	1583 mm
2	Breite	515 mm
3	Tiefe	530 mm
4	Rauchrohrleitung	Ø 150 mm
5	Achshöhe des hinteren Rauchabzugs vom Fußboden	1398 mm
6	Achsabstand des oberen Rauchabzugs vom hintersten Teil des Produkts	257,5 mm
7	Zentrale Luftzufuhr	Ø 100 mm
8	Achshöhe der zentralen Luftzufuhr vom Fußboden	244 mm
9	Regelung der primären Luftzufuhr - eingeschoben offen	
10	Regelung der sekundären Luftzufuhr - eingeschoben offen	
25	Warmluft-Austritt-Regelung - links offen	

Einbau der Speichersteine

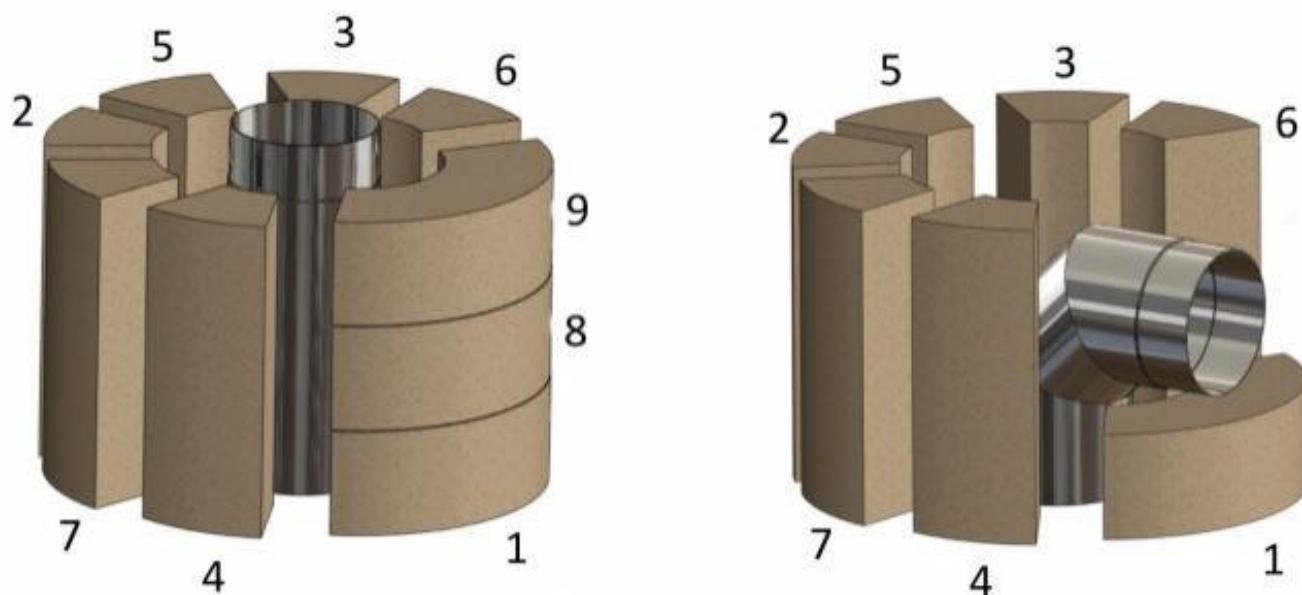
Bei Variante Rauchrohr oben: die Speichersteine dürfen nur in den kalten Ofen gelegt werden.

1. Entfernen Sie die Abdeckplatte, indem Sie die Platte im vorderen Teil des Ofens vorsichtig anheben. Heben Sie die Platte zuerst vorne und dann nach oben weg – beachten Sie dabei den Hebel der Luftregulierung im Rücken / hinteren Bereich des Ofens.
2. Setzen Sie die einzelnen Teile des Speichersteines (9 St.) in den oberen Ofenraum anhand der Abbildung.
3. Legen Sie die Abdeckplatte wieder auf den Ofen – so wie unter Punkt 1 beschrieben in umgekehrter Reihenfolge.
4. Danach kann das Rauchrohr angeschlossen werden.

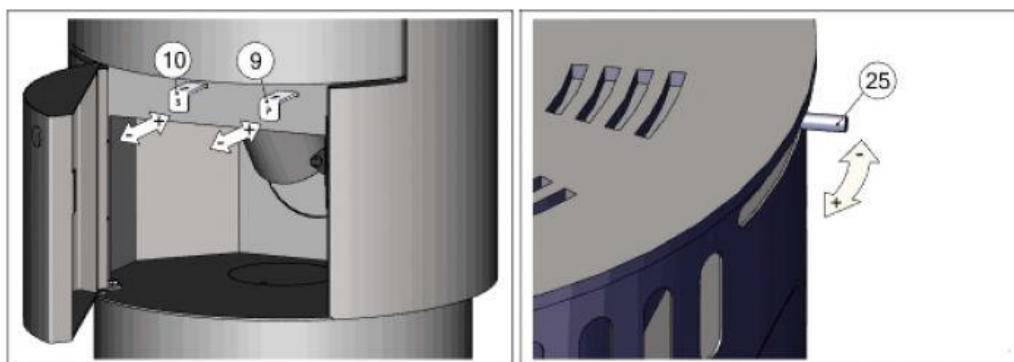
Bei Variante Rauchrohr hinten: die Speichersteine dürfen nur in den kalten Ofen gelegt werden.

1. Entfernen Sie die Abdeckplatte, indem Sie die Platte im vorderen Teil des Ofens vorsichtig anheben. Heben Sie die Platte zuerst vorne und dann nach oben weg – beachten Sie dabei den Hebel der Luftregulierung im Rücken / hinteren Bereich des Ofens.
2. Setzen Sie die einzelnen Teile des Speichersteines in den oberen Ofenraum anhand der Abbildung und in der Reihenfolge lt. Abbildung.
3. Legen Sie die Abdeckplatte wieder auf den Ofen – so wie unter Punkt 1 beschrieben in umgekehrter Reihenfolge.
4. Im Falle, dass das Rauchrohr nicht angeschlossen ist, ist es notwendig dieses anzuschließen.

Montageschema



Bedienung des Produkts



Heizen mit Holz und Holzbriketts

Die Leistung wird nur mit Hilfe des Sekundärluft-Reglers geregelt (Position 10). Der Hersteller empfiehlt, die primäre Luftnachsaugung (Position 9) vollständig oder fast vollständig zu schließen, wenn das Feuer richtig brennt.

Heizen mit Braunkohlebriketts

Bemerkung: Das Heizen mit den Braunkohlebriketts erfordert eine Vergrößerung der Zufuhr der Primärluft. Das Ausmaß der Vergrößerung muss man gemäß den konkreten Zugverhältnissen des Ofens und Kamins überprüfen.

Die Leistung wird nur mit Hilfe des Primärluft-Reglers geregelt (Position 9). Der Hersteller empfiehlt, die sekundäre Luftnachsaugung (Position 10) vollständig oder fast vollständig zu schließen, wenn das Feuer richtig brennt.