



## Technische Produktinformationen (de)

Kamineinsatz TYP: 138

**TRAUNSTEIN rechts**



# Technische Parameter

138CFP

## Leistung

Regulierbare Wärmeleistung (kW)	4 - 10
Wärmeleistung im Raum (kW)	8

## Abmessungen

Höhe (1) x Breite (2) x Tiefe (3) (mm)	1010-1045 x 746 x 535
Scheitholz-Maximallänge (mm)	500

## Gewichte in Abhängigkeit von Verkleidung

ohne Verkleidung (kg)	104
-----------------------	-----

## Luft

Zentrale Luftzufuhr (7) / Durchmesser (mm) / Luftstutzen ein Bestandteil des Ofens	Ja / Ø 100 / Nein
Regelung der Sekundärluft	Ja
Regelung der Primärluft	Nein
Tertiäre Luftzufuhr	Nein
Automatische Regelung der Luftzufuhr	Nein
Achshöhe der zentralen Luftzufuhr vom Fußboden (8) (mm)	230

## Parameter

Brennstoff: Holz / Holzbriketts [H/ HB]	
Verbrauch an zulässigen Brennstoffen bei Nominalleistung (kg/Std.) [H/ HB]	2,6 / 2,6
Raumheizvermögen (m <sup>3</sup> )	80 - 200
Wirkungsgrad (%) [H/ HB]	80,0 / 80,0
Min. Schornsteinzug (Pa)	12
Abgastemperatur (°C) [H/ HB]	208 / 208
Abgasmassenstrom (g/s) [H/ HB]	9,2 / 9,2
CO-Konzentration bei 13% O <sub>2</sub> (mg <sub>2</sub> /Nm <sup>3</sup> ) [H/ HB]	1136 / 1136
NO <sub>x</sub> -Konzentration bei 13% O <sub>2</sub> (mg <sub>2</sub> /Nm <sup>3</sup> ) [H/ HB]	132 / 132
OGC-Konzentration bei 13% O <sub>2</sub> (mg <sub>2</sub> /Nm <sup>3</sup> ) [H/ HB]	68 / 68
Staubkonzentration bei 13% O <sub>2</sub> (mg <sub>2</sub> /Nm <sup>3</sup> ) [H/ HB]	38 / 38
Mehrfache Türverriegelung	Nein

## Rauchrohrleitung

Rauchleitung-Anschluss (4)	Oben
Rauchrohr-Durchmesser (mm)	Ø 150
Achsabstand des oberen Rauchabzugs vom hintersten Teil des Produkts (6) (mm)	142

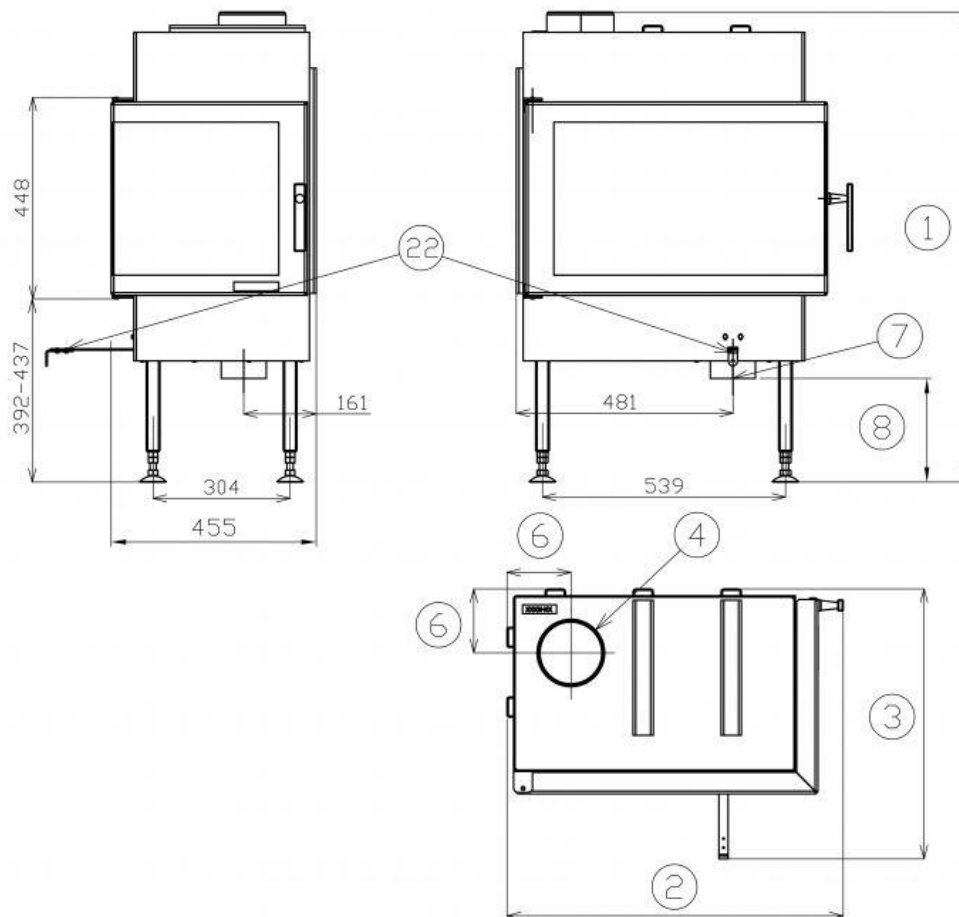
## Prüfungen

EN 13229:2002/A2:2005/AC:2008	Ja
BvG §15a	Ja
I. BImSchV Stufe 2	Ja
EKODESIGN / Saisonaler Energiewirkungsgrad der Heizung (%) [H/ HB]	Ja / 71,0 / 71,0

## Abstand zu brennbaren Bauteilen

Von der Seite / Von hinten / Von vorne (mm)	200 / 200 / 800
---	-----------------

# Maßskizze



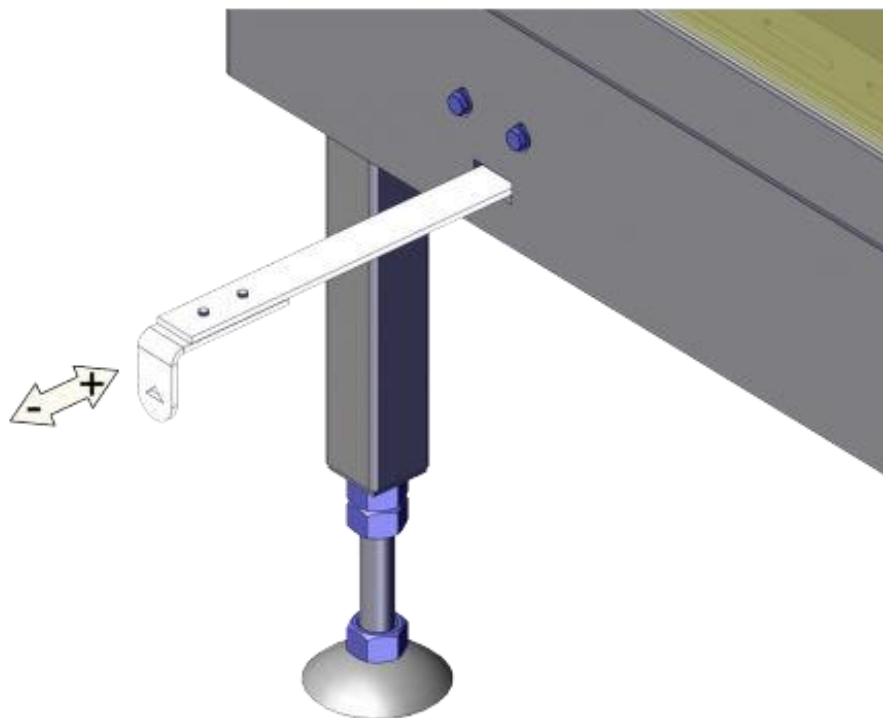
## Ergänzende Informationen

1	Höhe	1010-1045 mm
2	Breite	746 mm
3	Tiefe	535 mm
4	Rauchrohrleitung	Ø 150 mm
6	Achsabstand des oberen Rauchabzugs vom hintersten Teil des Produkts	142 mm
7	Zentrale Luftzufuhr	Ø 100 mm
8	Achshöhe der zentralen Luftzufuhr vom Fußboden	230 mm
22	Regelung der Verbrennungsprozessintensität - eingeschoben offen	

**ALS ZUBEHÖR IST ES MÖGLICH AKUSTEINE ZU BENÜTZEN.**

\* Gewicht in den Technischen Parametern ist ohne Speichersteine.

## Bedienung des Produkts



### Heizen mit Holz und Holzbriketts

Die Leistung regulieren Sie nur mit Hilfe der Brennintensität.