



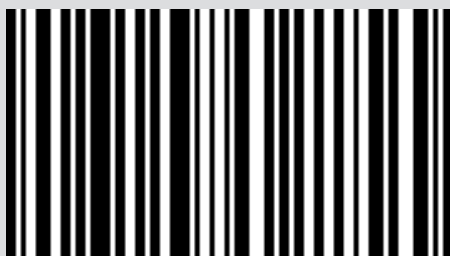
PELLET-OFEN

AIKE COMFORT AIR 8 M1

TEIL 1 - VORSCHRIFTEN UND ZUSAMMENBAU

Übersetzung der Originalanleitung

MCZ



8901864600

INHALTSVERZEICHNIS

INHALTSVERZEICHNIS	II
EINLEITUNG	1
1-HINWEISE UND GARANTIEBEDINGUNGEN	2
2-INSTALLATION	8
3-ZEICHNUNGEN UND TECHNISCHE EIGENSCHAFTEN	17
4-AUSPACKEN	19
5-DEMONTAGE DER VERKLEIDUNG	22
6-ÖFFNEN DER TÜREN	25
7-ANSCHLUSS AN ZUSATZGERÄTE	26
8-PELLETLADUNG	30

EINLEITUNG

Sehr geehrter Kunde,

unsere Produkte werden in Übereinstimmung mit den europäischen Referenzrichtlinien für Bauprodukte (EN13240 Holzöfen, EN14785 Pelletöfen, EN13229 Holzkamin-/einsätze, EN 12815 Holzherde) mit qualitativ hochwertigen Materialien und einer fundierten Erfahrung bei Transformationsverfahren entwickelt und hergestellt. Außerdem erfüllen die Produkte die grundlegenden Anforderungen der Richtlinie 2006/95/EG (Niederspannung) und der Richtlinie 2004/108/EG (Elektromagnetische Verträglichkeit).

Für das beste Ergebnis empfehlen wir Ihnen, die Anweisungen in diesem Handbuch sorgfältig durchzulesen.

Dieses Installations- und Gebrauchshandbuch ist ein wesentlicher Bestandteil des Produkts: Stellen Sie sicher, dass es auch bei einer Abtretung an einen anderen Besitzer beigelegt wird. Bei Verlust fordern Sie beim lokalen technischen Dienst eine Kopie an oder laden Sie das Handbuch direkt von der Webseite des Unternehmens herunter.

Alle lokalen Vorschriften, einschließlich jener, die Bezug auf die nationalen und europäischen Vorschriften nehmen, müssen bei der Installation des Geräts eingehalten werden.

In Italien wird bei den Installationen von Biomasse-Vorrichtungen mit weniger als 35KW Bezug auf das Ministerialdekret 37/08 genommen und jeder qualifizierte Monteur mit den entsprechenden Voraussetzungen muss ein Konformitätszertifikat für die installierte Anlage ausstellen. (Anlage bedeutet hier Ofen+Kamin+Luftöffnung).

ÄNDERUNGEN DER PUBLIKATION

Der Inhalt dieses Handbuchs hat einen strikt technischen Charakter und steht im Besitz der MCZ Group Spa.





Kein Teil dieses Handbuchs darf in eine andere Sprache übersetzt und/oder angepasst und/oder in einer anderen Form und/oder durch mechanische, elektronische Medien, mittels Fotokopien, Aufzeichnungen oder Sonstigem ohne die vorhergehende schriftliche Zustimmung der MCZ Group Spa, weder ganz noch teilweise, vervielfältigt werden.

Das Unternehmen behält sich das Recht vor, jederzeit ohne Vorankündigung etwaige Änderungen am Produkt vorzunehmen. Die Gesellschaft schützt ihre Rechte unter strikter Einhaltung des Gesetzes.

UMGANG MIT DEM HANDBUCH UND VERWENDUNG

- Dieses Handbuch muss sorgfältig behandelt und an einem leicht und schnell zugänglichen Ort aufbewahrt werden.
- Bei Verlust oder Beschädigung dieses Handbuchs können Sie bei Ihrem Händler oder direkt beim autorisierten technischen Assistenzdienst eine Kopie anfordern. Das Handbuch kann auch von der Webseite des Unternehmens heruntergeladen werden.
- Der „**Text in Fettschrift**“ erfordert eine genaue Beachtung des Lesers.
- „Der *kursiv gedruckte Text*“ wird verwendet, um auf andere Absätze dieses Handbuchs hinzuweisen oder für etwaige Zusatzerklärungen.
- Ein „Hinweis“ bietet dem Leser weitere Informationen zum Thema.

SYMBOLE IM HANDBUCH

	ACHTUNG: Das Handbuch muss sorgfältig durchgelesen und verstanden werden, denn die Nichteinhaltung der Anweisungen kann ernsthafte Schäden am Produkt verursachen und den Bediener in Gefahr bringen.
	INFORMATIONEN: die Nichteinhaltung der Beschreibungen beeinträchtigt den Gebrauch des Produkts.
	BEDIENSEQUENZEN: Reihenfolge, in der die Tasten zu drücken sind, um Menüs aufzurufen oder Einstellungen vorzunehmen.
	MANUELL Vorliegende Anleitung bzw. entsprechende Anweisungen sorgfältig beachten.



SICHERHEITSHINWEISE

- **Die Installation, der elektrische Anschluss, die Überprüfung der Funktionstüchtigkeit und die Wartung dürfen ausschließlich von qualifiziertem und autorisiertem Personal durchgeführt werden.**
- **Das Gerät unter Beachtung aller lokalen, nationalen und europäischen Normen installieren, die in der Ortschaft, in der Region oder im Staat gültig sind.**
- Ausschließlich den vom Hersteller empfohlenen Brennstoff verwenden. Das Produkt darf nicht zur Müllverbrennung missbraucht werden.
- Es ist streng verboten, in diesen Geräten Alkohol, Benzin, flüssige Brennstoffe für Laternen, Diesel, Bioethanol, Flüssigkeiten zum Anzünden von Holzkohle oder ähnliche Produkte zu benutzen, um die Flamme zu entzünden oder anzufachen. Diese leicht entflammbaren Flüssigkeiten müssen weit vom Gerät entfernt aufbewahrt werden, wenn es benutzt wird.
- Keine anderen Brennstoffe als Holzpellets in den Vorratsbehälter geben.
- Die in dieser Anleitung angeführten Hinweise müssen immer beachtet werden, damit das Produkt und die daran angeschlossenen elektronischen Geräte korrekt funktionieren und Unfälle vermieden werden können.
- **Das Gerät darf von Kindern unter 8 Jahren und von Personen mit eingeschränkten physischen, sensorischen oder geistigen Fähigkeiten bzw. ohne jegliche Erfahrung oder Kenntnisse nur unter Aufsicht verwendet werden, bzw. nachdem sie die erforderlichen Anweisungen über den sicheren Gebrauch des Geräts und die damit verbundenen Gefahren erhalten haben. Kinder dürfen nicht mit dem Gerät spielen. Die Reinigung und Wartung müssen vom Benutzer ausgeführt werden, im Falle von Kindern nur unter Aufsicht.**
- Bevor mit der Einstellung begonnen wird, muss der Benutzer oder jeder sonstige Bediener des Ofens zunächst den gesamten Inhalt der vorliegenden Installations- und Bedienungsanleitung gelesen und verstanden haben. Fehler oder schlechte Einstellungen können zu Gefahrensituationen bzw. Funktionsstörungen führen.
- Nicht auf das Produkt steigen oder Gegenstände darauf ablegen.

1-HINWEISE UND GARANTIEBEDINGUNGEN

- Keine Wäsche zum Trocknen auf das Produkt legen. Wäscheständer oder Ähnliches müssen in ausreichendem Abstand vom Produkt stehen. **Brandgefahr.**
- *Der Benutzer trägt die alleinige Verantwortung bei unsachgemäßem Gebrauch des Produkts und enthebt somit den Hersteller von jeder zivil- und strafrechtlichen Verantwortung.*
- Jede Art unerlaubter Maßnahme oder der ungenehmigten Verwendung nicht originaler Ersatzteile des Produkts kann die Gesundheit des Benutzers gefährden und enthebt den Hersteller von jeder zivil- und strafrechtlichen Verantwortung.
- Viele Oberflächen des Produktes sind sehr heiß (Tür, Griff, Glas, Rauchabzugsrohre usw.). **Somit ist ein Kontakt mit diesen Teilen ohne entsprechende Schutzkleidung oder geeignete Mittel zu vermeiden, wie z.B. Wärmeschutzhandschuhe** oder isolierte Bedienwerkzeuge der Art („Kalte Hand“).
- **Es ist untersagt, das Produkt mit offener Tür oder zerbrochener Glasscheibe zu betreiben.**
- **Wenn das Gerät nicht gebraucht wird, müssen alle Türen/Klappen/Deckel geschlossen sein.**
- Das Produkt muss an eine elektrische Anlage mit wirksamem Erdleiter angeschlossen werden.
- Bei Defekten oder unkorrektem Betrieb sollten Sie das Produkt abschalten.
- Die Ansammlung unverbrannter Pellets in der Brennschale nach jeder „Fehlzündung“ muss vor einer erneuten Zündung entfernt werden. Vor dem Wiedereinschalten sicherstellen, dass der Brenner sauber und korrekt positioniert ist.
- Das Produkt nicht mit Wasser reinigen. Das Wasser könnte in das Produkt eindringen und die elektrischen Isolierungen beschädigen und somit zu Stromschlägen führen.
- Halten Sie sich nicht über sehr lange Zeit vor dem Produkt auf, wenn es in Betrieb ist. Überheizen Sie den Raum nicht, in dem Sie sich aufhalten, und in dem das Gerät installiert ist. Dies kann zu Gesundheitsproblemen führen.
- Das Produkt ist in ausreichend brandgeschützten Räumen zu installieren, die mit allen erforderlichen Versorgungseinrichtungen (Luft und elektrischer Strom)

1-HINWEISE UND GARANTIEBEDINGUNGEN

sowie Rauchabzügen ausgerüstet sind.

- Bei Brand des Schornsteins Gerät ausschalten, vom Stromnetz trennen und niemals die Tür öffnen. Danach die zuständigen Behörden rufen.
- Das Gerät und die Verkleidung dürfen nur in trockenen, wettergeschützten Räumen gelagert werden.
- Die Standfüße des Produktes sollten nicht entfernt werden, um ausreichende Isolierung zu gewährleisten, vor allem bei Untergründen aus brennbaren Stoffen.
- Bei Defekt der Zündeinrichtung nicht versuchen, die Zündung mithilfe entflammbarer Stoffe herbeizuführen.
- Die außerordentliche Wartung darf nur durch autorisiertes Fachpersonal ausgeführt werden.
- Tragfähigkeit des Untergrundes beurteilen, auf dem das Gewicht des Geräts ruhen wird, und für eine ausreichende Isolierung sorgen, falls er aus brennbaren Stoffen besteht (z. B. Holz, Teppichboden, Kunststoff).
- Spannungsführende elektrische Teile: Das Produkt erst nach der Beendigung seiner Montage mit Strom versorgen.
- Das Produkt vor der Durchführung jeglicher Wartungsarbeit von der 230 V-Versorgung abtrennen.
- Eine Fehlanwendung oder unsachgemäße Wartung des Produktes kann Gefahrensituationen verursachen.
- **Es ist verboten, den Brennstoff manuell in die Brennschale zu füllen. Die Nichtbeachtung dieses Hinweises kann Gefahrensituationen verursachen.**
- **Unverbrannte Pelletansammlungen in der Brennschale, die durch eine Fehlzündung, der Leerung des Behälters oder anderweitig verursacht werden, müssen vor der Wiedereinschaltung des Produktes immer entfernt werden.**

1-HINWEISE UND GARANTIEBEDINGUNGEN

INFORMATIONEN:

Wenden Sie sich bei allen Problemen an den Händler oder an vom Hersteller autorisiertes Fachpersonal.

- Es dürfen ausschließlich die vom Hersteller angegebenen Brennstoffe eingesetzt werden.
- Beim ersten Einschalten ist es normal, dass das Produkt Rauch erzeugt, der durch das erstmalige Erhitzen des Lacks entsteht. Daher muss der Aufstellungsraum gut gelüftet werden.
- Rauchabzugsleitungen (Anschluss an den Schornstein) regelmäßig kontrollieren und reinigen.
- Das Produkt ist kein Kochgerät.
- Deckel des Brennstoffbehälters stets geschlossen halten.
- Die vorliegende Gebrauchs- und Montagehandbuch ist sorgfältig aufzubewahren, da es das Produkt über dessen gesamte Lebensdauer begleiten muss. Sollte es verkauft oder an einen anderen Benutzer weitergegeben werden, ist darauf zu achten, dass die Anleitung dem Gerät beiliegt.

BESTIMMUNGSGEMÄSSER GEBRAUCH

Das Produkt arbeitet ausschließlich mit Holzpellets und darf nur in Innenräumen installiert werden.

DIE LEISTUNGEN DES GERÄTS BETREFFENDE PRÜFUNGEN

Alle unsere Geräte sind in benannten Labors ITT-Tests (System 3) unterzogen worden, und zwar entsprechend der Verordnung (EU) Nummer 305/2011 "Bauprodukte", der Norm EN 14785:2006 (Pellet) und der "Maschinenrichtlinie" EN 303-5 (Heizkessel).

Bei Tests für eine eventuelle Marktkontrolle oder Inspektionsprüfungen vonseiten von Drittstellen, müssen die folgenden Anweisungen eingehalten werden:

- Um die erklärten Leistungen zu erzielen, muss das Gerät zuvor mindestens 15/20 Stunden in Betrieb sein.
- für die Verbrennungsräume muss die mittlere Zug angewendet werden, wie in der Tabelle „technische Daten des Geräts“ angegeben.
- die Art des verwendeten Pellets muss der geltenden Norm EN ISO 17225-2 entsprechen.
- die Brennstoffzufuhr kann je nach der Länge und der Heizleistung des Brennstoffs unterschiedlich sein, und deshalb können einige Einstellungen notwendig sein, um den stündlichen Verbrauch einzuhalten, der in der Tabelle „technische Daten des Geräts“ angegeben ist. Wenn Pellet mit den Merkmalen A1 verwendet wird, wird die Heizleistung global innerhalb von engeren Grenzen im Verhältnis zu den beim Test verwendeten gehalten, aber die Größe hat einen grundlegenden Einfluss auf die Leistungen, daher sollte sie nicht geringer sein als 24 mm in der Länge und Durchmesser 6 mm.
- bei mit Holz betriebenen Geräten muss die korrekte Restfeuchtigkeit des Brennstoffs überprüft werden, sie darf nicht geringer sein als 12 % und nicht mehr als 20 %. Wenn die Feuchtigkeit mehr beträgt, müssen verschiedene Einstellungen für die Verbrennungsluft ausgeführt werden, die durch Betätigen des Reglers für die Verbrennungsluft erfolgen, sodass das Gemisch zwischen der Primär- und Sekundärluft verändert wird.
- die korrekte Betriebsfähigkeit der Vorrichtungen, die die Leistungen beeinflussen können (zum Beispiel Luftventilatoren oder elektrische Sicherheitsvorrichtungen), muss im Fall von beim Handling entstandenen Schäden überprüft werden.
- die maximalen Leistungen können bei maximaler Flammenleistung und Lüftung erzielt werden.
- Für die Emissionen und die Temperaturen müssen die durch die Norm angegebenen Stellen für die Probenahme streng eingehalten werden.

GARANTIEBEDINGUNGEN

Der Hersteller garantiert für das Gerät, **mit Ausnahme der Teile, die dem normalen Verschleiß unterliegen** (siehe folgende Seite) für eine Dauer von **2 (zwei) Jahren** ab Kaufdatum, das belegt wird durch:

- mit einem Nachweisdokument (Rechnung und/oder Steuerbeleg), das den Namen des Verkäufers und das Kaufdatum anführt;
- die Weiterleitung des Garantiezertifikats, das innerhalb von 8 Tagen ab Kauf ausgestellt wurde.

Um die Garantiegültigkeit und -Wirksamkeit zu erreichen, darf zudem die fachgerechte Installation und Inbetriebnahme des Gerätes ausschließlich von qualifiziertem Personal ausgeführt werden, das in den vorgesehenen Fällen dem Benutzer eine Konformitätserklärung für die Anlage und die korrekte Funktionsweise des Produkts ausstellen muss.

Es empfiehlt sich, die funktionelle Abnahme des Produktes vor der Fertigstellung des entsprechenden Finishes (Verkleidungen, Anstreichen der Wände usw.) durchzuführen.

Nicht den geltenden Normen entsprechende Installationen sowie der unsachgemäße Gebrauch und die mangelnde Wartung (nicht entsprechend den Vorgaben des Herstellers) führen zum Verfall der Garantie des Geräts.

1-HINWEISE UND GARANTIEBEDINGUNGEN

Die Garantie ist gültig unter der Voraussetzung, dass die Angaben und die Hinweise im dem Gerät beiliegenden Gebrauchs- und Wartungshandbuch befolgt werden, um den korrekten Einsatz zu ermöglichen.

Der Austausch der gesamten Einheit oder die Reparatur eines Bauteils, führt nicht automatisch zur Verlängerung der Garantiefrist. Sie bleibt unverändert.

Unter Garantie wird der Austausch oder die kostenlose Reparatur **der durch Fabrikationsfehler als fehlerhaft anerkannten Originalteile verstanden**.

Um die Garantie im Falle des Auftretens eines Defekts in Anspruch zu nehmen, muss der Käufer das Garantiezertifikat aufbewahren und es zusammen mit dem zum Kaufzeitpunkt ausgestellten Dokument dem technischen Kundendienst vorweisen.

AUSSCHLÜSSE

Von der vorliegenden Garantie ausgeschlossen sind Funktionsstörungen und/oder Schäden am Gerät, die auf die folgenden Ursachen zurückzuführen sind:

- Schäden durch Transport und/oder Handling.
- Außerdem alle Bauteile, die sich aufgrund von Fahrlässigkeit oder Unachtsamkeit während des Gebrauchs, fehlerhafter Wartung und einer nicht den Angaben des Herstellers entsprechend ausgeführten Installation als defekt erweisen (beziehen Sie sich immer auf das mit dem Gerät mitgelieferte Installations- und Gebrauchshandbuch).
- Eine falsche Dimensionierung für den vorgesehenen Einsatz oder Fehler bei der Installation bzw. eine Nichtanwendung der Maßnahmen, die für eine fachgerechte Ausführung unerlässlich sind.
- Eine unangemessene Überhitzung des Gerätes bzw. die Verwendung von Brennstoffen, die nicht den Angaben bezüglich Typ und Menge in den zur Verfügung gestellten Anweisungen entsprechen.
- Weitere Schäden, die auf fehlerhafte Eingriffe des Benutzers selbst während des Versuchs, den ursprünglichen Fehler zu beheben, zurückzuführen sind.
- Vergrößerung des Schadensausmaßes aufgrund des weiteren Gebrauchs des Gerätes durch den Benutzer nach Feststellung des Defekts.
- Im Falle von Korrosion, Verkrustungen oder Beschädigungen am Heizkessel aufgrund von Streuströmen, Kondensation, aggressivem oder säurehaltigem Wasser, nicht korrekt ausgeführten Entkalkungsvorgängen, Wassermangel, Schlammablagerungen oder Kalkstein.
- Unzureichende Funktionsfähigkeit der Kamine, Rauchfänge oder von Teilen der Anlage, zu dem das Gerät gehört.
- Schäden durch Eingriffe am Gerät, Witterungseinflüsse, Naturkatastrophen, Vandalismus, Blitzschlag, Feuer, Schäden in der Elektro- und /oder Hydraulikanlage.
- Wird die Reinigung des Ofens nicht jedes Jahr von einem autorisierten Techniker oder von qualifiziertem Personal vorgenommen, dann führt dies zum Verlust der Garantie.

Außerdem sind von der vorliegenden Garantie ausgeschlossen:

- die Bauteile, die dem normalen Verschleiß ausgesetzt sind, wie Dichtungen, Glas, Verkleidungen und Gusseisengitter, lackierte, verchromte oder vergoldete Bauteile, die Griffe und die elektrischen Kabel, die Lampen, Kontrollleuchten, Drehknöpfe und alle vom Feuerraum abmontierbaren Bauteile.
- Farbliche Veränderungen der lackierten Teile und der Teile aus Keramik/Serpentin sowie die Haarrisse in der Keramik sind natürliche Eigenschaften des Materials und typisch für den Gebrauch des Geräts.
- Mauerwerk
- Nicht vom Hersteller gelieferte Komponenten der Anlage (falls vorhanden).

Eventuelle technische Eingriffe am Gerät, um die oben genannten Defekte und Schäden zu beheben, müssen daher mit dem Kundendienstzentrum abgesprochen werden. Dieses behält sich das Recht vor, den jeweiligen Auftrag anzunehmen oder abzulehnen. Die Eingriffe erfolgen keinesfalls unter Garantie, sondern gelten als Kundendienstleistungen, deren Bedingungen gegebenenfalls genau zu vereinbaren sind. Bezüglich der Kosten gelten die für die jeweiligen Arbeiten festgesetzten Gebühren.

Zulasten des Benutzers gehen außerdem die für die Behebung von fehlerhaften, technischen Eingriffen und Manipulationen anfallenden Kosten und jene, die für die Behebung von Schäden am Gerät anfallen, die nicht mit Herstellungsfehlern im Zusammenhang stehen.

Vorbehaltlich der durch Gesetze und Verordnungen auferlegten Beschränkungen wird auch jede Gewähr für die Begrenzung der Luftverschmutzung und Lärmbelastung ausgeschlossen.

Der Hersteller lehnt jede Verantwortung für etwaige Schäden ab, die Personen, Tiere oder Gegenstände direkt oder indirekt erfahren könnten und auf die Nichtbeachtung der in dieser Anleitung angeführten Anweisungen und vor allem der Hinweise in Sachen Installation, Gebrauch und Wartung des Geräts zurückzuführen sind.

1-HINWEISE UND GARANTIEBEDINGUNGEN

ERSATZTEILE

Bei Betriebsstörungen des Geräts wenden Sie sich an den Händler, der die Anfrage an den technischen Assistenzdienst weiterleitet.

Es dürfen ausschließlich Original-Ersatzteile eingesetzt werden. Der Händler bzw. der Kundendienst liefert Ihnen alle erforderlichen Hinweise zu den Ersatzteilen.

Es wird empfohlen, die Bauteile nicht erst dann auszutauschen, wenn sie völlig abgenutzt sind, sondern regelmäßige Inspektionen durchzuführen.



Das Unternehmen lehnt jede Verantwortung ab, wenn das Gerät und alle anderen Zubehörteile unsachgemäß verwendet oder ohne Autorisierung verändert werden.

Es dürfen ausschließlich Original-Ersatzteile verwendet werden.

Informationen zur Verwaltung von Elektroschrott, in dem Batterien und Akkus vorhanden sind



Dieses Symbol, das auf dem Gerät, an Batterien und Akkus oder auch auf der Verpackung oder in den betreffenden Unterlagen abgebildet ist, zeigt an, dass das Gerät und die dazu gehörenden Batterien und Akkus am Ende ihrer Lebensdauer nicht zusammen mit dem gewöhnlichen Hausmüll gesammelt, recycelt oder entsorgt werden dürfen.

Eine nicht korrekte Verwaltung von Elektroschrott, Batterien oder Akkus kann bewirkt, dass die gefährlichen, in diesen Produkten enthaltenen Stoffe austreten können. Um eventuelle Schäden an der Umwelt oder für die Gesundheit zu vermeiden, bitten wir den Benutzer, dieses Gerät und/oder die dazu gehörenden Batterien oder Akkus von sonstigem Müll zu trennen und der Sammelstelle der Gemeinde für Sondermüll zukommen zu lassen. Auch der Händler kann darum gebeten werden, dass er Elektroschrott zu den im Gesetzesdekret 49/2014 vorgesehenen Bedingungen und mit den darin vorgesehenen Modalitäten abholt.

Die getrennte Müllsammlung und die korrekte Behandlung von Elektroschrott, Batterien und Akkus tragen dazu bei, dass die natürlichen Ressourcen und die Umwelt geschützt werden und gewährleisten den Schutz der Gesundheit.

Für weitere Informationen zu den Sammelstellen für Elektroschrott, Batterien und Akkus wendet man sich vorzugsweise an die für die Zulassungen zuständigen Behörden.

WARUM LUFTDICHT?

Die mit einer absolut dichten Konstruktion gebauten Produkte verbrauchen den Sauerstoff in der Luft nicht, da die gesamte Luft von außen zugeführt wird (bei angemessener Kanalisierung); sie können daher im Inneren aller Wohnbauten installiert werden, bei denen ein hoher Isolierungsgrad erforderlich ist, wie zum Beispiel bei den „Passivhäusern“ oder bei denjenigen „mit hoher Energieleistung“. Dank dieser Technologie besteht überhaupt kein Risiko wegen Rauchgasemissionen in den Raum, und die Luftöffnungen im Installationsraum mit den dazugehörigen Gittern sind nicht nötig.

Aus diesem Grund gibt es dann keinen Zufluss von kalter Luft in den geheizten Raum mehr, was den Raum stets weniger gemütlich macht und die Gesamtleistung der Anlage reduziert. Der dichte Ofen kann auch installiert werden, wenn Zwangslüftung vorhanden ist, oder in Räumen, die im Vergleich zum Außenbereich Unterdruck aufweisen.

2-INSTALLATION



Die in diesem Kapitel enthaltenen Angaben beziehen sich ausdrücklich auf die italienische Installationsnorm UNI 10683. Es sind in jedem Fall die im Installationsland des Produktes geltenden Bestimmungen zu beachten.

PELLETS

Pellets werden aus Sägespänen bei der Verarbeitung von natürlichem, trockenem Holz (ohne Lacke) hergestellt, die durch eine Matrize gepresst werden. Der Zusammenhalt des Materials wird durch das im Holz enthaltene Lignin gewährleistet und erlaubt die Herstellung von Pellets ohne Klebstoffe oder Bindemittel.

Im Handel werden verschiedene Pellet-Arten mit je nach verwendeter Holz Mischung unterschiedlichen Eigenschaften angeboten. Der am häufigsten auf dem Markt vertretene Durchmesser ist 6 mm (es gibt auch den Durchmesser 8 mm) mit einer Länge von durchschnittlich 3 bis 40 mm. Hochwertige Pellets haben eine Dichte von 600 bis über 750 kg/m³ und einen Wassergehalt von 5% bis 8% des Eigengewichts. Pellets sind nicht nur ein ökologischer Brennstoff, insofern als dabei Holzabfälle maximal genutzt und eine sauberere Verbrennung als mit fossilen Brennstoffen erzielt wird, sondern haben auch technische Vorteile.

Gutes Brennholz hat einen Brennwert von 4,4 kWh/kg (15 % Feuchtigkeit, nach etwa 18 Monaten Ablagerung), Pellets dagegen 4,9 kWh/kg. Um eine einwandfreie Verbrennung zu gewährleisten, müssen die Pellets trocken und vor Schmutz geschützt aufbewahrt werden. Pellets werden üblicherweise in Säcken zu 15 kg geliefert, daher ist die Lagerung sehr praktisch.



BRENNSTOFFSACK ZU 15 kg

Hochwertige Pellets gewährleisten eine ordnungsgemäße Verbrennung und senken die Schadstoffemissionen.



Je schlechter der Brennstoff, desto öfter muss das Innere der Brennschale und der Brennkammer gereinigt werden.

Die wichtigsten Qualitätszertifikate für die Pellets auf dem europäischen Markt ermöglichen es, sicherzustellen, dass der Brennstoff der Klasse A1/A2 gemäß ISO 17225-2 (ehemals EN 14961) angehört. Beispiele für diese Zertifizierungen sind **ENPlus**, **DINplus**, **Ö-Norm M7135**, und sie garantieren, dass vor allem die folgenden Eigenschaften erfüllt werden:

- Brennwert: 4,6 ÷ 5,3 kWh/kg.
- Wassergehalt: ≤ 10% des Gewichts.
- Ascheanteil: max. 1,2% des Gewichts (A1 unter 0,7%).
- Durchmesser: 6±1/8±1 mm.
- Länge: 3÷40 mm.
- Inhalt: 100 % unbehandeltes Holz ohne Zusatz von Bindemitteln (Rindenanteil max. 5 %).
- Verpackung: In Säcken aus umweltverträglichen oder biologisch abbaubaren Materialien.



Das Unternehmen empfiehlt dringend, für seine Produkte möglichst nur zertifizierte Brennstoffe einzusetzen (ENPlus, DINplus, Ö-Norm M7135).

Der Einsatz minderwertiger oder nicht den obigen Angaben entsprechender Pellets beeinträchtigt den Betrieb Ihres Produkts und kann dementsprechend zum Verfall der Garantie und der Produkthaftung führen.

2-INSTALLATION

VORBEMERKUNG

Die Montageposition muss gemäß der Umgebung, dem Rauchabzug und dem Schornstein ausgewählt werden. Überprüfen Sie bei den lokalen Behörden, ob strengere Vorschriften bezüglich der Verbrennungsluftregelung und der Rauchgasabzugsanlage einschließlich Schornstein vorliegen. Der Hersteller übernimmt keine Verantwortung im Falle einer Installation, die nicht konform mit der geltenden Gesetzgebung ist, im Falle eines nicht korrekten Luftaustauschs im Raum, wenn der elektrische Anschluss nicht gemäß der geltenden Normen ausgeführt wurde und im Falle eines nicht korrekten Gebrauchs des Gerätes. Die Installation muss von einem qualifizierten Techniker ausgeführt werden, der dem Käufer eine Konformitätserklärung der Anlage aushändigen muss und die gesamte Verantwortung der endgültigen Installation und folglich des korrekten Betriebs des Geräts übernimmt.

Im Einzelnen muss sichergestellt werden, dass:

- die Verbrennungsluftöffnung und der Rauchgasabzug der Typologie des installierten Produktes entspricht;
- weitere Öfen oder installierte Vorrichtungen den Raum, wo das Gerät installiert ist, nicht unter Druck setzen (für dichte oder geschlossene Produkte sind max. 15 Pa Unterdruck im Raum zulässig);
- es bei eingeschaltetem Produkt nichts zu einem Rückfluss der Rauchgase in die Umgebung kommt;
- der Rauchgasabzug absolut sicher gefertigt wurde (Abmessung, Dichtheit Rauchgase, Abstände von entflammaren Materialien usw.).

Wir empfehlen vor allem, auf dem Schild am Schornstein die Daten für die Sicherheitsabstände zu überprüfen, die beim Vorhandensein von entflammaren Materialien eingehalten werden müssen, sowie die Typologie des zu verwendenden Isoliermaterial. Diese Vorschriften müssen immer strikt eingehalten werden, um schwere Gesundheitsschäden der Personen zu vermeiden und den einwandfreien Zustand des Gebäudes zu bewahren. Die Installation des Gerätes muss einen leichten Zugang für die Reinigung des Gerätes, der Rauchgasabzugsleitungen und des Schornsteins ermöglichen. **Die Installation des Gerätes in Räumen mit Brandgefahr ist verboten. Die Installation in Einzimmerwohnungen, Schlafzimmern und Badezimmern ist nur zulässig im Falle von dichten oder geschlossenen Geräten, die über eine entsprechende Kanalisierung der Verbrennungsluft direkt nach außen verfügen. Immer einen entsprechenden Sicherheitsabstand einhalten, um zu verhindern, dass das Produkt in Kontakt mit Wasser kommt.**

Sollten mehrere Geräte installiert sein, muss die Luftöffnung nach außen entsprechend dimensioniert werden.

MINDESTABSTÄNDE

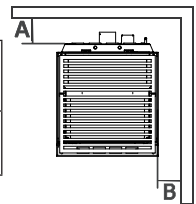
Wir empfehlen, das Gerät nicht an Mauern und/oder in der Nähe von Möbeln zu installieren und einen Mindestluftumlauf zu garantieren, um eine wirksame Lüftung des Gerätes und eine gute Verteilung der Wärme in der Umgebung zu gewährleisten. Die Sicherheitsabstände von entflammaren oder wärmeempfindlichen Gegenständen (Sofas, Möbel, Holzverkleidungen usw.) einhalten, siehe nachstehende Spezifikationen. Der frontale Abstand von entflammaren Materialien muss mindestens dem in der Tabelle der technischen Produktdaten aufgeführten Wert entsprechen.

Sollten sich im Raum besonders empfindliche Gegenstände wie z. B. Möbel und Vorhänge befinden, ist der Abstand vom Ofen deutlich zu vergrößern.



Bei Holzfußböden ist ein entsprechender Funkenschutz vorzusehen, auf jeden Fall sind die geltenden nationalen Richtlinien einzuhalten.

	Nicht brennbare Wände	Brennbare Wände
AIKE COMFORT AIR 8 M1	A = 10 cm B = 15 cm	A = 12 cm B = 20 cm



Wenn der Fußboden aus brennbarem Material ist, empfehlen wir, einen Schutz aus nicht brennbarem Material zu verwenden (Stahl, Glas, ...), der auch den frontalen Teil vor einem eventuellen Herabfallen von Brennstoff während der Reinigungsoperationen schützt.

Das Gerät muss auf einem Fußboden mit geeigneter Belastbarkeit installiert werden.

Wenn die bestehende Konstruktion diesen Anforderungen nicht gerecht wird, müssen entsprechende Maßnahmen getroffen werden (zum Beispiel eine Lastverteilungsplatte).

2-INSTALLATION

VORBEMERKUNG

Das Kapitel Schornstein wurde gemäß den geltenden europäischen Normen verfasst (EN13384 - EN1443 - EN1856 - EN1457).

Es liefert einige Angaben für die gute und korrekte Realisierung des Schornsteins, darf aber keinesfalls als Ersatz der geltenden Normen, in deren Besitz der qualifizierte Hersteller sein muss, angesehen werden. Überprüfen Sie bei den lokalen Behörden, ob einschränkende Vorschriften bezüglich der Verbrennungsluftregelung, der Rauchgasabzugsanlage einschließlich Schornstein vorliegen.

Der Hersteller übernimmt keinerlei Verantwortung für einen schlechten Betrieb des Ofens, wenn dies auf einen schlecht bemessenen Schornstein zurückzuführen ist, der den geltenden Normen nicht gerecht wird.

RAUCHABZUG

Der Rauchabzug oder Schornstein ist von großer Bedeutung für den reibungslosen Betrieb einer Heizvorrichtung für feste Brennstoffe mit natürlicher Umluft, da die modernen Heizgeräte einen hohen Wirkungsgrad mit kälterem Rauch und daher mit einem geringerem Abzug erzielen; es ist daher unbedingt erforderlich, dass der Rauchabzug gemäß der Regeln der Technik realisiert wird und stets in perfektem Zustand erhalten wird. Ein Rauchabzug, der für ein Pellet-/Holzheizgerät vorgesehen ist, muss mindestens Kategorie T400 (oder höher, wenn das Gerät dies erfordert) und resistent gegen Rußbrand sein. Der Rauchgasabzug muss an einem einzelnen Schornstein mit isolierten Stahlrohren (A) realisiert werden oder an einem bereits bestehendem Schornstein, der für den vorgesehenen Gebrauch geeignet ist (B).

Ein einfacher Schacht aus Zement muss entsprechend verrohrt werden. In beiden Fällen muss ein Inspektionsverschluss (AT) und/oder eine Inspektionsklappe (AP) vorgesehen werden - ABB.1.

Es ist verboten, mehrere Holz-/Pelletgeräte (*) oder Geräte anderer Typologien (Abzugshauben ...) am selben Schornstein anzuschließen.

(*) vorbehaltlich nationaler Ausnahmegenehmigung (z. B. in Deutschland), nach der unter günstigen Bedingungen die Installation von mehr als einem Gerät zulässig ist; die von den einschlägigen, örtlich geltenden Normen/Gesetzgebungen vorgesehenen erforderlichen Eigenschaften von Produkt/Installation müssen jedenfalls genau berücksichtigt werden

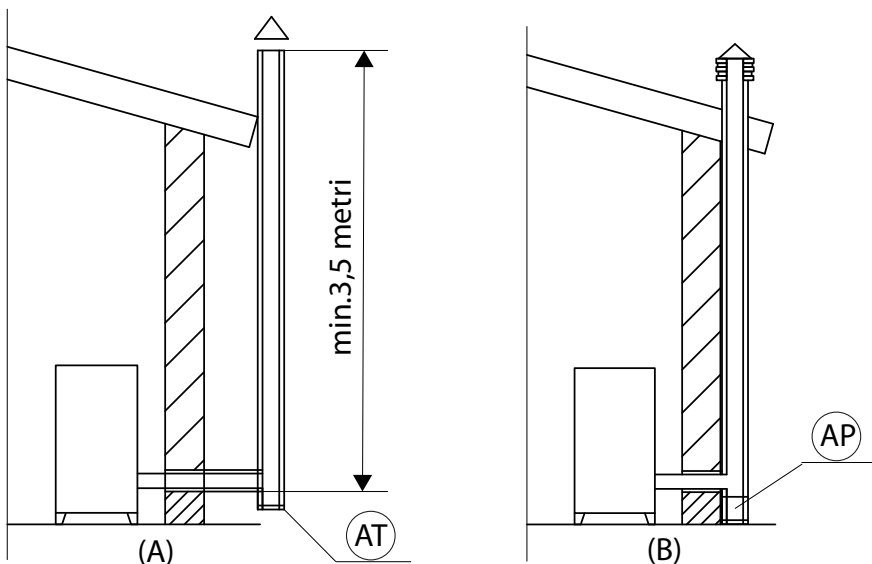


ABBILDUNG 1 - SCHORNSTEIN

2-INSTALLATION

TECHNISCHE DATEN

Die Funktionstüchtigkeit des Schornsteins muss von einem dazu befähigten Techniker überprüft werden.

Der Schornstein muss dicht gegen Rauchgase sein, einen vertikalen Verlauf ohne Einschnürungen haben, aus undurchlässigen Materialien für Rauch und Kondenswasser hergestellt sein, die thermisch isoliert und dazu geeignet sind, während ihrer gesamten Lebensdauer den normalen mechanischen Beanspruchungen standzuhalten (wir empfehlen Schornsteine in A/316 oder feuerfest mit doppelter isolierter Kammer mit rundem Querschnitt). Er muss außen isoliert sein, um Kondensation zu vermeiden und die Wirkung der Kühlung der Rauchgase zu vermindern. Er darf nicht in der Nähe von brennbaren oder leicht entzündlichen Materialien mit einem Luftzwischenraum oder von isolierenden Materialien positioniert werden: Überprüfen Sie den vom Hersteller des Schornsteins gemäß EN1443 angegebenen Abstand. Die Mündung des Schornsteins muss im gleich Raum sein, in dem das Gerät installiert ist oder zumindest im benachbarten Raum; außerdem muss unter der Mündung eine Sammelkammer für Ruß und Kondenswasser positioniert sein, die über eine luftdichte Metalltür zugänglich ist.

FLACHDACH

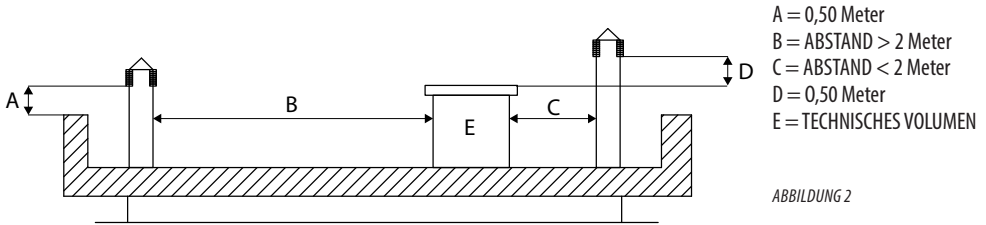


ABBILDUNG 2

DACH 15°

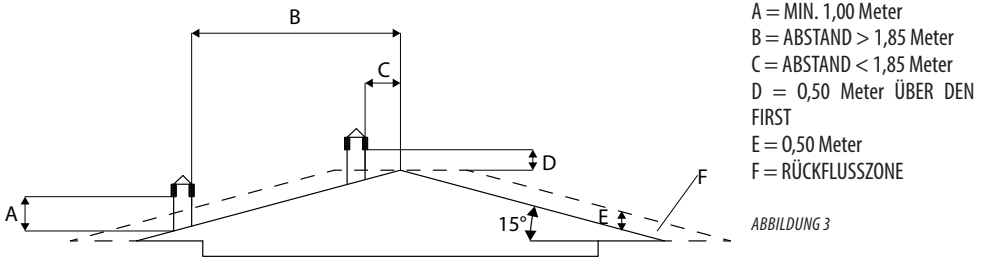


ABBILDUNG 3

DACH 30°

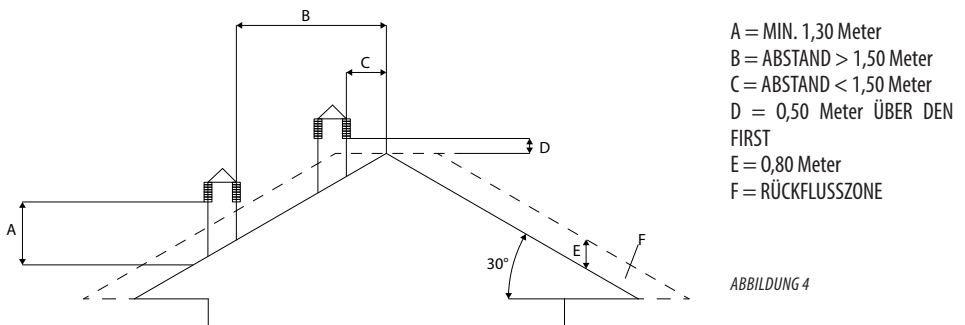


ABBILDUNG 4

2-INSTALLATION

DACH 60°



- A = MIN. 2,60 Meter
 B = ABSTAND > 1,20 Meter
 C = ABSTAND < 1,20 Meter
 D = 0,50 Meter ÜBER DEN FIRST
 E = 2,10 Meter
 F = RÜCKFLUSSZONE

ABBILDUNG 5

DACH 45°



- A = MIN. 2,00 Meter
 B = ABSTAND > 1,30 Meter
 C = ABSTAND < 1,30 Meter
 D = 0,50 Meter ÜBER DEN FIRST
 E = 1,50 Meter
 F = RÜCKFLUSSZONE

ABBILDUNG 6

ABMESSUNGEN

Der Unterdruck (Zug) eines Schornsteins hängt auch von seiner Höhe ab. Vergleichen Sie den Unterdruck mit den Werten, die zusammen mit den technischen Merkmalen angegeben werden. Die Mindesthöhe des Kamins beträgt 3,5 m.

Der Innenquerschnitt des Schornsteins kann rund sein (optimale Lösung), quadratisch oder rechteckig (das Verhältnis zwischen den Innenseiten muss $\leq 1,5$ betragen), wobei die Seiten mit einem minimalen Radius von 20 mm verbunden sind. Das Querschnittmaß muss **mindestens $\varnothing 100$ mm** sein.

Die Schornstein-Querschnitte/-Längen in der Tabelle der technischen Daten sind Richtwerte für eine fachgerechte Installation. Alternative Ausführungen müssen gegebenenfalls gemäß der allgemeinen Berechnungsmethode nach UNI EN13384-1 oder anderer Methoden, die sich als effizient erwiesen haben, dimensioniert werden.

Es folgen einige Beispiele für Schornsteine, die auf dem Markt erhältlich sind:

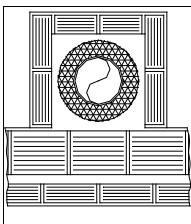
Schornstein aus Stahl AISI 316 mit doppelter, isolierter Kammer mit Keramikfaser oder ähnlichem Material, das bis 400 °C beständig ist.

Schornstein aus feuerfestem Material mit doppelter, isolierter Kammer und Außenhülle aus Beton mit leichtem, porigem Ton-Zuschlag.

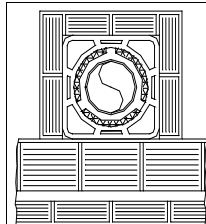
Herkömmlicher Schornstein aus Ton mit quadratischem Querschnitt und isolierenden, leeren Einsätzen.

Schornsteine mit rechteckigem Innenquerschnitt, in dem das Verhältnis zwischen längerer und kürzerer Seite größer ist als 1,5 (z. B. 20x40 oder 15x30) sind zu vermeiden.

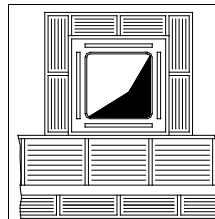
SEHR GUT



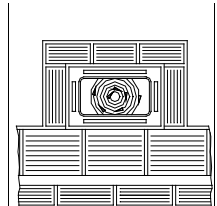
GUT



MITTELMÄSSIG



UNGENÜGEND



2-INSTALLATION

WARTUNG

Der Schornstein muss immer sauber sein, da Ablagerungen von Ruß oder Verbrennungssölen den Querschnitt vermindern und so den Zug behindern, wodurch die korrekte Funktionsweise des Ofens beeinträchtigt wird; sind diese Ablagerungen in großen Mengen vorhanden, können sie sogar zu Brand führen. Der Schornstein und der Schornsteinkopf müssen von einem qualifizierten Schornsteinfeger mindestens einmal im Jahr gereinigt und kontrolliert werden; nach erfolgter Kontrolle/Wartung lassen Sie sich eine schriftliche unterzeichnete Erklärung aushändigen, dass die Anlage sicher ist.

Eine unterlassene Reinigung beeinträchtigt die Sicherheit.

SCHORNSTEINKOPF

Der Schornsteinkopf ist ein wichtiges Element für die gute Funktionsweise des Heizgerätes: wir empfehlen einen winddichten Schornstein und derart geformt sein, dass im Falle von Wind der Rauchgasauslass garantiert ist. Der Eintritt von Regen, Schnee und möglicherweise von Tieren muss ausgeschlossen sein. Die Höhe für den Auslass in die Atmosphäre muss außerhalb der Rückflusszone liegen, welche durch die Beschaffenheit des Daches oder durch eventuelle Hindernisse entsteht, die sich in der Nähe befinden (siehe Abbildung 2-3-4-5-6).

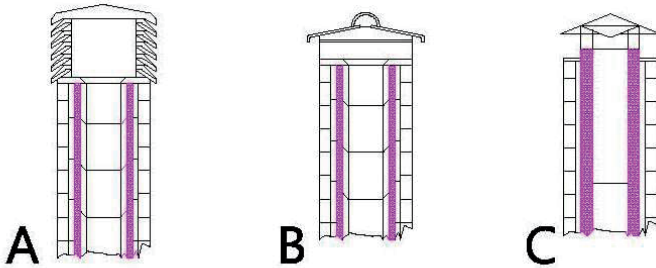
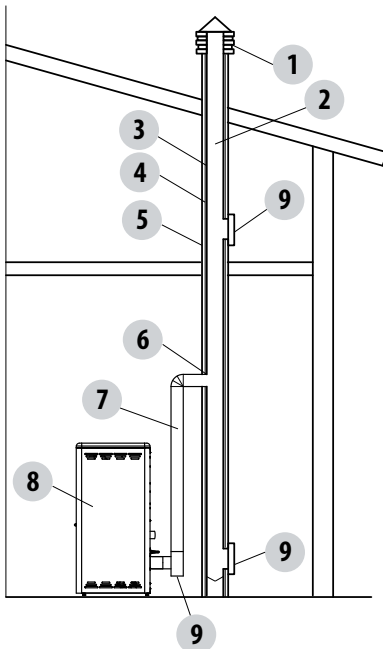


ABBILDUNG 7

BAUTEILE DES SCHORNSTEINS



LEGENDE:

- (1) SCHORNSTEINKOPF
- (2) AUSFLUSSWEG
- (3) RAUCHGASLEITUNG
- (4) WÄRMEISOLIERUNG
- (5) AUSSENWAND
- (6) ANSCHLUSS KAMIN
- (7) RAUCHGASKANAL
- (8) WÄRMEERZEUGER
- (9) INSPEKTIONSTÜREN

ABBILDUNG 8

2-INSTALLATION

AUSSENLUFTÖFFNUNG

Es ist Pflicht, eine geeignete Außenluftöffnung vorzusehen, die eine entsprechende Luftzufuhr für den korrekten Betrieb des Gerätes garantiert. Der Luftstrom zwischen Außenbereich und Installationsraum kann direkt über eine Öffnung an der Außenwand des Raums erfolgen (vorzuziehende Lösung siehe Abbildung 9 a); oder aber indirekt, durch die kontinuierliche Luftentnahme aus den benachbarten Nebenräumen (siehe Abbildung 9 b). Als Nebenräume müssen Schlafzimmer, Badezimmer, Garagen und generell Räume mit Brandgefahr ausgeschlossen werden. In der Installationsphase müssen die Mindestabstände überprüft werden, die erforderlich sind, damit Luft von außen zugeführt werden kann. Dabei muss das Vorhandensein von Türen und Fenstern berücksichtigt werden, die eine korrekte Luftzufuhr zum Gerät verhindern könnten (siehe Schema unten).

Der Lufteinlass muss mindestens eine Netto-Fläche von 80 cm² haben: diese Oberfläche muss entsprechend vergrößert werden, wenn im Raum weitere aktive Generatoren aufgestellt sind (zum Beispiel: elektrischer Ventilator zur Entlüftung, Dunstabzug, andere Öfen, etc ...), die die Umgebung in Unterdruck versetzen können. Es muss überprüft werden, dass der Druckabfall, wenn alle Geräte eingeschaltet sind, zwischen Innenraum und Außenbereich den Wert von 4 Pa nicht überschreitet (auch für die Oyster Geräte, falls die Verbrennungsluft nicht zweckmäßig ins Freie geleitet wurde). Im Bedarfsfall muss der Querschnitt des Lufteinlasses vergrößert werden; dieser muss fast in Bodenhöhe realisiert werden und immer mit einem externen Schutzgitter versehen sein, um zu verhindern, dass er möglicherweise durch Vögel oder durch Gegenstände verstopft wird.

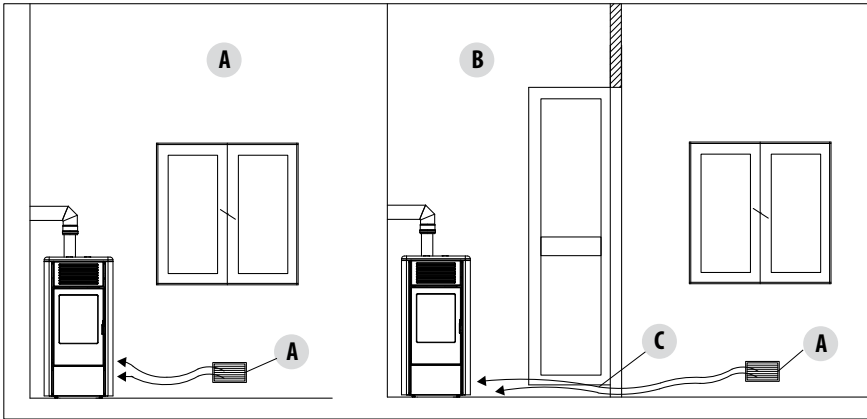
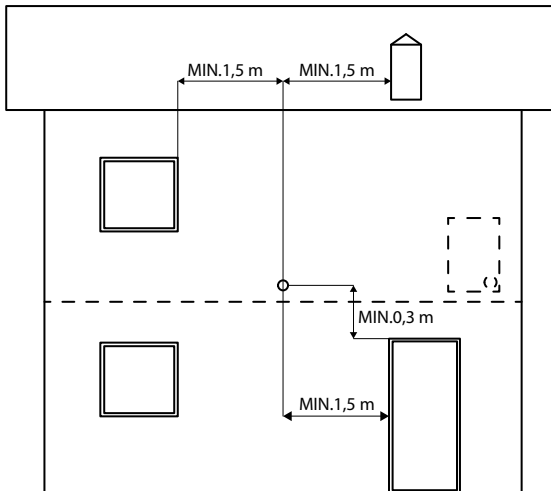


ABBILDUNG 9 A - DIREKT VON AUSSEN

ABBILDUNG 9 B - INDIREKT ÜBER NEBENRAUM



A=LUFTÖFFNUNG
B=ZU LÜFTENDER RAUM
C=ERWEITERUNG DER ÖFFNUNG UNTER DER TÜR

Es besteht die Möglichkeit, die nötige Luftzufuhr für die Verbrennung von außen zu entnehmen, mit einem Rohr von mindestens Ø50 mm und einer maximalen linearen Länge von 3 Metern; jede Kurve des Rohrs entspricht einem Meter. Für den Anschluss des Rohrs siehe Rückseite am Ofen. Im Falle von Einzimmerwohnungen, Schlafzimmern und Badezimmern (falls zugelassen) ist der Luftanschluss nach außen obligatorisch. Vor allem für die luftdichten Geräte ist es erforderlich, dass dieser Anschluss luftdicht ausgeführt wird, damit die gesamten Dichtungseigenschaften des Systems nicht beeinträchtigt werden.

ABBILDUNG 10

2-INSTALLATION

ABSTAND (Meter)	Der Lufteinlass muss einen Abstand haben von:	
1,5 m	UNTER	Türen, Fenstern, Rauchgasauslass, Zwischenräumen, ...
1,5 m	HORIZONTAL	Türen, Fenstern, Rauchgasauslass, Zwischenräumen, ...
0,3 m	ÜBER	Türen, Fenstern, Rauchgasauslass, Zwischenräumen, ...
1,5 m	ENTFERNT VON	Rauchgasaustritt

ANSCHLUSS AN DEN SCHORNSTEIN

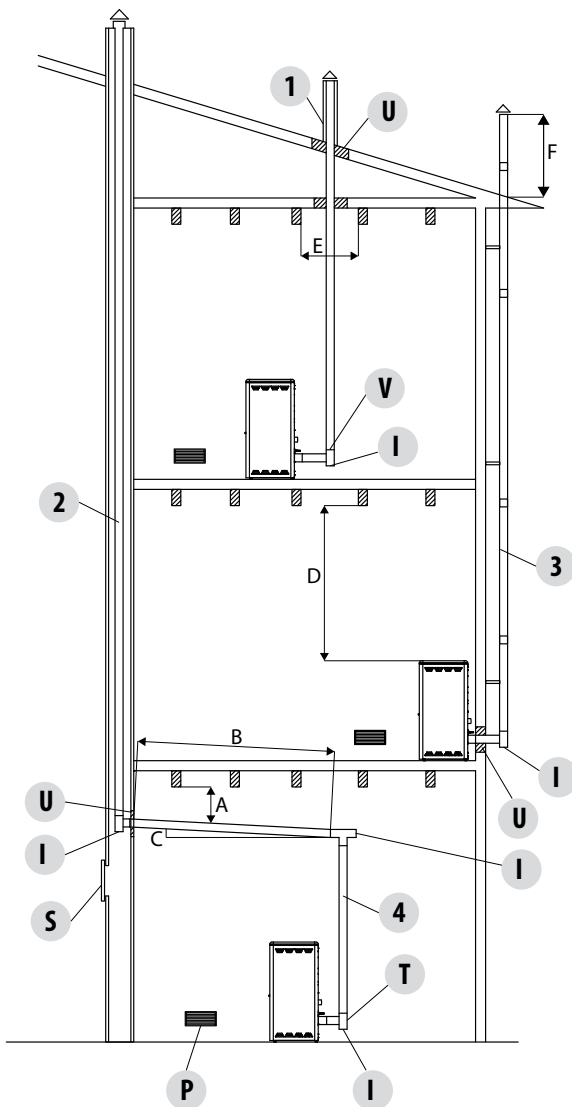
Die Verbindung zwischen Gerät und Schornstein muss mit einem Rauchgaskanal gemäß EN 1856-2 ausgeführt werden. Der Verbindungsabschnitt mit horizontalem Verlauf darf nicht länger als maximal 4 m sein, mit einer Mindestneigung von 3 % und mit maximal 3 Kurven von 90° (inspektionierbar - der T-Anschluss am Geräteausgang ist nicht zu berücksichtigen). Der Durchmesser des Rauchgaskanals muss gleich oder größer dem Geräteausgang sein (Ø 80 mm).

ANLAGENTYP	RAUCHGASKANAL
Vertikale Mindestlänge	1,5 Meter
Maximale Länge (mit 1 Kurve 90° inspektionierbar)	6,5 Meter
Maximale Länge (mit 3 Kurven 90° inspektionierbar)	4,5 Meter
maximale Anzahl an inspektionierbarer 90°-Kurven	3
Horizontale Stücke (Mindestneigung 3%)	4 Meter

Kanäle mit Durchmesser von 80 mm oder 100 mm mit Silikondichtungen oder analogen Dichtungsvorrichtungen verwenden, die den Betriebstemperaturen des Gerätes standhalten. (min. T200 Klasse P1). **Der Gebrauch von flexiblen Metallrohren aus Faserzement oder Aluminium ist verboten. Für die Ausführung des Richtungswechsels empfehlen wir einen T-Anschluss** mit Inspektionsverschluss, der eine leichte regelmäßige Reinigung der Rohre ermöglicht. Immer sicherstellen, dass nach der Reinigung die Inspektionsverschlüsse mit der entsprechenden integrierten Dichtung erneut hermetisch verschlossen werden. Es ist verboten, an denselben Rauchkanal mehrere Geräte bzw. den Auslass von darüber befindlichen Hauben anzuschließen. Der direkte Wandauslass der Verbrennungsprodukte sowohl in geschlossene Bereiche als auch nach außen ist verboten. Der Rauchgaskanal muss mindestens 400 mm von brennbaren oder wärmeempfindlichen Bauteilen entfernt sein.

2-INSTALLATION

BEISPIELE FÜR EINE KORREKTE INSTALLATION



1. Installation von einem Schornstein $\varnothing 120\text{mm}$ mit einer vergrößerten Bohrung für den Durchgang des Rohrs von: mindestens 100 mm um das Rohr, wenn es mit nicht brennbaren Teilen wie Zement, Ziegel usw. zusammentrifft; oder mindestens 300mm um das Rohr herum (bzw. siehe Daten auf dem Schild), wenn es mit brennbaren Teilen wie Holz usw. verbunden wird.

In beiden Fällen muss zwischen den Schornstein und die Decke eine entsprechende Isolierung eingefügt werden. Wir empfehlen, die Daten auf dem Schild des Schornsteins zu prüfen und zu befolgen, besonders die Sicherheitsabstände zu brennbaren Materialien.

Die aufgeführten Regeln gelten auch für Bohrungen an Wänden.

2. Alter Schornstein, verrohrt min. $\varnothing 100\text{mm}$ mit einer externen Tür versehen, um die Reinigung des Kamins zu ermöglichen.

3. Externer Schornstein, ausschließlich mit isolierten Edelstahlrohren realisiert, das heißt mit doppelter Wand min. $\varnothing 100\text{mm}$: alles gut an der Wand verankert. Mit Windschutz-Schornsteinkopf. Siehe Abb.7 Typ A.

4. Kanalisierungssystem mit T- Anschlüssen, was eine leichte Reinigung ohne die Demontage der Rohre ermöglicht

ABBILDUNG 11

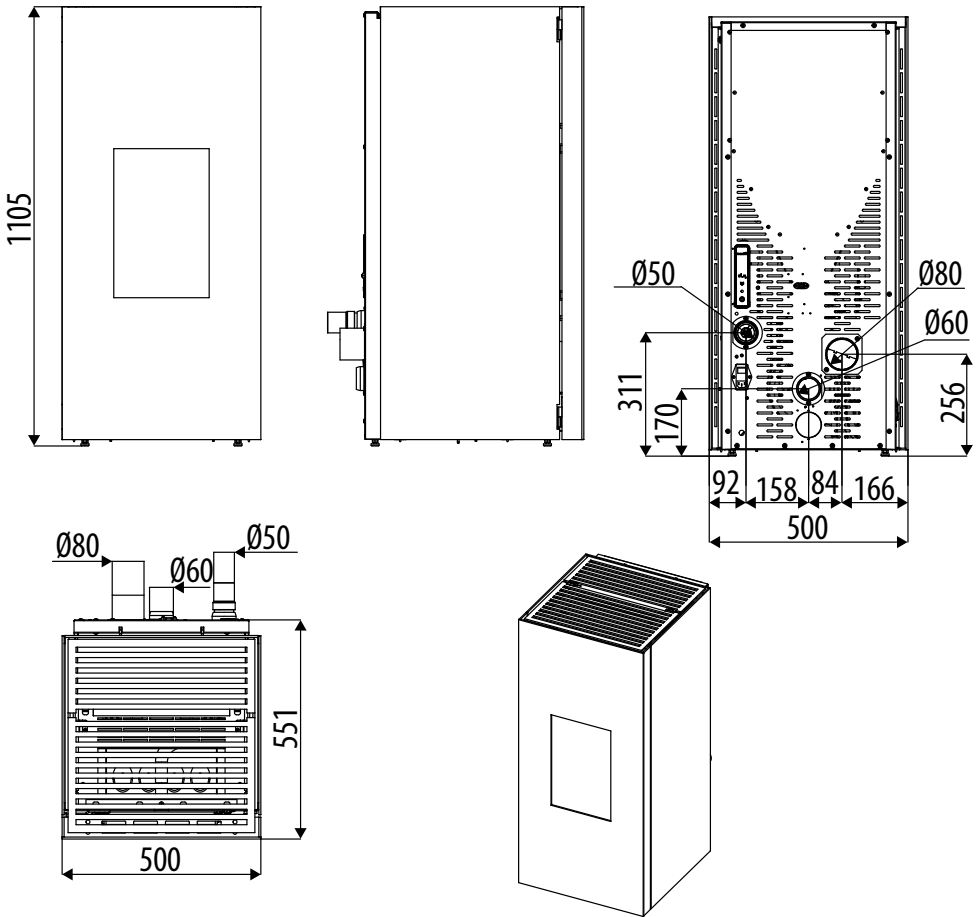
U = ISOLIERUNG
V = EVENTUELLE VERMINDERUNG VON 100 AUF 80 MM
I = INSPEKTIONSVERSCHLUSS
S = INSPEKTIONSTÜRE
P = LUFTÖFFNUNG
T = T-ANSCHLUSS MIT INSPEKTIONSVERSCHLUSS

A = MIN. 40 MM
B = MAX. 4 M
C = MIN. 3°
D = MIN. 400 MM
E = DURCHMESSER BOHRUNG
F = SIEHE ABB.2-3-4-5-6

3-ZEICHNUNGEN UND TECHNISCHE EIGENSCHAFTEN

ZEICHNUNGEN UND EIGENSCHAFTEN

ABMESSUNGEN OFEN AIKE COMFORT AIR 8 M1



3-ZEICHNUNGEN UND TECHNISCHE EIGENSCHAFTEN

TECHNISCHE DATEN	AIKE COMFORT AIR 2016
Energieeffizienzklasse	A+
Nominale Nutzleistung	8,1 kW (6966 kcal/h)
Minimale Nutzleistung	2,3 kW (1978 kcal/h)
Max. Wirkungsgrad	90,9%
Min. Wirkungsgrad	92,6%
Max. Temperatur der austretenden Rauchgase	188 °C
Min. Temperatur der austretenden Rauchgase	89 °C
Feinstaub / OGC / Nox (13%O ₂)	17 mg/Nm ³ - 1 mg/Nm ³ - 142 mg/Nm ³
CO bei 13% O ₂ bei Min und bei Max	0,043 - 0,002%
CO ₂ bei Min und bei Max	6,4% - 14,0%
Zulässiger Mindestabzug bei min. Leistung	0,05 mbar - 5 Pa
Abgasmasse	4,3 g/sec
Fassungsvermögen des Pelletbehälters	39 Liter
Art des Pellet-Brennstoffs	Pellet-Durchmesser 6 mm, Stückgröße 3÷40 mm
Stündlicher Pellet-Verbrauch	Min ~ 0,5 kg/h* - Max ~ 1,8 kg/h*
Betriebsautonomie	Max. ~ 50 h* - Min. ~ 14 h*
Heizbarer Rauminhalt m ³	174/40 - 199/35 - 232/30 **
Verbrennungslufteinlass	Ø 50 mm
Rauchgasaustritt	Ø 80 mm
Zuluftöffnung	80 cm ²
Stromnennleistung (EN 60335-1)	81 W (Max 380 W)
Versorgungsspannung und Frequenz	230 Volt / 50 Hz
Netto-Gewicht	190 kg
Gewicht mit Verpackung	205 kg
Abstand vom Brennmaterial (Rückseite/Seite/unten)	120/200/0 mm
Abstand vom Brennmaterial (Decke/Vorderseite)	800/1000 mm

* Die Werte können je nach Art der verwendeten Pellets schwanken

** Heizbares Volumen ja nach verlangter Leistung pro m³ (entspricht 40-35-30 Kcal/h pro m³)

Gerät ist für eine Mehrfachbelegung des Schornsteins geeignet; dafür sind die von DIN 18896, DIN V 18160-1 und DIN EN 13384-2 vorgesehenen Installationsanforderungen zu befolgen.

Getestet gemäß EN 14785, in Übereinstimmung mit der Europäischen Verordnung für Baumaterialien (EG 305/2011).

4-AUSPACKEN

VORBEREITUNG UND AUSPACKEN

Die Verpackung besteht aus einer Schachtel aus recycelbarem Karton gemäß RESY-Normen und einer Palette aus Holz. Alle Verpackungsmaterialien können für einen ähnlichen Gebrauch wiederverwendet oder gemäß der geltenden Normen als Siedlungsabfälle entsorgt werden.

Nach dem Auspacken die Integrität des Gerätes überprüfen.



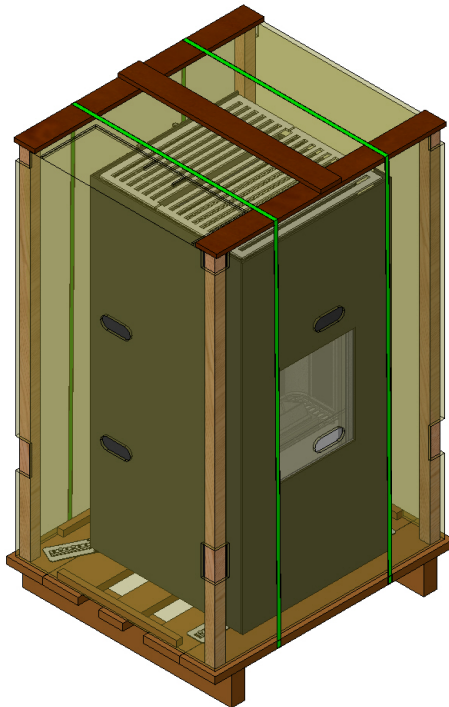
Wir empfehlen, das gesamte Handling mit geeigneten Mitteln auszuführen und dabei die geltenden Normen bezüglich der Sicherheit zu berücksichtigen. Die Verpackung nicht umkippen; besondere Vorsicht gilt bei den Teilen aus Majolika.

Die Öfen werden in einer einzigen Verpackung mit an die Struktur montierten Seitenteilen ausgeliefert. Die Verpackung öffnen, den Karton, das Polystyrol und eventuell vorhandene Verpackungsbänder entfernen und den Kaminofen an seinem Bestimmungsort aufstellen, wobei darauf geachtet werden muss, dass dieser den Vorschriften entspricht.

Der Ofenkörper oder Monoblock darf ausschließlich aufrecht stehend und mit einem Hubwagen transportiert werden. Es ist besonders darauf zu achten, dass die Tür und ihre Glasscheibe vor Beschädigungen geschützt werden.

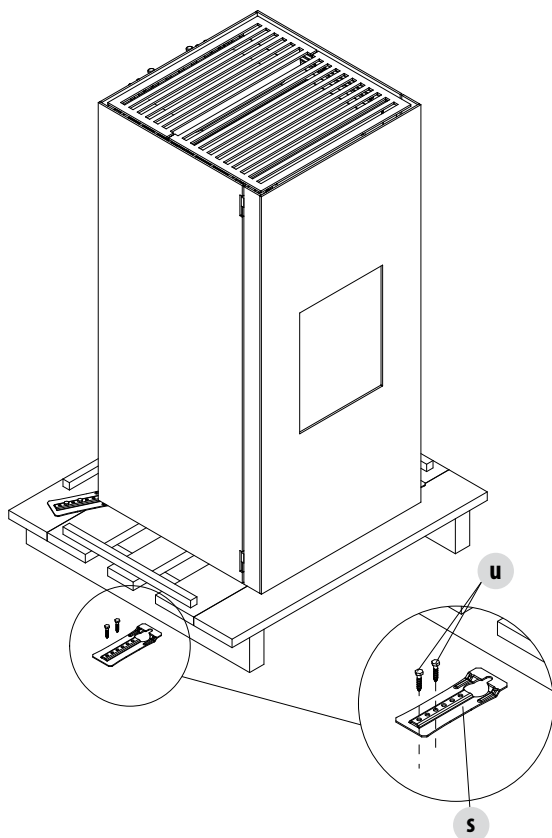
Nach Möglichkeit den Ofen in der Nähe seines vorgesehenen Standorts auspacken.

Die Verpackungsmaterialien sind weder giftig noch gesundheitsschädlich.



VERPACKUNG OFEN AIKE

4-AUSPACKEN



ENTFERNUNG DER BEFESTIGUNGSBÜGEL

Um den Kaminofen von der Palette entfernen zu können, müssen die beiden Schrauben „u“ entfernt und die Platte „s“ vom Fuß des Ofens herausgezogen werden. Es sind 4 Bügel „s“ vorhanden.

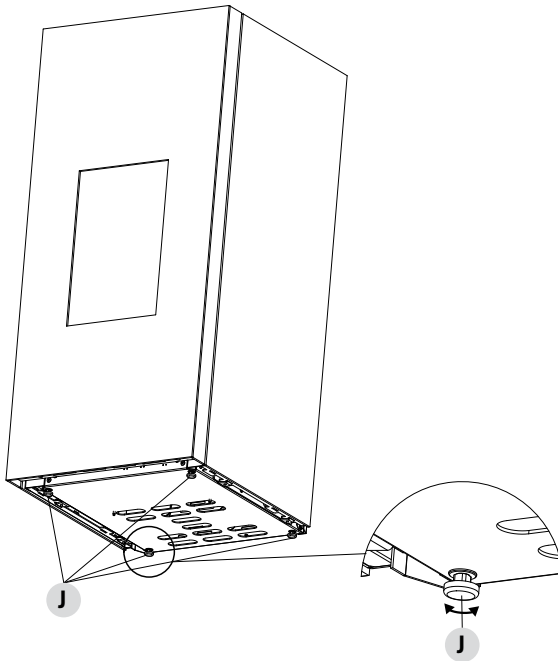
4-AUSPACKEN

Den Ofen aufstellen und den Anschluss an den Schornstein vornehmen. Die 4 Standfüße (J) so einstellen, dass sich der Rauchgasabzug und das Rohr in einer Achse befinden.

Wenn der Ofen an ein Abgasrohr angeschlossen werden muss, das durch die Rückwand geführt wird (für den Anschluss an den Schornstein), aufpassen, dass der Anschluss nicht beschädigt wird.



Wenn der Rauchgasabzug des Ofens unsachgemäß zum Heben oder Bewegen des Ofens benutzt oder auf andere Weise belastet wird, wird dessen einwandfreier Betrieb irreparabel gefährdet.

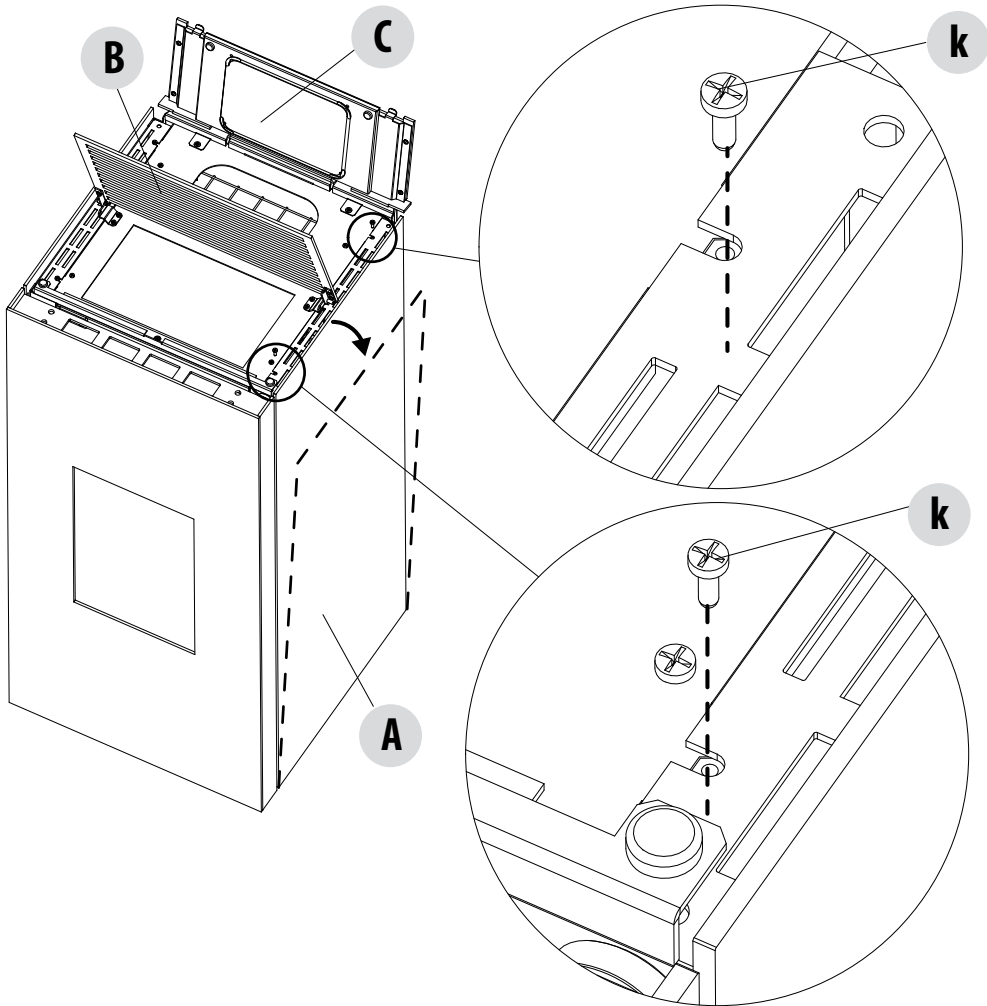


1. STANDFÜSSE IM UHRZEIGERSINN DREHEN, UM DEN OFEN ZU SENKEN.
2. STANDFÜSSE GEGEN DEN UHRZEIGERSINN DREHEN, UM DEN OFEN ZU HEBEN.

5-DEMONTAGE DER VERKLEIDUNG

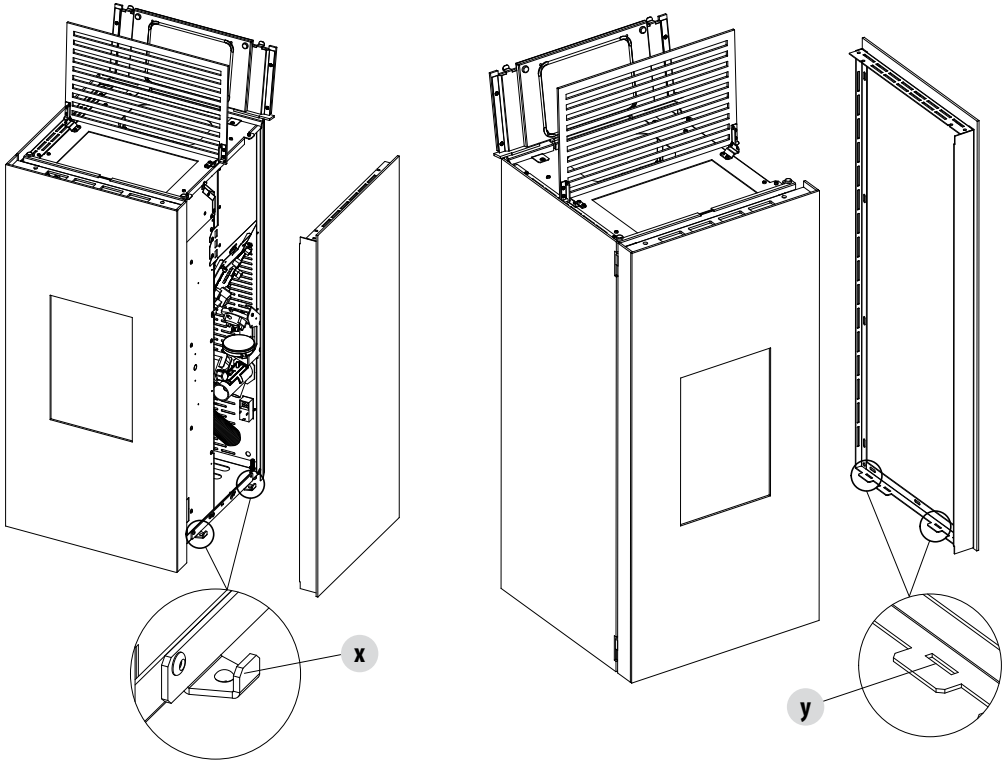
Der Ofen Aike wird in einer einzigen Verpackung und vollkommen fertig geliefert. Sollte es nötig sein, die Seitenteile für irgendwelche Eingriffe am Ofen abnehmen zu müssen, ist wie folgt vorzugehen:

- Vorderes Gitter und Abdeckungsgitter des Behälters anheben.
- Die beiden Schrauben „k“ lösen, sodass das Panel aus dem oberen Teil herausziehen ist.
- Panel zu sich heranziehen



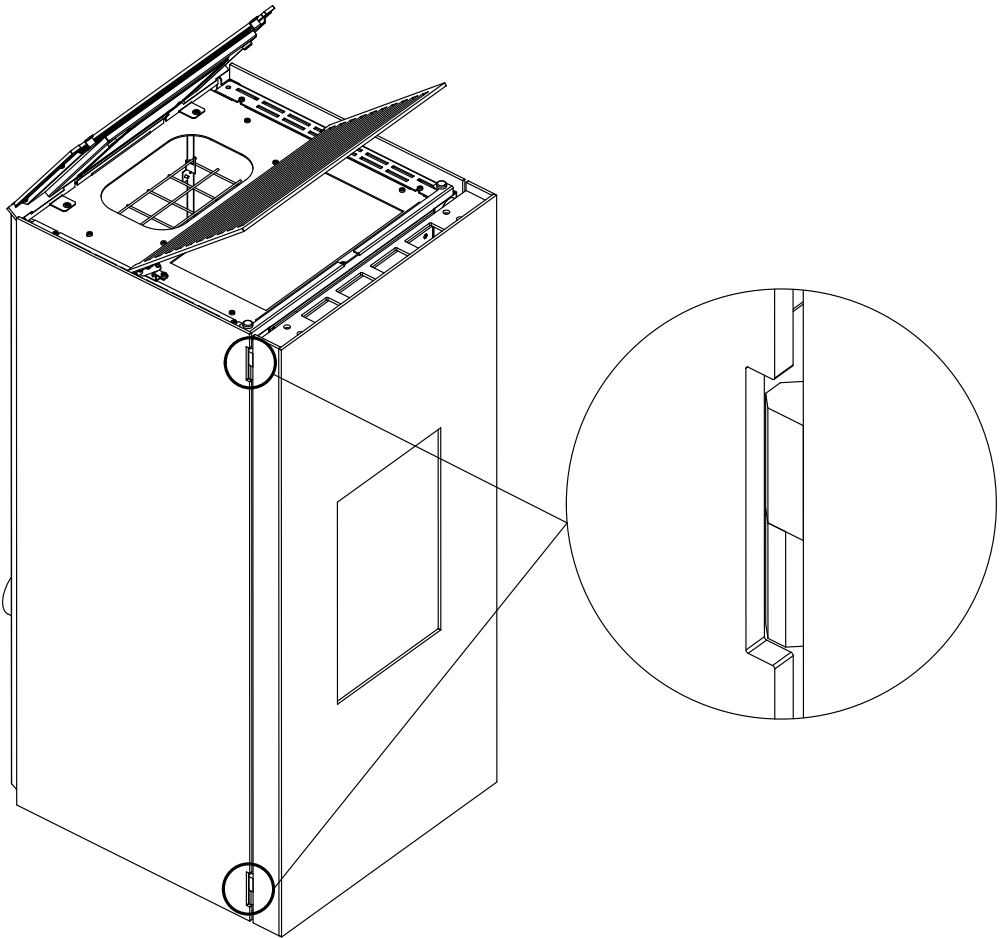
5-DEMONTAGE DER VERKLEIDUNG

- Panel anheben, sodass die Haken „x“ auf der Ofenstruktur aus der Bohrung „y“ auf dem unteren Teil des Panels heraustreten



5-DEMONTAGE DER VERKLEIDUNG

Für die Entfernung des linken Panels (Seite der Türscharniere) ist wie für das rechte Panel beschrieben vorzugehen, wobei darauf zu achten ist, das Panel genügend zu neigen, damit es vollständig aus den Scharnieren austritt. Dadurch wird eine Beschädigung des Panels beim Hochheben verhindert, um es aus den Haken im unteren Teil der Struktur herauszuziehen.



Spannungsführende elektrische Teile: Das Produkt erst nach der Beendigung seiner Montage mit Strom versorgen.

6-ÖFFNEN DER TÜREN

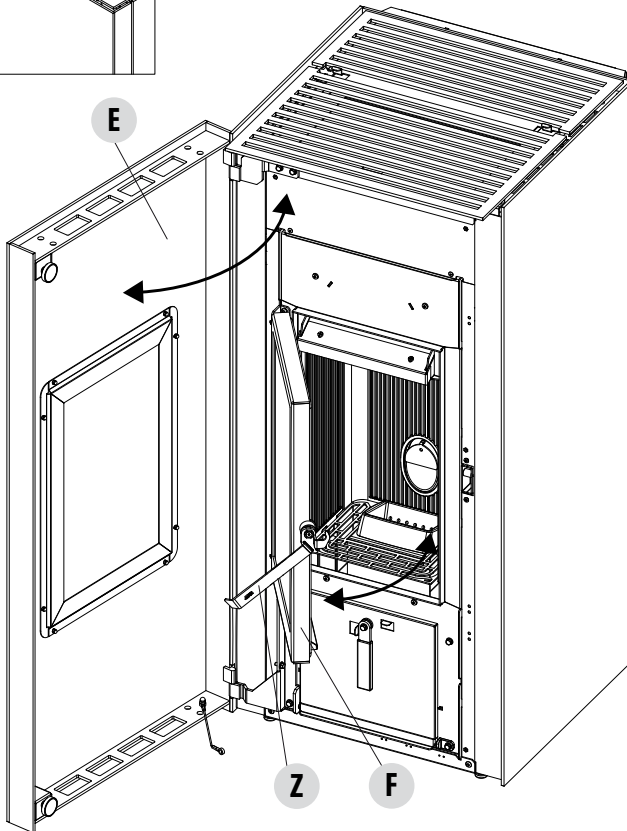
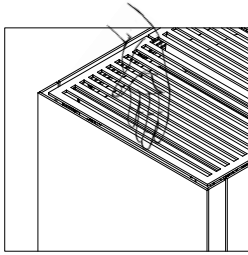
Der Ofen ist mit zwei Türen versehen:

- Zum Öffnen der ersten Verblendungstür ist es ausreichend, die Tür im oberen Teil anzufassen und zu ziehen (sie wird durch einen Magneten blockiert)
- Zum Öffnen der Brennkammertür ist das mitgelieferte Werkzeug zur Hand zu nehmen und der Hebel anzuheben.

Achtung!

Für eine korrekte Funktionsweise des Ofens muss die Brennkammertür gut verschlossen sein.

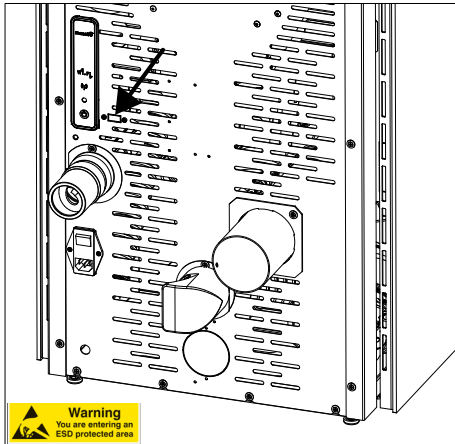
Zum Öffnen der Verblendungstür während des Betriebs ist eine geeignete Schutzkleidung zu tragen (zum Beispiel Handschuhe) weil sie heiß sein könnte.



7-ANSCHLUSS AN ZUSATZGERÄTE

USB-BUCHSE

Auf der Rückseite des Kaminofens befindet sich ein Anschluss für den USB-Stick, der für die Aktualisierung der Software benötigt wird, ohne dafür die Keramik-/Metallteile entfernen zu müssen, um direkt den Anschluss auf der Platine erreichen zu können (Pos. 5 auf der Platine).



! Achtung!
*Die USB-Buchse darf nur von spezialisiertem technischen Personal verwendet werden.
Gefahr der Beschädigung des Produktes.*

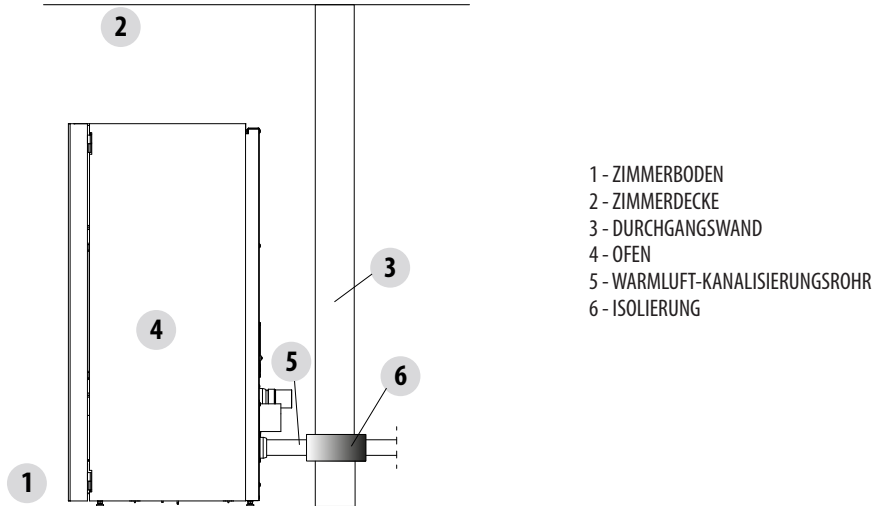
7-ANSCHLUSS AN ZUSATZGERÄTE

Kanalisation Comfort Air

Die Comfort Air-Kaminöfen verfügen über die Möglichkeit, die Luft über den Anschluss durch zusätzliche Rohre an den rückseitigen Standardflansch „S“ in andere Räume zu kanalisieren.

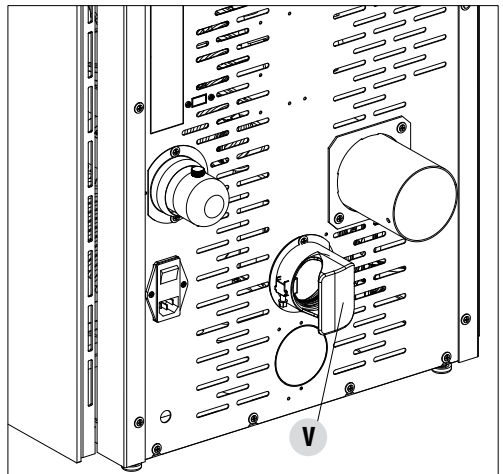
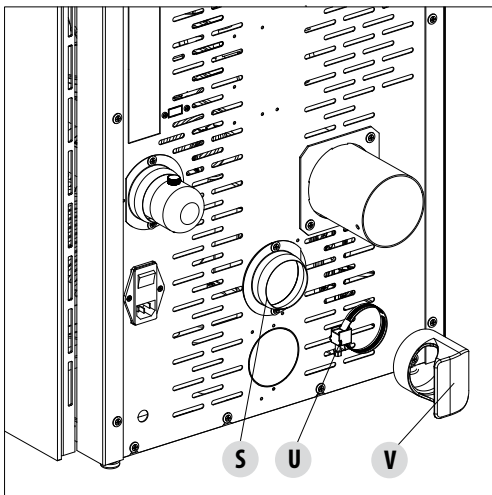


Das Luftaustrittsrohr kann sehr hohe Temperaturen in der Größenordnung von 150°C erreichen: deshalb muss es an den Stellen, an denen es mit Oberflächen, die entflammbar sind oder durch die hohe Temperatur stark beansprucht werden (z.B. Farbtöne, Kabeldurchführungen, Gipskarton, usw.) mit geeignetem Material isoliert werden; Personen und Tiere müssen vor einem beabsichtigtem oder unbeabsichtigtem Kontakt geschützt sein. Die Vorschriften und geltenden Bestimmungen des Gebiets in dem der Ofen aufgestellt wird, müssen in jedem Fall eingehalten werden. Für eine höhere Wärmeabgabe an den Raum sollte der gesamte Rohrverlauf isoliert werden.



Wenn die Luft nicht kanalisiert werden soll, kann die warme Luft auf der Rückseite über die Luftöffnung „V“ ohne Rohranschluss abgeleitet werden.

Die Luftöffnung „V“ und die Schelle „U“ zur Befestigung befinden sich in einem Plastikbeutel im Behälter des Ofens.



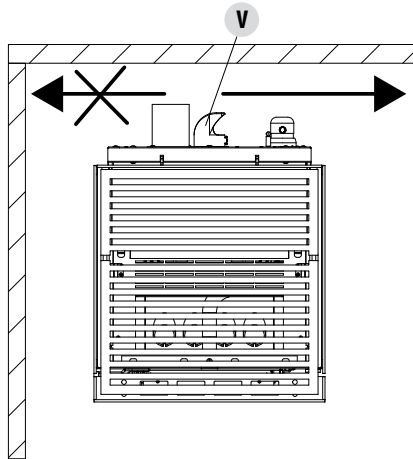
7-ANSCHLUSS AN ZUSATZGERÄTE



Achtung! Die Installation der Luftöffnungen mit dem Netz „V“ (1 oder 2 je nach Gerätetyp) auf dem rückseitigen Ausgang „S“ ist aus Sicherheitsgründen und um zu vermeiden, dass die Rückwand direkt in Berührung mit dem warmen Luftstrom kommt, wodurch Schlieren, Schwarzfärbungen und bei entflammaren Wänden auch gefährliche Erhitzungen verursacht werden, verpflichtend vorgesehen.

Wenn der Ofen nahe an einer Wand installiert wird (siehe Abbildung unten), muss der Warmluftauslass „V“ in Richtung des freien Bereichs gerichtet werden.

Sollte dieser Hinweise nicht beachtet werden, übernimmt der Hersteller im Fall von etwaigen Sachbeschädigungen und/oder Personenverletzungen keine Haftung.



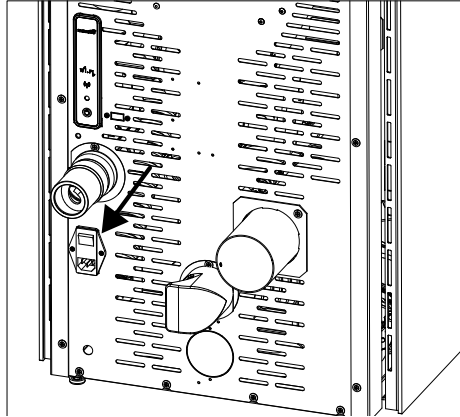
7-ANSCHLUSS AN ZUSATZGERÄTE

ELEKTRISCHER ANSCHLUSS

Das Versorgungskabel zuerst an der Rückseite des Ofens und dann an die Wandsteckdose anschließen.
Der Hauptschalter an der Seite darf nur zum Einschalten des Ofens betätigt werden; ansonsten sollte er ausgeschaltet bleiben.



Bei längerer Nichtbenutzung des Ofens empfiehlt es sich, das Versorgungskabel des Ofens zu trennen.



ELEKTRISCHER ANSCHLUSS DES OFENS.

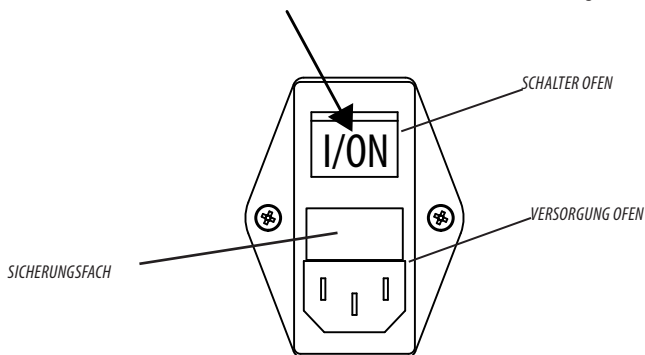


Das Kabel darf nie mit dem Rauchabzugsrohr oder irgend einem anderen Teil des Ofens in Berührung kommen.

VERSORGUNG DES OFENS

Nachdem das Versorgungskabel an der Rückseite des Ofens angeschlossen wurde, den Schalter auf **(I)** oder **ON** stellen.
Nun wird der Ofen mit Strom versorgt.

Ebenfalls im Schalterblock, in der Nähe der Steckdose, befindet sich ein Fach für die Sicherungen. Zum Öffnen dieses Fachs einfach den



Deckel anheben, dabei mit einem Schraubenzieher aus dem Inneren des Fachs der Steckdose nachhelfen. Im Inneren befinden sich zwei Sicherungen (3,15 A träge), die im Fall einer Störung der Versorgung des Kaminofens eventuell ausgetauscht werden müssen (Bsp.: die ON/OFF-Taste lässt sich nicht einschalten oder das Display der Bedientafel leuchtet nicht) - diese Tätigkeiten dürfen ausschließlich von dazu bevollmächtigten und qualifizierten Technikern durchgeführt werden.

8-PELLETLADUNG

BESCHICKEN MIT PELLETS

Das Laden des Brennstoffs erfolgt an der Oberseite des Ofens durch Öffnen der Klappe.
Die Pellets langsam einfüllen, damit sie auf dem Boden des Behälters aufliegen.



Im Falle der Pelletbeladung bei in Betrieb stehendem Ofen, die Klappe des Behälters mit der mit dem Ofen mitgelieferten kalten Hand öffnen.

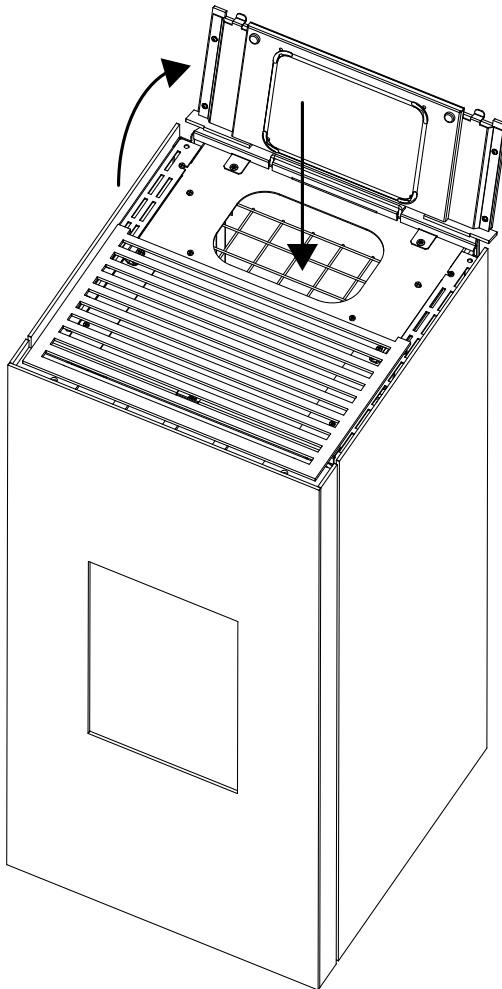
Beim Einfüllen den Pelletsack möglichst nicht mit heißen Oberflächen in Berührung bringen.

Niemals das Schutzgitter im Behälter entfernen.

In den Behälter darf kein anderer Brennstoff als Pellets, die den zuvor aufgeführten Anforderungen entsprechen, eingefüllt werden. Reserve-Brennstoff in sicherem Abstand lagern.

Pellets nicht direkt in die Brennschale schütten, sondern nur in den Behälter.

In der Betriebs- und Ausschaltphase sind viele Oberflächen des Ofens sehr heiß (Tür, Griff, Glasscheibe, Rauchabzugsrohre usw.). Den Kontakt mit diesen Teilen vermeiden.





MCZ GROUP S.p.A.

Via La Croce 8

33074 Vigonovo di Fontanafredda (PN) – ITALY

Telefon: 0434/599599

Fax: 0434/599598

Internet: www.mcz.it

e-mail: mcz@mcz.it