



Technische Produktinformationen (de)

Kaminofenaufstellung TYP: 133

PATEO 5613-7 links



Technische Parameter

133PTL

Leistung

Regulierbare Wärmeleistung (kW)	4 - 10
Wärmeleistung im Raum (kW)	8

Abmessungen

Höhe (1) x Breite (2) x Tiefe (3) (mm)	1506 x 1303 x 740
Scheitholz-Maximallänge (mm)	500

Gewichte in Abhängigkeit von Verkleidung

Stein (kg)	295
------------	-----

Luft

Zentrale Luftzufuhr (7) / Durchmesser (mm) / Luftstutzen ein Bestandteil des Ofens	Ja / Ø 100 / Ja
Regelung der Sekundärluft	Ja
Regelung der Primärluft	Nein
Tertiäre Luftzufuhr	Nein
Automatische Regelung der Luftzufuhr	Nein
Achshöhe der zentralen Luftzufuhr vom Fußboden (8) (mm)	231

Parameter

Brennstoff: Holz / Holzbriketts [H/ HB]	
Verbrauch an zulässigen Brennstoffen bei Nominalleistung (kg/Std.) [H/ HB]	2,6 / 2,6
Raumheizvermögen (m ³)	80 - 200
Wirkungsgrad (%) [H/ HB]	80,0 / 80,0
Min. Schornsteinzug (Pa)	12
Abgastemperatur (°C) [H/ HB]	208 / 208
Abgasmassenstrom (g/s) [H/ HB]	9,2 / 9,2
CO-Konzentration bei 13% O ₂ (mg ₂ /Nm ³) [H/ HB]	1136 / 1136
NO _x -Konzentration bei 13% O ₂ (mg ₂ /Nm ³) [H/ HB]	132 / 132
OGC-Konzentration bei 13% O ₂ (mg ₂ /Nm ³) [H/ HB]	68 / 68
Staubkonzentration bei 13% O ₂ (mg ₂ /Nm ³) [H/ HB]	38 / 38
Mehrfache Türverriegelung	Nein

Rauchrohrleitung

Rauchleitung-Anschluss (4)	Oben / Hinten
Rauchrohr-Durchmesser (mm)	Ø 150
Achshöhe des hinteren Rauchabzugs vom Fußboden (5) (mm)	1204
Achsabstand des oberen Rauchabzugs vom hintersten Teil des Produkts (6) (mm)	282

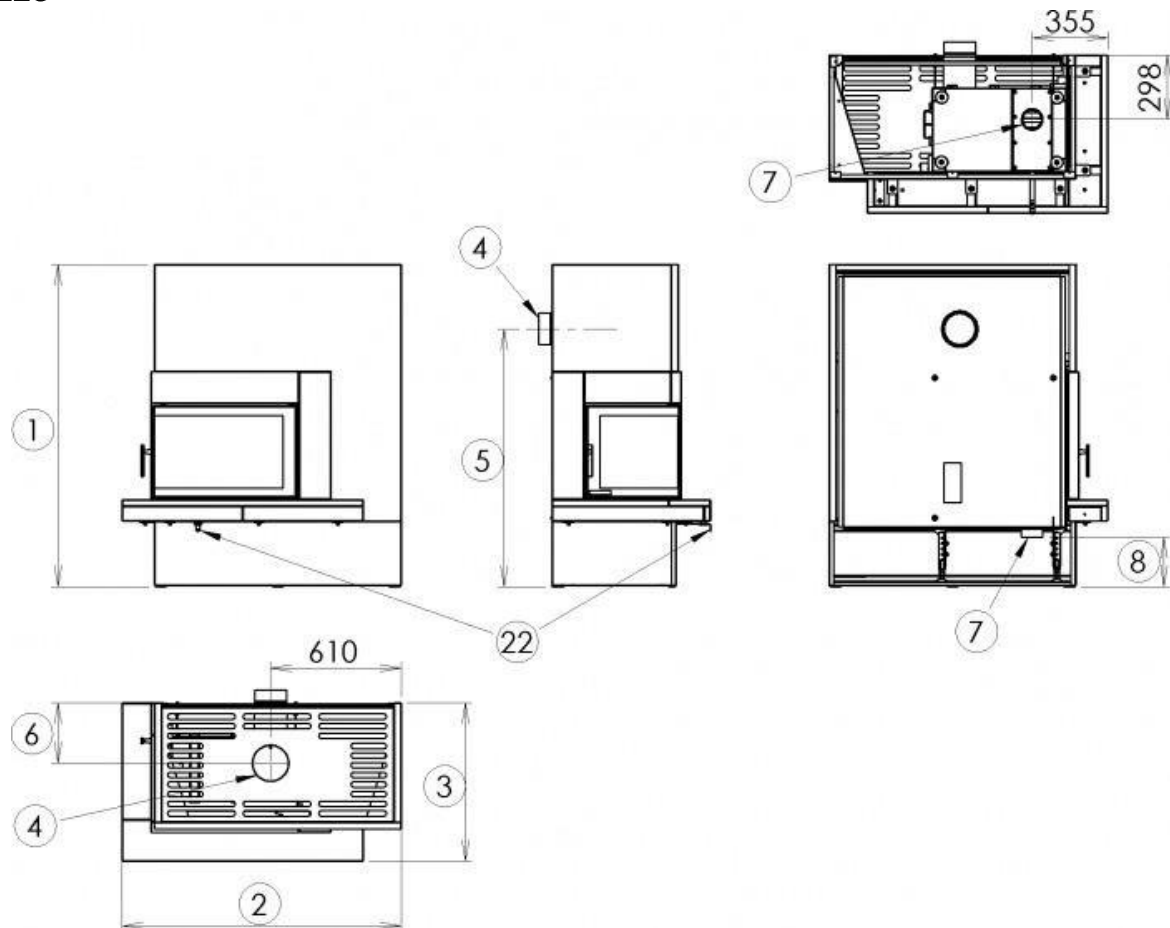
Prüfungen

369/2016 Sb.	Ja
EN 13240:2001/A2:2004/AC:2007-8	Ja
BvG §15a	Ja
I. BImSchV Stufe 2	Ja
EKODESIGN / Saisonaler Energiewirkungsgrad der Heizung (%) [H/ HB]	Ja / 71,0 / 71,0

Abstand zu brennbaren Bauteilen

Von der Seite / Von hinten / Von vorne (mm)	5 / 5 / 800
---	-------------

Maßskizze



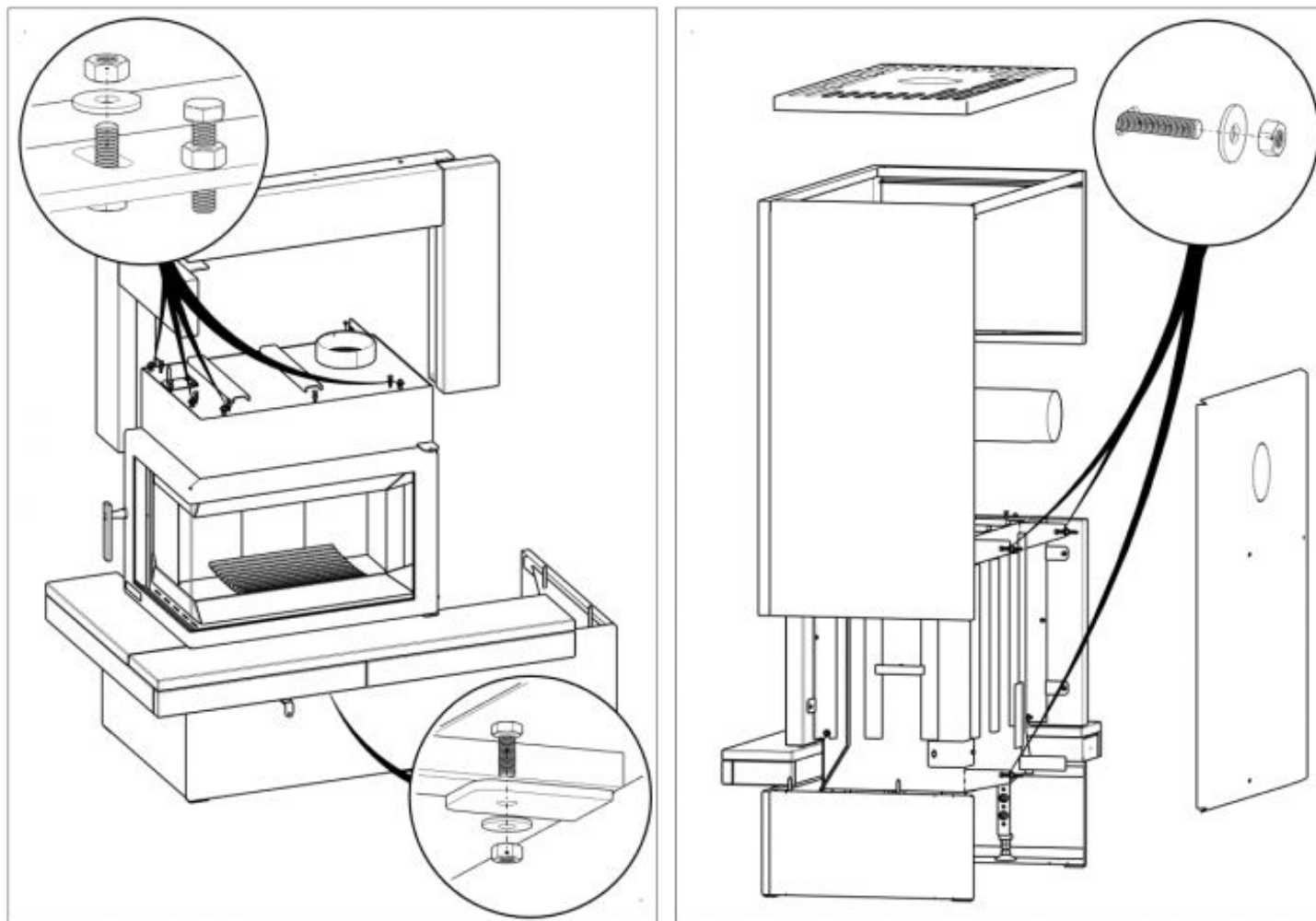
Ergänzende Informationen

1	Höhe	1506 mm
2	Breite	1303 mm
3	Tiefe	740 mm
4	Rauchrohrleitung	Ø 150 mm
5	Achshöhe des hinteren Rauchabzugs vom Fußboden	1204 mm
6	Achsabstand des oberen Rauchabzugs vom hintersten Teil des Produkts	282 mm
7	Zentrale Luftzufuhr	Ø 100 mm
8	Achshöhe der zentralen Luftzufuhr vom Fußboden	231 mm
22	Regelung der Verbrennungsprozessintensität - eingeschoben offen	

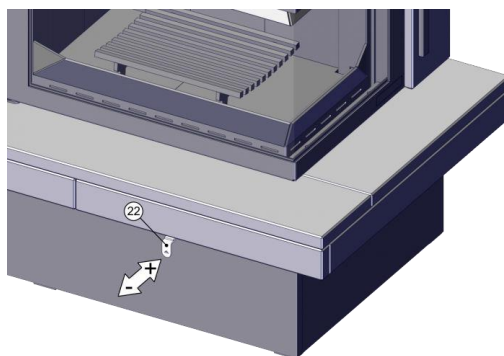
ALS ZUBEHÖR IST ES MÖGLICH AKUSTEINE ZU BENÜTZEN.

* Gewicht in den Technischen Parametern ist ohne Speichersteine.

Montageschema



Bedienung des Produkts



Hinweis: Bei der Installation ist der minimale Abstand von 400 mm zwischen oberer Ausführung der warmen Luft und der Decke einzuhalten.

Heizen mit Holz und Holzbriketts

Die Leistung regulieren Sie nur mit Hilfe der Brennintensität.