

100 STURZBRAND

HEIZUNGSHERD



Gerätemaße (B x T x H): 1000 x 600 x 850-910 mm
 Nennwärmeleistung: 10,6 kW
 Wirkungsgrad: 92,2%
 Kaminanschluss-System patentgeschützt
 Mit Backrohr links oder rechts verfügbar



Optional



PANORAMA
Edelstahl



PANORAMA
Rot F6
Heizarmatur in Rot F6 (optional)



Backrohr mit Klapp- oder
Flügeltür erhältlich



100 STURZBRAND

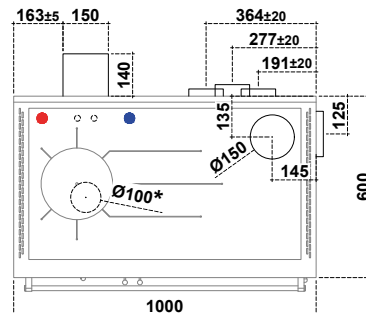
HEIZUNGSHERD - BACKROHR RECHTS

Technische Merkmale (Werte können sich aufgrund unterschiedlicher Brennstoff-Eigenschaften ändern)

| | |
|---|---|
| Brennstoff | Holz |
| Energieeffizienzklasse | A+ |
| Wasserinhalt der Heiztasche | 22,5 l |
| Nennwärmeleistung | 10,6 kW |
| Nennwärmeleistung H ₂ O | 8,3 kW |
| Wirkungsgrad | 92,2 % |
| η_s Raumheizungs-Jahresnutzungsgrad | 83,2 % |
| Durchmesser Kaminanschluss | Ø 150 mm |
| Mindest Kaminzug | 15 Pa / 0,15 mbar |
| Abgastemperatur | 110 °C |
| Abgasmassenstrom | 7,7 g/s |
| CO bei 13%O ₂ | 0,05 % |
| Gewicht | 290 kg |
| Kaminanschlussmöglichkeiten | 5 |
| Maximaler Betriebsdruck | 3 bar |
| Maximale Betriebstemperatur | 95 °C |
| Elektrische Spannung | 230 / 12V - 50 / 60Hz |
| Prüf.-Nr. | C-1789621-1 rev.00 |
| VKF AEA1 - Nr. | In Bearbeitung (Stand Januar 2022) |
| Lichte Heiztür (B x H) | 210 x 215 mm |
| Feuerraum (B x T x H) | 250 x 335 x 270 mm |
| Holzschublade (B x T x H) | 400 x 420 x 150 mm |
| Backrohr (B x T x H) | 445 x 420 x 265 mm |
| Herdplatte (B x T) | 900 x 500 mm |
| Durchmesser Anschluss für externe Verbrennungsluft | Ø 100 mm |
| CO bei 13% O ₂ (Kohlenmonoxid) / NOx (Stickoxid) | 599,0 mg/Nm³ / 93,0 mg/Nm³ |
| Staub / OGC (Organische Verbindungen) | 13,0 mg/Nm³ / 30,0 mg/Nm³ |

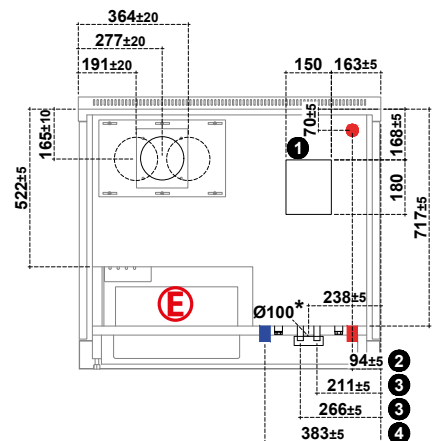
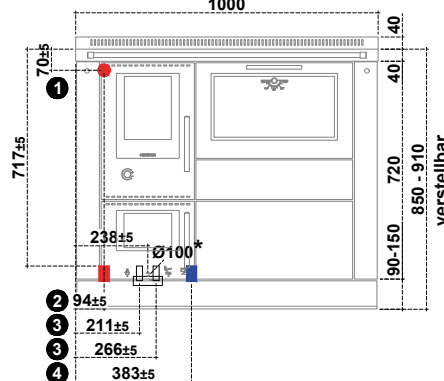
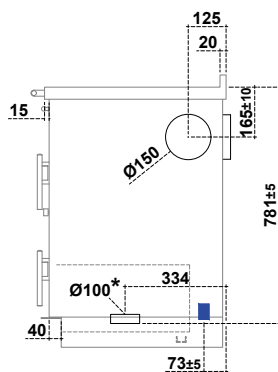
Heizungsanschlüsse

- 1 Vorlaufanschluss alternativ für Schwerkraftbetrieb (Innengewinde 1")
- 2 Vorlaufanschluss (Außengewinde 1")
- 3 Anschlüsse Thermische Ablaufsicherung (Außengewinde 1/2")
- 4 Rücklaufanschluss (Außengewinde 1")



Für den Anschluss der digitalen Thermosteuerung und der Backrohrbeleuchtung, entweder direkt hinter der Holzlade auf einer maximalen Höhe vom Boden von 270 mm, oder auf einer maximalen Entfernung von 500 mm vom Herd zwei Schuko-Steckdosenn vorsehen

* Anschluss für externe Verbrennungsluft



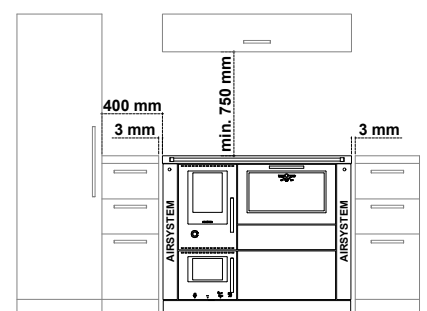
WICHTIG :

Sicherheitsabstände zu brennbaren Materialien

Rück- und Seitenwand wo sich der Kaminanschluss befindet
 * 40mm Isoliermaterial mit einer Wärmeleitfähigkeit von 0,07 W/mK bei 200°C

P= 0 + 40* mm
Abprache mit Kaminkehrer

| | |
|-----------------------------------|--------------------------------|
| Seitlich oberhalb der Herdplatte | L= 400 mm |
| Seitlich unterhalb der Herdplatte | L= 3 mm |
| Oberhalb der Herdplatte | Min. 750 mm |
| Frontal ab Mitte Feuerraumtür | R= 250 mm |
| Bodenplatte | Maße lt. Ländervorgaben |



100 STURZBRAND

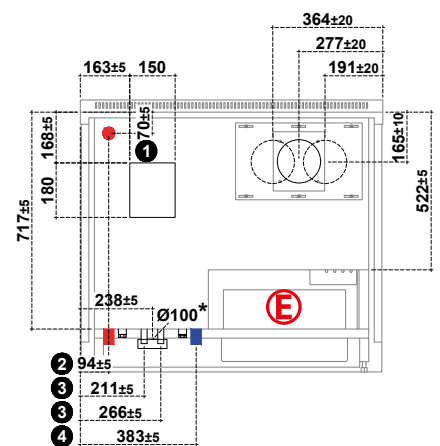
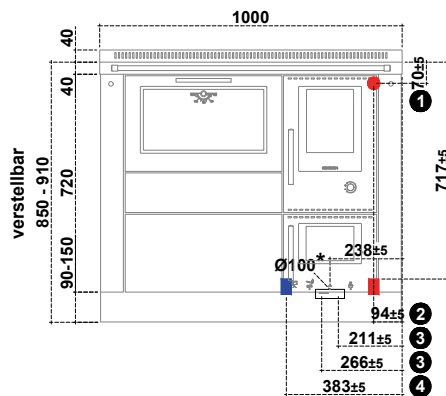
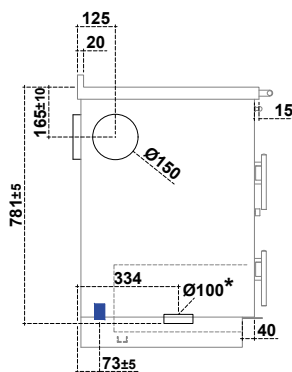
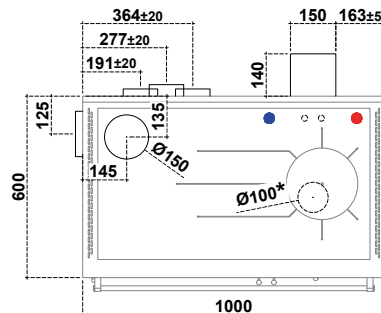
HEIZUNGSHERD - BACKROHR LINKS

Technische Merkmale (Werte können sich aufgrund unterschiedlicher Brennstoff-Eigenschaften ändern)

| | |
|---|---|
| Brennstoff | Holz |
| Energieeffizienzklasse | A+ |
| Wasserinhalt der Heiztasche | 22,5 l |
| Nennwärmeleistung | 10,6 kW |
| Nennwärmeleistung H ₂ O | 8,3 kW |
| Wirkungsgrad | 92,2 % |
| η_s Raumheizungs-Jahresnutzungsgrad | 83,2 % |
| Durchmesser Kaminanschluss | Ø 150 mm |
| Mindest Kaminzug | 15 Pa / 0,15 mbar |
| Abgastemperatur | 110 °C |
| Abgasmassenstrom | 7,7 g/s |
| CO bei 13%O ₂ | 0,05 % |
| Gewicht | 290 kg |
| Kaminanschlussmöglichkeiten | 5 |
| Maximaler Betriebsdruck | 3 bar |
| Maximale Betriebstemperatur | 95 °C |
| Elektrische Spannung | 230 / 12V - 50 / 60Hz |
| Prüf.-Nr. | C-1789621-1 rev.00 |
| VKF AEA1 – Nr. | In Bearbeitung (Stand Januar 2022) |
| Lichte Heiztür (B x H) | 210 x 215 mm |
| Feuerraum (B x T x H) | 250 x 335 x 270 mm |
| Holzschublade (B x T x H) | 400 x 420 x 150 mm |
| Backrohr (B x T x H) | 445 x 420 x 265 mm |
| Herdplatte (B x T) | 900 x 500 mm |
| Durchmesser Anschluss für externe Verbrennungsluft | Ø 100 mm |
| CO bei 13% O ₂ (Kohlenmonoxid) / NO _x (Stickoxid) | 599,0 mg/Nm³ / 93,0 mg/Nm³ |
| Staub / OGC (Organische Verbindungen) | 13,0 mg/Nm³ / 30,0 mg/Nm³ |

Heizungsanschlüsse

- 1 Vorlaufanschluss alternativ für Schwerkraftbetrieb (Innengewinde 1")
- 2 Vorlaufanschluss (Außengewinde 1")
- 3 Anschlüsse Thermische Ablaufsicherung (Außengewinde 1/2")
- 4 Rücklaufanschluss (Außengewinde 1")



Für den Anschluss der digitalen Thermosteuerung und der Backrohrbeleuchtung, entweder direkt hinter der Holzlade auf einer maximalen Höhe vom Boden von 270 mm, oder auf einer maximalen Entfernung von 500 mm vom Herd zwei Schuko-Steckdosenn vorsehen

* Anschluss für externe Verbrennungsluft

WICHTIG :

Sicherheitsabstände zu brennbaren Materialien

Rück- und Seitenwand wo sich der Kaminanschluss befindet
 * 40mm Isoliermaterial mit einer Wärmeleitfähigkeit von 0,07 W/mK bei 200°C

P= 0 + 40* mm
Absprache mit Kaminkehrer

| | |
|-----------------------------------|--------------------------------|
| Seitlich oberhalb der Herdplatte | L= 400 mm |
| Seitlich unterhalb der Herdplatte | L= 3 mm |
| Oberhalb der Herdplatte | Min. 750 mm |
| Frontal ab Mitte Feuerraumtür | R= 250 mm |
| Bodenplatte | Maße lt. Ländervorgaben |

