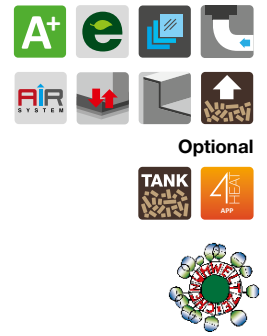


# 60 PELLET

## PELLETHERD

Gerätemaße (B x T x H): 600 x 600 x 850-910 mm  
Nennwärmeleistung: 6,7 kW  
Wirkungsgrad: 90%  
Pelletbehälter: 20 kg



PANORAMA  
Sand F7 / Edelstahl



PANORAMA  
Edelstahl



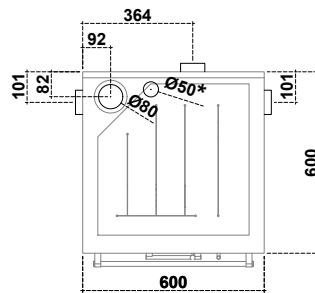
PELLET TANK  
Zusatzspeicher Pellet  
(nur rechts montierbar)

# 60 PELLET

## PELLEHERD

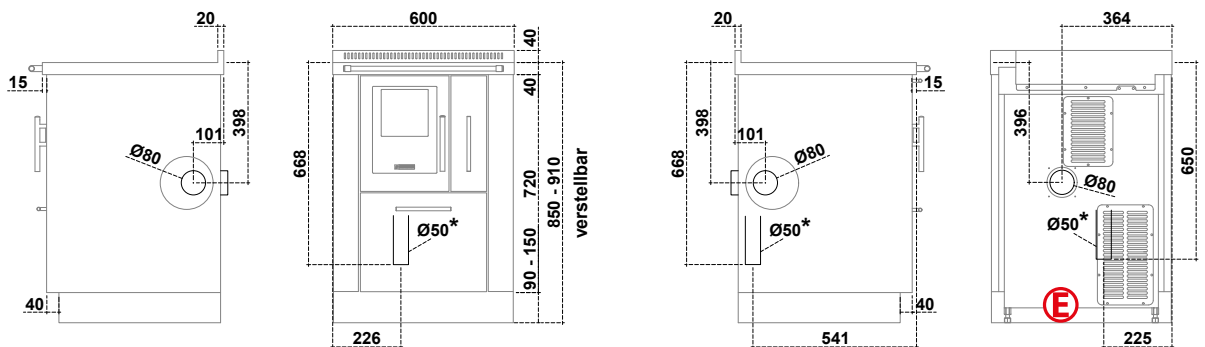
### Technische Merkmale (Werte können sich aufgrund unterschiedlicher Brennstoff-Eigenschaften ändern)

Brennstoff	<b>Pellet</b>
Energieeffizienzklasse	<b>A+</b>
Nennwärmeleistung	<b>6,7 kW</b>
Wirkungsgrad	<b>90,0 %</b>
$\eta_s$ Raumheizungs-Jahresnutzungsgrad	<b>88,0 %</b>
Durchmesser Kaminanschluss	<b>Ø 80 mm</b>
Mindest Kaminzug	<b>12 Pa / 0,12 mbar</b>
Abgastemperatur	<b>62° - 142° C</b>
Abgasmassenstrom	<b>5,4 g/s</b>
CO bei 13%O <sub>2</sub>	<b>0,01 %</b>
Gewicht	<b>160 kg</b>
Kaminanschlussmöglichkeiten	<b>4</b>
Prüf.-Nr.	<b>C-1701401-1 rev.01</b>
Pelletbehälter	<b>20 kg</b>
Pelletverbrauch	<b>0,46 - 1,49 kg / h</b>
Autonomie	<b>43 - 13 h</b>
Stromverbrauch: Standby / Heizstufe 1 / Heizstufe 5	<b>4 / 32-57 / 60-85 W/h</b>
Herdplatte (B x T)	<b>500 x 500 mm</b>
Durchmesser Anschluss für externe Verbrennungsluft	<b>Ø 50 mm</b>
CO bei 13% O <sub>2</sub> (Kohlenmonoxid) / NOx (Stickoxid)	<b>17,0 mg/Nm<sup>3</sup> / 95,0 mg/Nm<sup>3</sup></b>
Staub / OGC (Organische Verbindungen)	<b>14,0 mg/Nm<sup>3</sup> / 7,0 mg/Nm<sup>3</sup></b>



Für den Anschluss der Backrohrbeleuchtung entweder direkt hinter dem Sockel auf einer maximalen Höhe vom Boden von 50 mm, oder auf einer maximalen Entfernung von 500 mm vom Herd eine Schuko-Steckdose vorsehen

\* Anschluss für externe Verbrennungsluft



### WICHTIG : Sicherheitsabstände zu brennbaren Materialien

Rück- und Seitenwand wo sich der Kaminanschluss befindet  
\* 40mm Isoliermaterial mit einer Wärmeleitfähigkeit von 0,07 W/mK bei 200°C

**P= 0 + 40\* mm  
Absprache mit Kaminkehrer**

Seitlich oberhalb der Herdplatte	<b>L= 400 mm</b>
Seitlich unterhalb der Herdplatte	<b>L= 3 mm</b>
Oberhalb der Herdplatte	<b>Min. 750 mm</b>
Frontal ab Mitte Heizzür	<b>R= 250 mm</b>
Bodenplatte	<b>Maße lt. Ländervorgaben</b>

