

# 80 PLUS

## HEIZUNGSHERD

Gerätemaße (B x T x H): 800 x 600 x 850-910 mm  
 Nennwärmeleistung: 14,9 kW  
 Wirkungsgrad: 86,5%  
 Kaminanschluss-System patentgeschützt  
 Mit Backrohr links oder rechts verfügbar



Optional



PANORAMA  
Edelstahl



PANORAMA  
Schwarz F5 / Edelstahl



Backrohr mit Klapp- oder  
Flügeltür erhältlich



# 80 PLUS

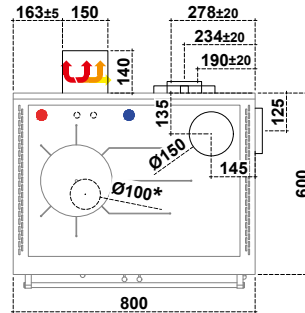
## HEIZUNGSHERD - BACKROHR RECHTS

### Technische Merkmale (Werte können sich aufgrund unterschiedlicher Brennstoff-Eigenschaften ändern)

Brennstoff	<b>Holz</b>
Energieeffizienzklasse	<b>A+</b>
Wasserinhalt der Heitzasche	<b>23 I</b>
Nennwärmeleistung	<b>14,9 kW</b>
Maximale Wärmeleistung Luft / Wasser	<b>8,0 / 13,0 kW</b>
Nennwärmeleistung H <sub>2</sub> O	<b>8,2 kW</b>
Wirkungsgrad	<b>86,5 %</b>
$\eta_s$ Raumheizungs-Jahresnutzungsgrad	<b>77,5 %</b>
Durchmesser Kaminanschluss	<b>Ø 150 mm</b>
Mindest Kaminzug	<b>15 Pa / 0,15 mbar</b>
Abgastemperatur	<b>222 °C</b>
Abgasmassenstrom	<b>9,9 g/s</b>
CO bei 13%O <sub>2</sub>	<b>0,09 %</b>
Gewicht	<b>235 kg</b>
Kaminanschlussmöglichkeiten	<b>5</b>
Maximaler Betriebsdruck	<b>3 bar</b>
Maximale Betriebstemperatur	<b>95 °C</b>
Elektrische Spannung	<b>230 / 12V - 50 / 60Hz</b>
Prüf.-Nr.	<b>C-1076393-2</b>
VKF AEAI – Nr.	<b>23647</b>
Lichte Heiztür (B x H)	<b>210 x 230 mm</b>
Feuerraum (B x T x H)	<b>270 x 380 x 290 - 420 mm</b>
Holzschublade (B x T x H)	<b>200 x 420 x 160 mm</b>
Backrohr (B x T x H)	<b>245 x 420 x 265 mm</b>
Herdplatte (B x T)	<b>700 x 500 mm</b>
Durchmesser Anschluss für externe Verbrennungsluft	<b>Ø 100 mm</b>
CO bei 13% O <sub>2</sub> (Kohlenmonoxid) / NOx (Stickoxid)	<b>1178,0 mg/Nm<sup>3</sup> / 51,0 mg/Nm<sup>3</sup></b>
Staub / OGC (Organische Verbindungen)	<b>29,0 mg/Nm<sup>3</sup> / 47,0 mg/Nm<sup>3</sup></b>

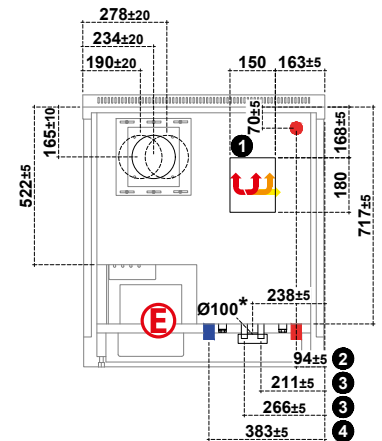
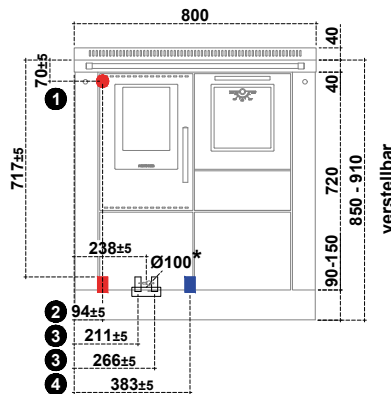
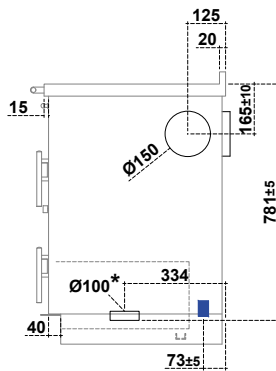
### Heizungsanschlüsse

- 1 Vorlaufanschluss alternativ für Schwerkraftbetrieb (Innengewinde 1")
- 2 Vorlaufanschluss (Außengewinde 1")
- 3 Anschlüsse Thermische Ablaufsicherung (Außengewinde 1/2")
- 4 Rücklaufanschluss (Außengewinde 1")



Für den Anschluss der digitalen Thermosteuerung und der Backrohrbeleuchtung, entweder direkt hinter der Holzlade auf einer maximalen Höhe vom Boden von 270 mm, oder auf einer maximalen Entfernung von 500 mm vom Herd zwei Schuko-Steckdosenn vorsehen

\* Anschluss für externe Verbrennungsluft



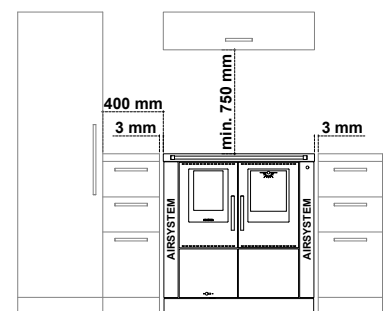
### WICHTIG :

#### Sicherheitsabstände zu brennbaren Materialien

Rück- und Seitenwand wo sich der Kaminanschluss befindet  
 \* 40mm Isoliermaterial mit einer Wärmeleitfähigkeit von 0,07 W/mK bei 200°C

**P= 0 + 40\* mm**  
**Abprache mit Kaminkehrer**

Seitlich oberhalb der Herdplatte	<b>L= 400 mm</b>
Seitlich unterhalb der Herdplatte	<b>L= 3 mm</b>
Oberhalb der Herdplatte	<b>Min. 750 mm</b>
Frontal ab Mitte Feuerraumtür	<b>R= 250 mm</b>
Bodenplatte	<b>Maße lt. Ländervorgaben</b>



# 80 PLUS

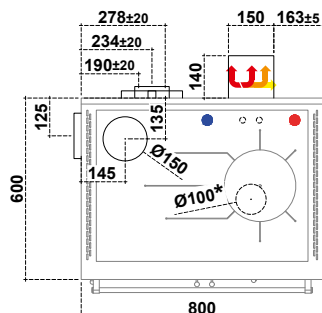
## HEIZUNGSHERD - BACKROHR LINKS

### Technische Merkmale (Werte können sich aufgrund unterschiedlicher Brennstoff-Eigenschaften ändern)

Brennstoff	<b>Holz</b>
Energieeffizienzklasse	<b>A+</b>
Wasserinhalt der Heitzasche	<b>23 l</b>
Nennwärmeleistung	<b>14,9 kW</b>
Maximale Wärmeleistung Luft / Wasser	<b>8,0 / 13,0 kW</b>
Nennwärmeleistung H <sub>2</sub> O	<b>8,2 kW</b>
Wirkungsgrad	<b>86,5 %</b>
$\eta_s$ Raumheizungs-Jahresnutzungsgrad	<b>77,5 %</b>
Durchmesser Kaminanschluss	<b>Ø 150 mm</b>
Mindest Kaminzug	<b>15 Pa / 0,15 mbar</b>
Abgastemperatur	<b>222 °C</b>
Abgasmassenstrom	<b>9,9 g/s</b>
CO bei 13%O <sub>2</sub>	<b>0,09 %</b>
Gewicht	<b>235 kg</b>
Kaminanschlussmöglichkeiten	<b>5</b>
Maximaler Betriebsdruck	<b>3 bar</b>
Maximale Betriebstemperatur	<b>95 °C</b>
Elektrische Spannung	<b>230 / 12V - 50 / 60Hz</b>
Prüf.-Nr.	<b>C-1076393-2</b>
VKF AEAI – Nr.	<b>23647</b>
Lichte Heiztür (B x H)	<b>210 x 230 mm</b>
Feuerraum (B x T x H)	<b>270 x 380 x 290 - 420 mm</b>
Holzschublade (B x T x H)	<b>200 x 420 x 160 mm</b>
Backrohr (B x T x H)	<b>245 x 420 x 265 mm</b>
Herdplatte (B x T)	<b>700 x 500 mm</b>
Durchmesser Anschluss für externe Verbrennungsluft	<b>Ø 100 mm</b>
CO bei 13% O <sub>2</sub> (Kohlenmonoxid) / NOx (Stickoxid)	<b>1178,0 mg/Nm<sup>3</sup> / 51,0 mg/Nm<sup>3</sup></b>
Staub / OGC (Organische Verbindungen)	<b>29,0 mg/Nm<sup>3</sup> / 47,0 mg/Nm<sup>3</sup></b>

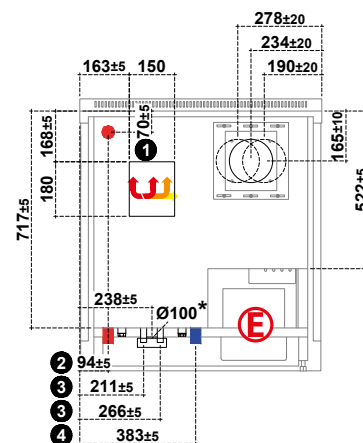
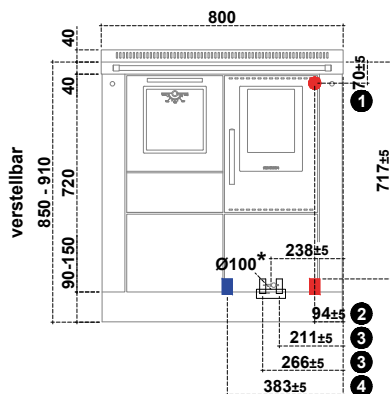
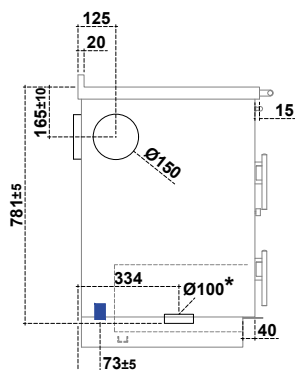
### Heizungsanschlüsse

- 1 Vorlaufanschluss alternativ für Schwerkraftbetrieb (Innengewinde 1")
- 2 Vorlaufanschluss (Außengewinde 1")
- 3 Anschlüsse Thermische Ablaufsicherung (Außengewinde 1/2")
- 4 Rücklaufanschluss (Außengewinde 1")



Für den Anschluss der digitalen Thermosteuerung und der Backrohrbeleuchtung, entweder direkt hinter der Holzlade auf einer maximalen Höhe vom Boden von 270 mm, oder auf einer maximalen Entfernung von 500 mm vom Herd zwei Schuko-Steckdosenn vorsehen

\* Anschluss für externe Verbrennungsluft



### WICHTIG :

#### Sicherheitsabstände zu brennbaren Materialien

Rück- und Seitenwand wo sich der Kaminanschluss befindet  
 \* 40mm Isoliermaterial mit einer Wärmeleitfähigkeit von 0,07 W/mK bei 200°C

**P= 0 + 40\* mm**  
**Absprache mit Kaminkehrer**

Seitlich oberhalb der Herdplatte	<b>L= 400 mm</b>
Seitlich unterhalb der Herdplatte	<b>L= 3 mm</b>
Oberhalb der Herdplatte	<b>Min. 750 mm</b>
Frontal ab Mitte Feuerraumtür	<b>R= 250 mm</b>
Bodenplatte	<b>Maße lt. Ländervorgaben</b>

