



## Technische Produktinformationen (de)

Kachelofen TYP: 027

### **MARINA KP mit Kachelsockel**



# Technische Parameter

027MPB

## Leistung

Nominalleistung (kW)	7
Regulierbare Wärmeleistung (kW)	3,5 - 9

## Abmessungen

Höhe (1) x Breite (2) x Tiefe (3) (mm)	909 x 740 x 514
Maße Feuerraum (T x B x H) / Scheitholz-Maximallänge (mm)	/ 340

## Gewichte in Abhängigkeit von Verkleidung

Kachelstein (kg)	178
------------------	-----

## Luft

Zentrale Luftzufuhr (7) / Luftstutzen ein Bestandteil des Ofens	Nein / Nein
Regelung der Sekundärluft	Ja
Regelung der Primärluft	Ja
Tertiäre Luftzufuhr	Ja
Automatische Regelung der Luftzufuhr	Nein

## Parameter

Brennstoff: Holz / Holzbriketts / Braunkohlebriketts [H / HB / BKB]	
Verbrauch an zulässigen Brennstoff bei Nominalleistung (kg/Std.) [H / HB / BKB]	2,1 / 2,1 / 1,5
Raumheizvermögen (m <sup>3</sup> )	70 - 180
Wirkungsgrad (%) [H / HB / BKB]	80,1 / 80,1 / 80,9
Min. Schornsteinzug (Pa)	12
Abgastemperatur (°C) [H / HB / BKB]	210 / 209 / 210
Abgasmassenstrom (g/s) [H / HB / BKB]	8,7 / 7,7 / 8,4
CO-Konzentration bei 13% O <sub>2</sub> (mg/Nm <sup>3</sup> ) [H / HB / BKB]	1193 / 1141 / 1100
NO <sub>x</sub> -Konzentration bei 13% O <sub>2</sub> (mg/Nm <sup>3</sup> ) [H / HB / BKB]	89 / 162 / 157
OGC-Konzentration bei 13% O <sub>2</sub> (mg/Nm <sup>3</sup> ) [H / HB / BKB]	65 / 69 / 68
Staubkonzentration bei 13% O <sub>2</sub> (mg/Nm <sup>3</sup> ) [H / HB / BKB]	31 / 34 / 38
Mehrfache Türverriegelung	Nein

## Rauchrohrleitung

Rauchleitung-Anschluss (4)	Obere / Hintere
Rauchrohr-Durchmesser (mm)	Ø 150
Achshöhe des hinteren Rauchabzugs vom Fußboden (5) (mm)	680
Achsabstand des oberen Rauchabzugs vom hintersten Teil des Produkts (6) (mm)	242

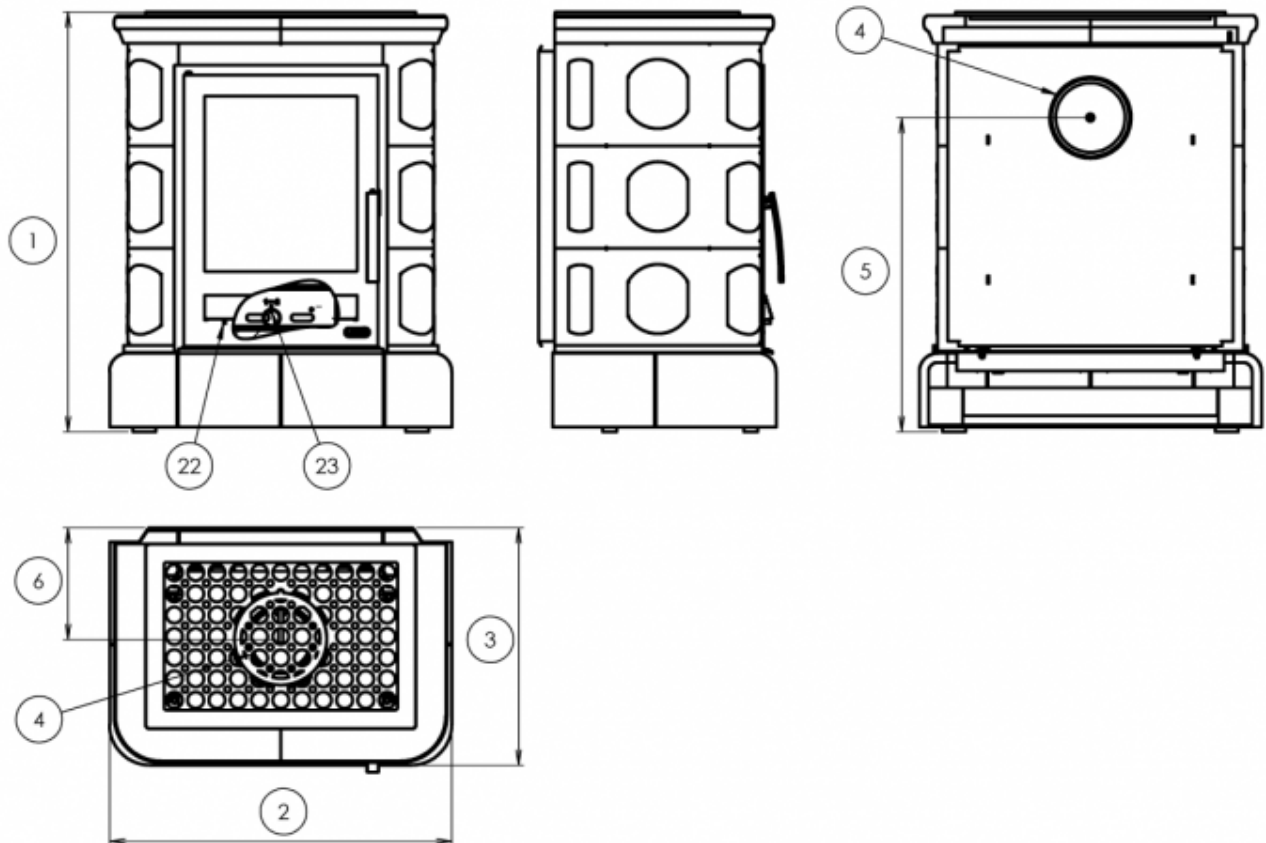
## Prüfungen

201/2012 Sb.	Ja
EN 13240:2001/A2:2004/AC:2007-8	Ja
BvG §15a	Ja
I. BImSchV Stufe 2	Ja
EKODESIGN / Saisonaler Energiewirkungsgrad der Heizung (%) [H / HB / BKB]	Ja / 70,1 / 70,1 / 70,9

## Abstand zu brennbaren Bauteilen

Von der Seite / Von hinten / Von vorne (mm)	200 / 200 / 800
---	-----------------

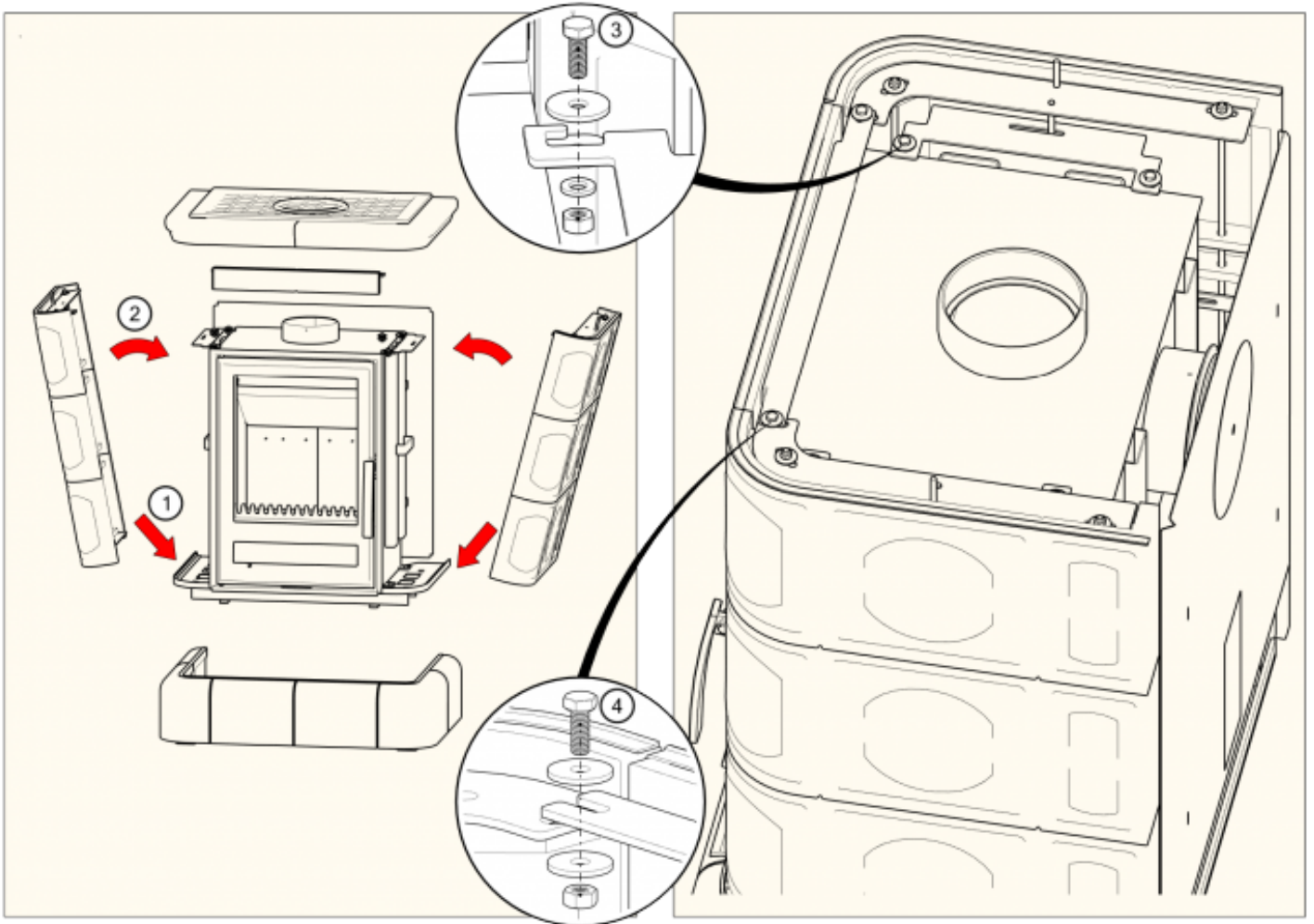
## Maßskizze



## Ergänzende Informationen

1	Höhe	909 mm
2	Breite	740 mm
3	Tiefe	514 mm
4	Rauchrohrleitung	Ø 150 mm
5	Achshöhe des hinteren Rauchabzugs vom Fußboden	680 mm
6	Achsabstand des oberen Rauchabzugs vom hintersten Teil des Produkts	242 mm
22	Regelung der Verbrennungsprozessintensität - rechts offen	
23	Brennstoffumschalter: links - Holz, Holzbriketts (Sekundärluft) / rechts - Braunkohlebriketts (Primärluft)	

## Montageschema



## Bedienung des Produkts



### Position 22

Die Leistung regulieren Sie nur mit Hilfe der Brennintensität.

### Position 23 - Position 1, Heizen mit Holz und Holzbriketten

Der Hersteller empfiehlt, den Umschalter der Brennstoffart, nachdem das Feuer richtig brennt, vollständig oder fast in die *Position 1* einzustellen.

### Position 23 - Position 2, Heizen mit Braunkohlebriketten

Der Hersteller empfiehlt, den Umschalter der Brennstoffart in der *Position 2* zu lassen oder ihn fast in diese Position einzustellen.