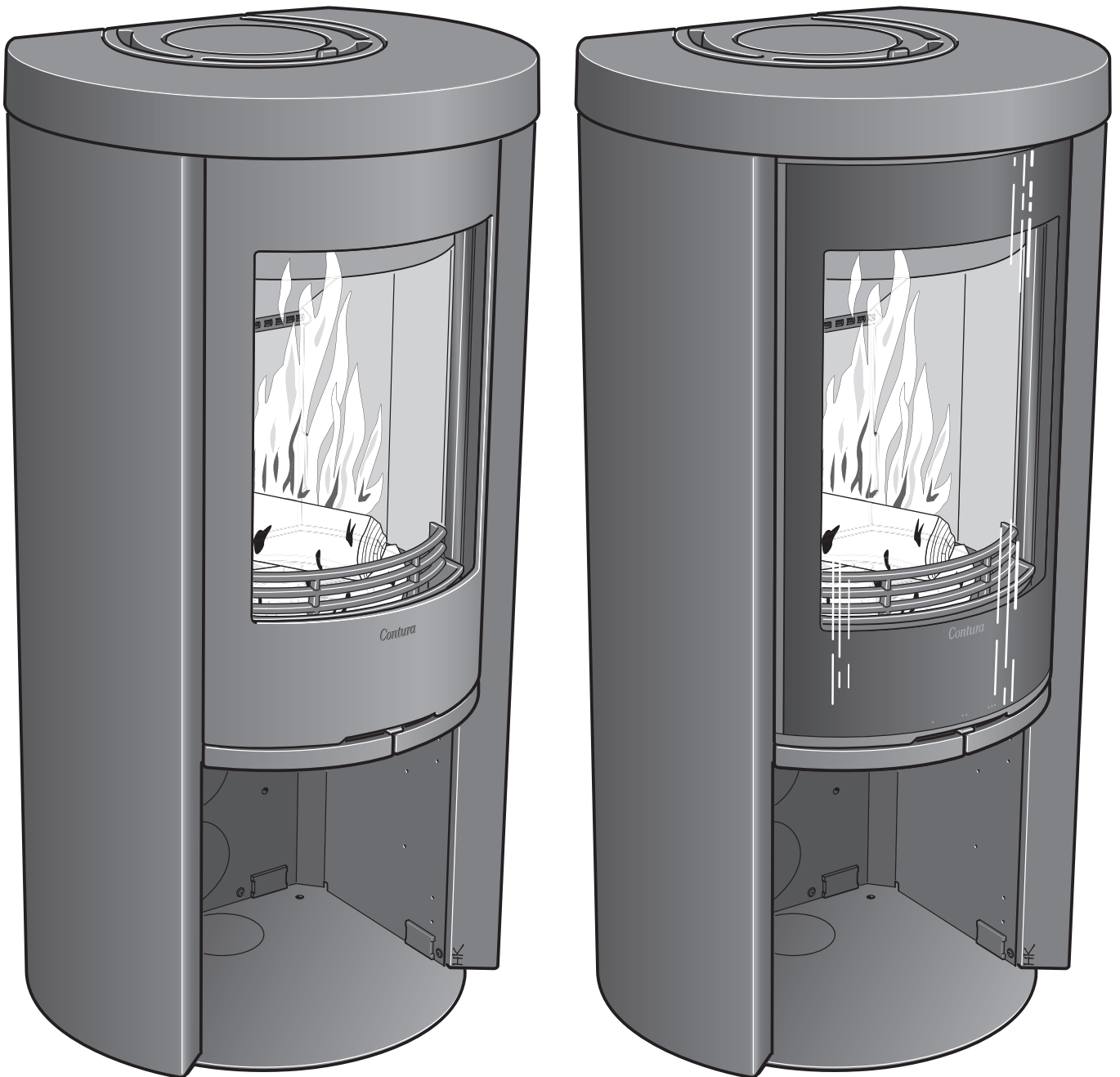


Contura

C520



Fakten



3-7 kW



1100 mm



570 mm



477 mm



205 kg

Nennleistung	5 kW
Wirkungsgrad	80%
Abgasmassenstrom bezogen auf NWL	4,2 g/s

Zertifiziert gemäß:

Europäische Norm EN-13240
NS 3059 (Norwegen)
BImSchV.2 (Deutschland)
Art. 15a B-VG (Österreich)
Clean Air Act. (UK)



Der Kaminofen wird sehr heiß.

Beim Befeuern erhitzen sich einige Oberflächen des Kaminofens stark und können bei einer Berührung Verbrennungen hervorrufen. Beachten Sie ebenfalls die intensive Wärmeabstrahlung durch die Glasscheibe in der Ofentür. Wenn brennbares Material näher als angegeben am Ofen gelagert wird, können Brände entstehen. Eine Schwelbefeuerung kann zu einer raschen Gasentzündung führen. Dadurch besteht eine Gefahr für Verletzungen und Materialschäden.

Montage durch Fachpersonal

Um eine maximale Funktionalität und Sicherheit des Kaminofens zu gewährleisten, raten wir, die Installation von Fachpersonal durchführen zu lassen. Unsere Händler können Ihnen geeignete Monteure empfehlen.

Bauantrag

Diese wesentlichen Anweisungen widersprechen unter Umständen nationalen Baubestimmungen. Lesen Sie die ergänzenden Anweisungen oder wenden Sie sich an Ihre lokale Behörde, um Informationen zu den geltenden Baubestimmungen zu erhalten. Die Installation einer Feuerstätte und die Errichtung eines Schornsteins müssen beim zuständigen Bauamt beantragt und mit dem zuständigen Schornsteinfeger koordiniert werden. Der Hauseigentümer ist verantwortlich für die Einhaltung der vorgeschriebenen Sicherheitsanforderungen und für die Veranlassung einer Installationskontrolle durch eine qualifizierte Instanz. Der zuständige Schornsteinfeger ist über die Installation in Kenntnis zu setzen, da sich dadurch die Art der auszuführenden Schornsteinfegerarbeiten ändert.

Tragender Untergrund

Stellen Sie sicher, dass der Fußboden eine ausreichende Tragfähigkeit für Kaminofen und Schornstein aufweist. Kaminofen und Schornstein können normalerweise auf einem herkömmlichen Fußboden in einem Einfamilienhaus stehen, wenn das Gesamtgewicht nicht 400 kg überschreitet.

Brandschutzbereich

Wegen des Risikos für herausfallende Glut muss ein brennbarer Fußboden mit einem Brandschutzbereich versehen werden. Dieser muss den Bereich 500 mm vor und 300 mm zu beiden Seiten der Feuerstätte bedecken. Der Brandschutzbereich kann z.B. aus Naturstein, Beton, Blech oder Glas bestehen.

Endabnahme der Installation

Die Installation muss vor einer Benutzung des Kaminofens unbedingt vom zuständigen Schornsteinfeger abgenommen werden. Lesen Sie ebenfalls die Befeuierungsanleitung, bevor Sie den Kaminofen das erste Mal verwenden.

Schornsteinanschluss

- Der Kaminofen muss mit einem Schornstein verbunden werden, der für eine Rauchgastemperatur von mindestens 400°C ausgelegt ist.
- Das Anschlussstück besitzt einen Außendurchmesser von 150 mm.
- Der normale Schornsteinzug bei Nennbetrieb sollte in der Nähe des Anschlussstücks 20-25 Pa betragen. Der Zug richtet sich primär nach Länge und Querschnitt des Schornsteins sowie nach dessen Druckdichtheit. Die minimal empfohlene Schornsteinlänge beträgt 3,5 m. Der geeignete Querschnittsbereich liegt bei 150-200 cm² (140-160 mm Durchmesser).
- Ein Rauchkanal mit starken Biegungen und horizontalem Verlauf verringert den Schornsteinzug. Die maximale horizontale Rauchkanallänge beträgt 1 m, wenn die vertikale Rauchkanallänge bei mindestens 5 m liegt.
- Der Rauchkanal muss über seine gesamte Länge gereinigt werden können. Die Reinigungsöffnungen müssen leicht erreichbar sein.
- Kontrollieren Sie genauestens, ob der Schornstein dicht ist. An Reinigungsöffnungen und Rohranschlüssen dürfen keine Luftlecks vorkommen, siehe Seite 40.

Zufuhr von Verbrennungsluft

Bei der Installation eines Kaminofens in einem Raum steigen die Anforderungen an die Luftzufuhr. Die Luftzufuhr kann indirekt über ein Ventil in der Außenwand oder über einen Kanal von außen erfolgen, der mit dem Anschlussstück an der Kaminofenunterseite verbunden wird. Bei der Verbrennung wird eine Luftmenge von ca. 15 m³/h verbraucht.

Das Anschlussstück zur Verbrennungsluft besitzt einen Außendurchmesser von 67 mm. Bei einer Rohrverlegung mit einer Rohrlänge über 1 m ist der Rohrdurchmesser auf 100 mm zu erhöhen und ein entsprechend größeres Wandventil einzusetzen.

In beheizten Bereichen ist der Kanal gegen Kondensation zu isolieren. Dies geschieht mit 30-mm-Mineralwolle, die außen mit einer Feuchtigkeitsbarriere versehen ist. Bei der Durchführung ist es zudem wichtig mithilfe von Dichtungsmasse rund um die Öffnung in der Wand (bzw. im Boden) abzudichten.

Als Zubehör ist ein 1 m langer Verbrennungsluftschlauch mit Kondensisolierung erhältlich, siehe Seite 42.

Installationsabstände

C520

BEI DER INSTALLATION EINES DREHTELLERS (SONDERZUBEHÖR)

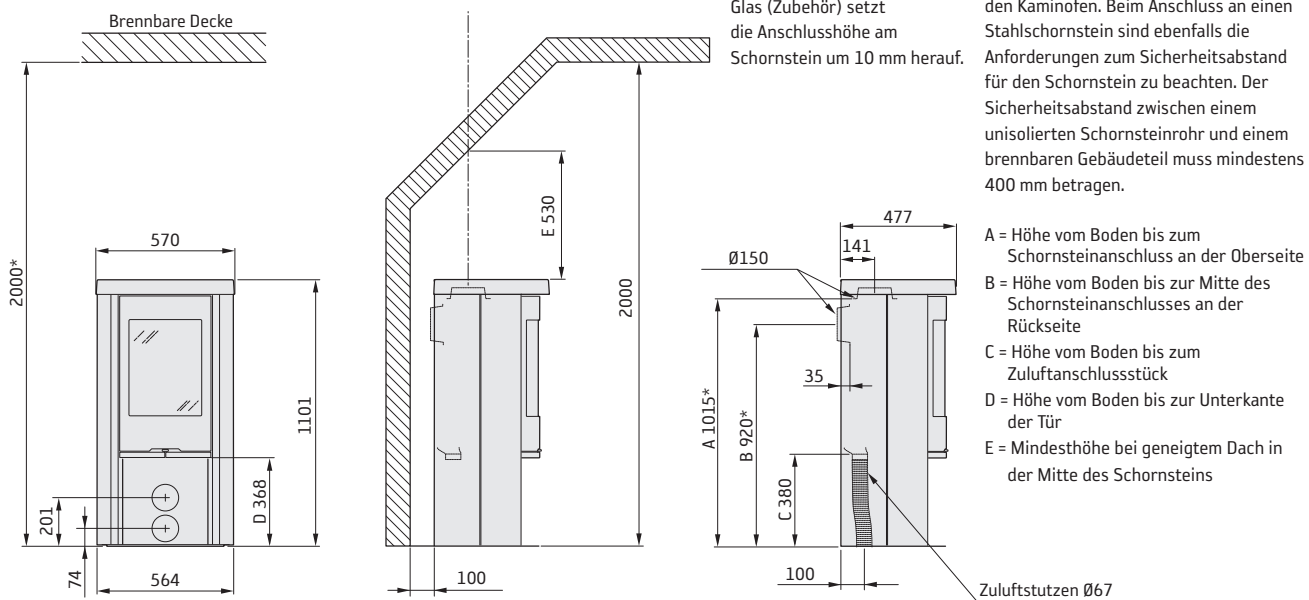
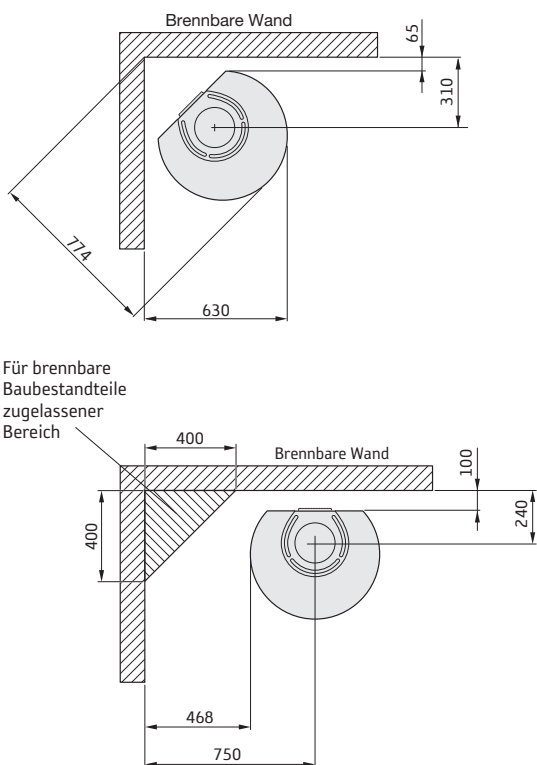
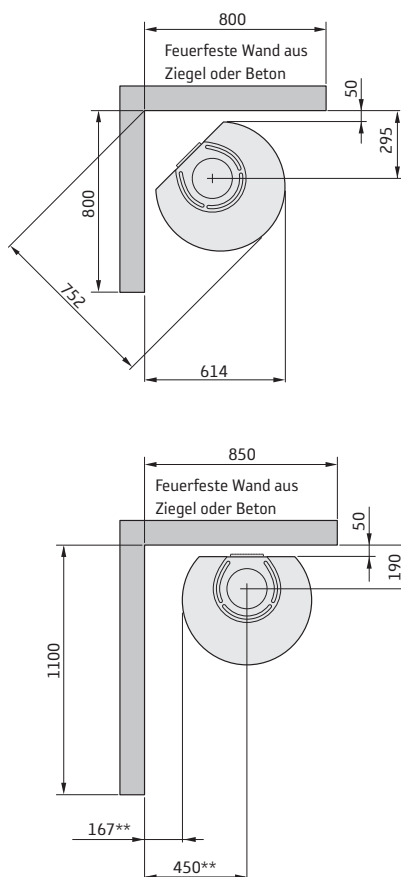
gelten die unten aufgeführten Installationsabstände nicht.
Siehe separate Installationsanleitung für den Drehteller.



Ein freiliegender Brandschutzbereich aus Glas (Zubehör) setzt die Anschlusshöhe am Schornstein um 10 mm herauf.

Der Mindestabstand zwischen Kaminofenöffnung und einem brennbaren Gebäudeteil oder Einrichtungsgegenständen beträgt 1 m.

Die Maßskizzen enthalten nur die minimal zulässigen Installationsabstände für den Kaminofen. Beim Anschluss an einen Stahlschornstein sind ebenfalls die Anforderungen zum Sicherheitsabstand für den Schornstein zu beachten. Der Sicherheitsabstand zwischen einem unisolierten Schornsteinrohr und einem brennbaren Gebäudeteil muss mindestens 400 mm betragen.

**INSTALLATION AN BRENNBAREN WÄNDEN****INSTALLATION AN FEUERFESTEN WÄNDEN**

* Wenn der Kaminofen auf einem Brandschutzbereich z.B. aus Glas (Zubehör) aufgestellt wird, ändert sich die Höhe vom Boden um die Stärke des Brandschutzbereichs. Ein freiliegender Brandschutzbereich aus Glas macht 10 mm aus.

** Um Verfärbungen an gestrichenen nicht brennbaren Wänden zu vermeiden, empfehlen wir denselben seitlichen Abstand wie zu einer brennbaren Wand.

Leistungserklärung gemäß der Verordnung (EU) 305/2011

Nr. C520-CPR-220901

Contura

PRODUKT

Typ	Holz befeuerten Kaminofen
Typenbezeichnung	Contura 520
Vorgesehener Verwendungszweck	Raumheizung in Wohngebäuden
Brennstoff	Holz

HERSTELLER

Name	NIBE AB / Contura
Adresse	Box 134, Skulptörvägen 10 SE-285 23 Markaryd, Sverige

VERIFIKATION

Gemäß AVCP	System 3
Europäische Norm	EN 13240:2001 / A2:2004 / AC:2007
Prüfstelle	Rein-Ruhr Feuerstätten Prüfstelle, NB 1625.

DEKLARIERTE LESTUNG

WESENTLICHE EIGENSCHAFTEN	LEISTUNG	HARMONISIERTE TECHNISCHE SPEZIFIKATION
Brandsicherheit	Erfüllt	EN 13240:2001 / A2:2004 / AC:2007
Brandverhalten	A1	
Mindestabstand zu brennbarem Material	Hinten: 100 mm Seite: 468 mm Decke: 899 mm Front: 1000 mm Boden: 0 mm Ecke: 65 mm	
Brandgefahr durch Herausfallen von brennendem Brennstoff	Erfüllt	
Reinigbarkeit	Erfüllt	
Emission von Verbrennungsprodukten	CO: 1500 mg/ m ³ NOx: 200 mg/ m ³ OGC: 120 mg/ m ³ PM: 40 mg/ m ³	
Oberflächentemperatur	Erfüllt	
Temperatur auf dem Griff	Erfüllt	
Mechanische Festigkeit	Erfüllt	
Temperatur im Raum für die Lagerung von Holz	Erfüllt	
Nennwärmeleistung	5,0 kW	
Wirkungsgrad	80,0%	
Abgastemperatur bei Nennwärmeleistung	299°C	
Abgastemperatur im Abgasstutzen	359°C	

Der Unterzeichner ist verantwortlich für die Herstellung und die Konformität mit der deklarierten Leistung.



Niklas Gunnarsson, Geschäftsbereichsleiter NIBE STOVES
Markaryd, den 1. September 2022



EU-Konformitätserklärung

Hersteller	NIBE AB / Contura
Adresse	Box 134, Skulptörvägen 10 285 23 Markaryd, Sweden
Mail	info@contura.se
Website	www.contura.eu
Telefon	+46 433 275100

Contura

DIESE KONFORMITÄTSEKTLÄRUNG WIRD UNTER UNSERER ALLEINIGEN VERANTWORTUNG FÜR DAS FOLGENDE PRODUKT AUSGESTELLT:							
Handelsname		Serie Contura 500 Style: 510 (TL) / 520 (T) / 556 (T/TL) / 586 / 590T / 596 (T)					
Kennzeichnung des Produktes		www.contura.eu					
DAS OBJEKT DER VORSTEHENDEN ERKLÄRUNG STEHT IM EINKLANG MIT:							
DEN EINSCHLÄGIGEN HARMONISIERTEN RECHTSVORSCHRIFTEN DER UNION:				DEN EINSCHLÄGIGEN HARMONISIERTEN NORMEN:			
Richtlinie 2009/125/EG				EN 13240:2001/A2:2004/AC:2007			
Verordnung (EU) 2015/1185				CEN/TS 15883:2010			
Verordnung (EU) 2015/1186							
Verordnung (EU) 2017/1369							
Verordnung (EU) 305/2011							
TECHNISCHE DOKUMENTATION							
Indirekte Heizfunktion:		Nein					
Direkte Heizleistung:		5,0 kW					
Energie-Effizienz-Index (EEI):		106,0					
Testbericht		RRF 40 15 3859, NB 1625					
BRENNSTOFF	BEVORZUGTER BRENNSTOFF	ANDERER GEEIGNETER BRENNSTOFF	η_s (%)	EMISSIONEN BEI NENNWÄRMELEISTUNG			
				PM	OGC	CO	NO _x
				mg/ Nm ³ (13 % O ₂)			
Holzsplitte mit Feuchtigkeitsgehalt < 25 %	Ja	Nein	70,0	40	120	1500	200
Pressholz mit Feuchtigkeitsgehalt < 12 %	Nein	Ja	70,0	40	120	1500	200
Sonstige holzartige Biomasse	Nein	Nein					
Holzfremde Biomasse	Nein	Nein					
Anthrazit und Trockendampfkohle	Nein	Nein					
Steinkohlenkoks	Nein	Nein					
Schwelkoks	Nein	Nein					
Bituminöse Kohle	Nein	Nein					
Braunkohlebriketts	Nein	Nein					
Torfbriketts	Nein	Nein					
Briketts aus einer Mischung aus fossilen Brennstoffen	Nein	Nein					
Andere fossile Brennstoffe	Nein	Nein					
Briketts aus einer Mischung aus Biomasse und fossilen Brennstoffen	Nein	Nein					
Andere Mischung aus Biomasse und Festbrennstoffen	Nein	Nein					
MERKMALE BEIM BETRIEB MIT DEM BEVORZUGTEN BRENNSTOFF							
OBJEKT	SYMBOL	WERT	GERÄT	OBJEKT	SYMBOL	WERT	GERÄT
WÄRMELEISTUNG				NUTZBARER WIRKUNGSGRAD, BASIEREND AUF DEM HEIZWERT			
Nennwärmeleistung:	P _{nom}	5,0	kW	Nutzbarer Wirkungsgrad bei Nennwärmeleistung	$\eta_{th, nom}$	80,0	%
HILFSSTROMVERBRAUCH				ART DER WÄRMELEISTUNG/RAUMTEMPERATURREGELUNG			
Bei Nennwärmeleistung	e _{l max}	-	kW	Einstufige Wärmeleistung/keine Raumtemperaturregelung			Ja
Bei minimaler Wärmeleistung	e _{l min}	-	kW	Zwei oder mehr manuelle Stufen, keine Raumtemperaturregelung			Nein
Im Standby-Modus	e _{l sb}	-	kW	Mit Raumtemperaturregelung über mechanischen Thermostaten			Nein
				Mit elektronischer Raumtemperaturregelung			Nein
				Mit elektronischer Raumtemperaturregelung sowie Tagestimer			Nein
				Mit elektronischer Raumtemperaturregelung sowie Wochentimer			Nein
				ANDERE REGULIROPTIONEN			
				Raumtemperaturregelung, mit Anwesenheitserkennung			Nein
				Raumtemperaturregelung, mit Fensteröffnungserkennung			Nein
				Mit Fernsteuerungsoption			
Besondere Vorsichtsmaßnahmen bei der Montage, Installation oder Wartung.		Brandschutz und Sicherheitsabstände zu brennbaren Materialien sind unter allen Gegebenheiten zu beachten. Es muss unbedingt eine ausreichende Zufuhr von Verbrennungsluft gewährleistet sein. Luftansaugsysteme können die Zufuhr von Verbrennungsluft beeinträchtigen.					

Der Unterzeichner ist für die Herstellung und für die Übereinstimmung mit der erklärten Leistung verantwortlich.



Niklas Gunnarsson, Business Area Manager NIBE STOVES
Markaryd, 1. Januar 2022

**SE** Montering

Om insatsen behöver läggas ned för att förflyttas bör lösa delar demonteras. Demontering av eldstadsbeklädnad beskrivs i slutet av denna anvisning.

- 1 Brasbegränsare
- 2 Rostertallrik
- 3 Varmluftsgaller
- 4 Eldstadsbeklädnad (Vermiculit)
- 5 Typskylt

DE Vor der Montage

Wenn der Einsatz in liegender Position versetzt werden muss, sind lose Komponenten zu demontieren. Die Demontage der Brennraumauskleidung wird am Ende dieser Anleitung beschrieben.

- 1 Stehrost
- 2 Rosteller
- 3 Warmluftgitter
- 4 Feuerstättenauskleidung (Vermiculit)
- 5 Typenschild

NO Før montering

Hvis innsatsen må legges ned for å flyttes, bør løse deler demonteres. Demontering av brennplater og hvelv er beskrevet mot slutten av denne veiledningen.

- 1 Kubbstopper
- 2 Rist
- 3 Varmluftsgitter
- 4 Brennplater og hvelv (Vermikulitt)
- 5 Typeskilt

FR Avant de procéder au montage

Les éléments non fixés devront être déposés si l'insert doit être couché pour être déplacé. Le démontage de l'habillage du foyer est décrite à la fin de ce document.

- 1 Grille de retenue
- 2 Grille
- 3 Grille air chaud
- 4 Habillage du foyer (Vermiculite)
- 5 Plaque signalétique

GB Prior to installation

If the insert needs to be put down to be moved, loose components should be removed. Removal of the hearth cladding is described at the end of these installation instructions.

- 1 Fire bars
- 2 Grate disc
- 3 Hot air grate
- 4 Fire bricks (Vermiculite)
- 5 Type plate

DK Før opstilling

Hvis indsatsen skal lægges ned for at blive flyttet, bør løse dele afmonteres. Afmontering af ovnbeklædning beskrives i slutningen af denne vejledning.

- 1 Brændeholder
- 2 Rund askerist
- 3 Varmluftsgitter
- 4 Ovnbeklædning (Vermiculite)
- 5 Typeskilt

FI Ennen asennusta

Jos tulipesä pitää siirtää kyljellään, irto-osat pitää irrottaa. Tulipesän verhoilun irrotus kuvataan ohjeen lopussa.

- 1 Suojareunus
- 2 Arina
- 3 Lämminilmaritilä
- 4 Tulipesän verho (vermikuliiitti)
- 5 Tyypikilpi

IT Prima del montaggio

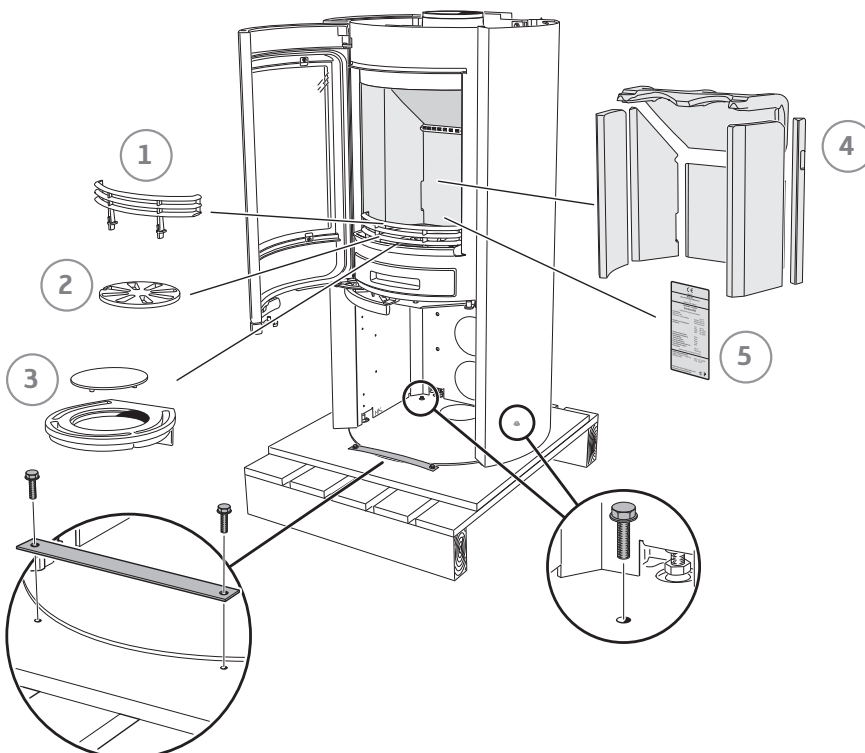
Se è necessario smontare l'inserto per spostarlo, rimuovere prima i componenti liberi. La procedura di smontaggio del rivestimento del focolare è descritta alla fine delle presenti istruzioni.

- 1 Griglia ferma-legna
- 2 Griglia del braciere
- 3 Griglia di ventilazione
- 4 Rivestimento interno del focolare (vermiculite)
- 5 Targhetta identificativa

NL Voorafgaand aan montage

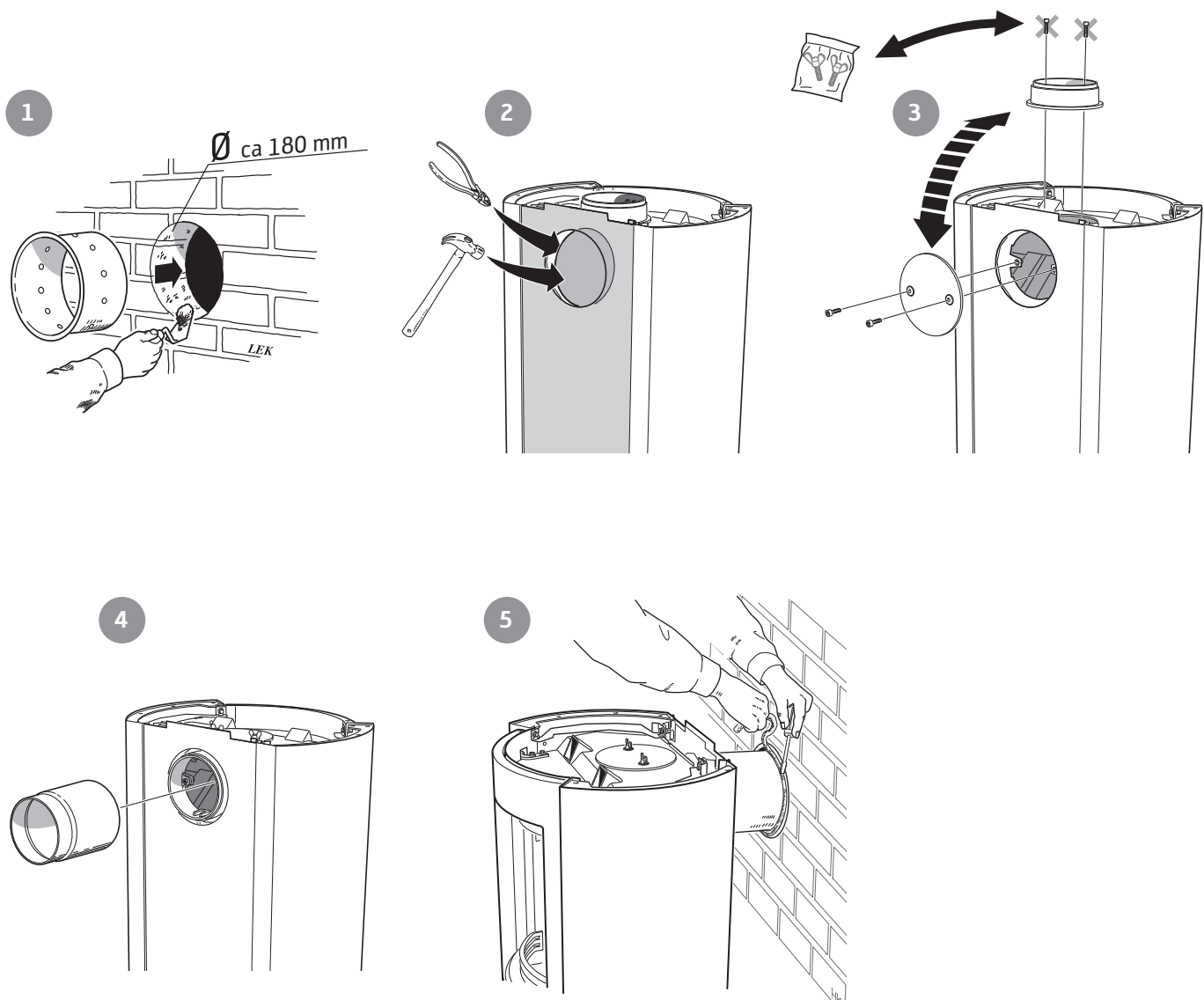
Als de inzet liggend moet worden verplaatst, moeten losse onderdelen worden gedemonteerd. De demontage van de haardbekleding wordt beschreven aan het eind van deze instructies.

- 1 Houtvanger
- 2 Roosterschijf
- 3 Heteluchtrooster
- 4 Haardbekleding (vermiculiet)
- 5 Typeplaatje



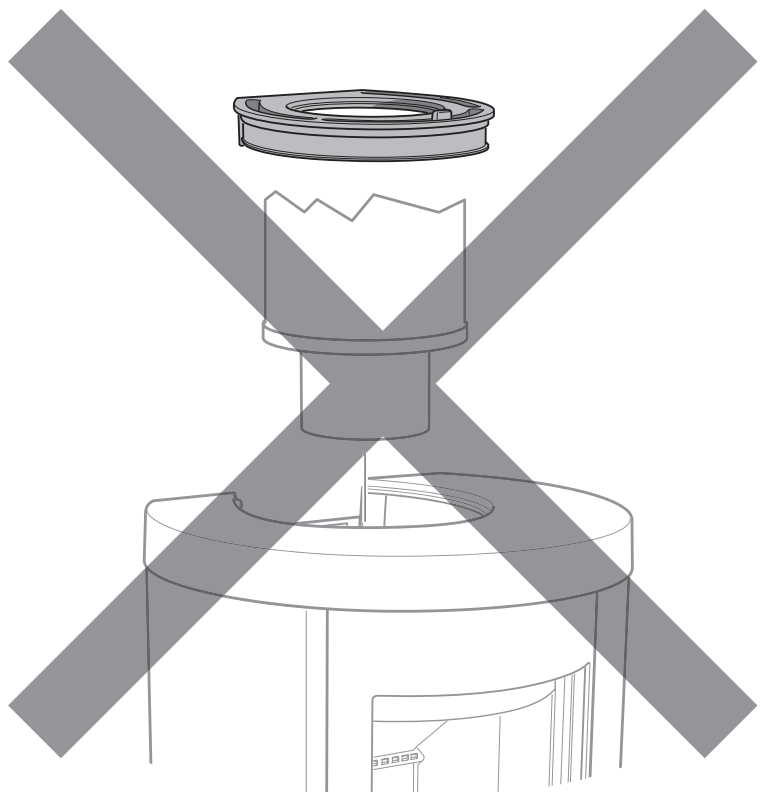
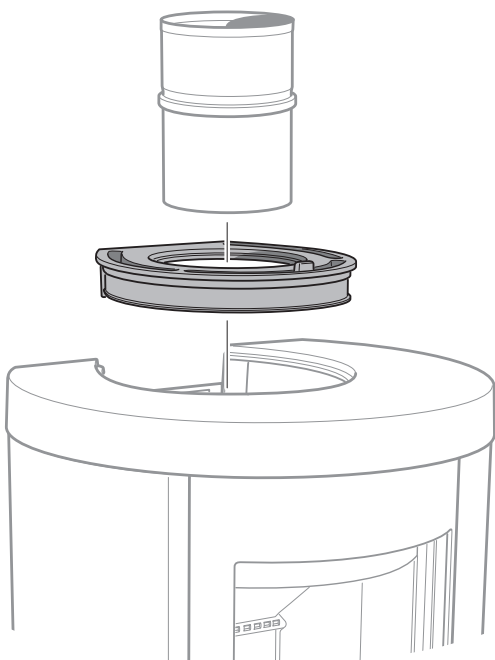


- SE Bakåtanslutning till murad skorsten
- DE Rückseitiger Anschluss an einen gemauerten Schornstein
- NO Bakmontering til murt skorstein
- FR Raccordement par l'arrière à une cheminée de maçonnerie
- GB Rear connection to a masonry chimney
- DK Tilslutning bagud til muret skorsten
- FI Liitäntä taaksepäin muurattuun savupiippuun
- IT Collegamento alla canna fumaria in muratura dal retro della stufa
- NL Achterwaartse aansluiting op een gemetselde schoorsteen



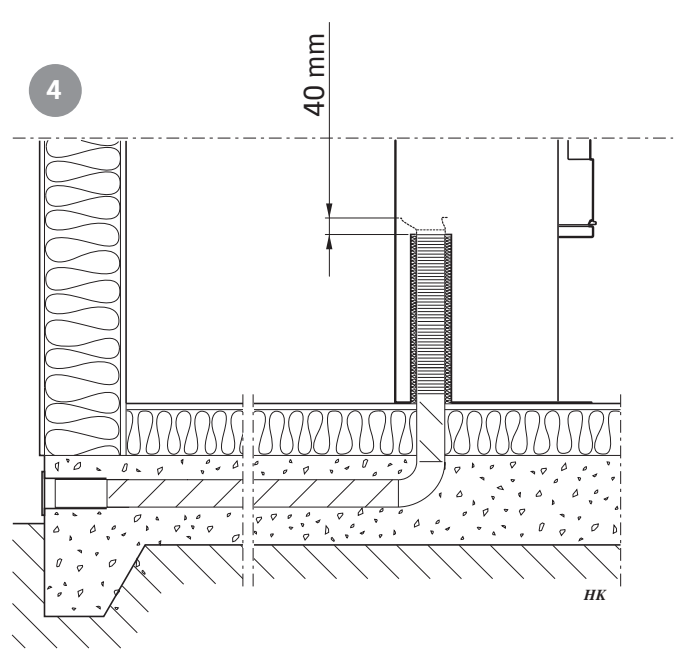
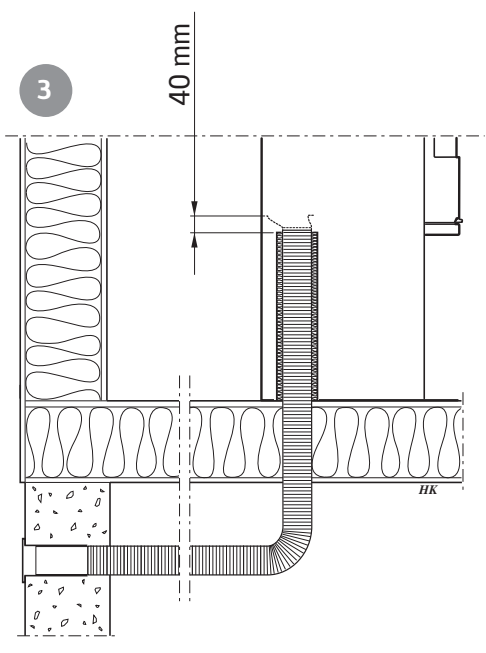
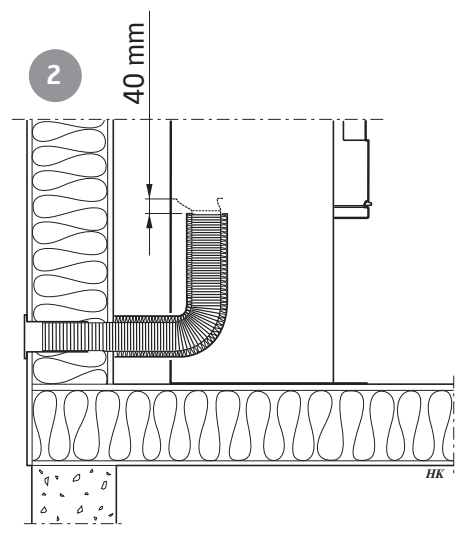
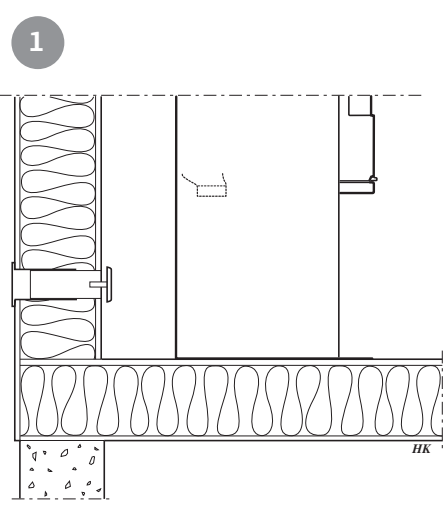
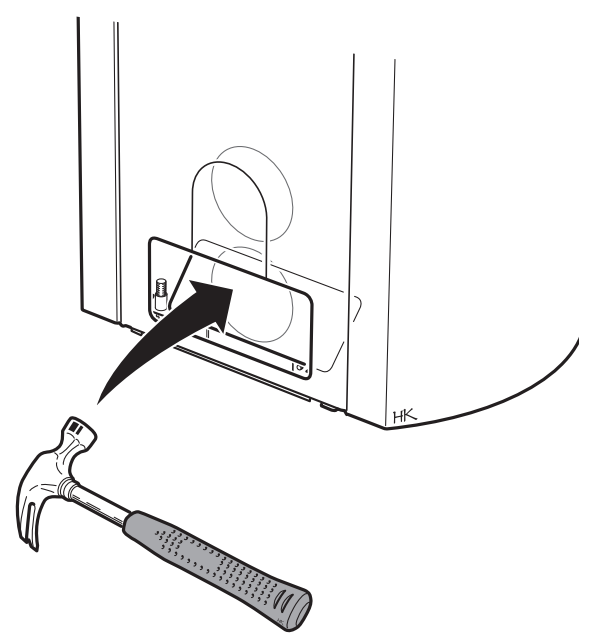


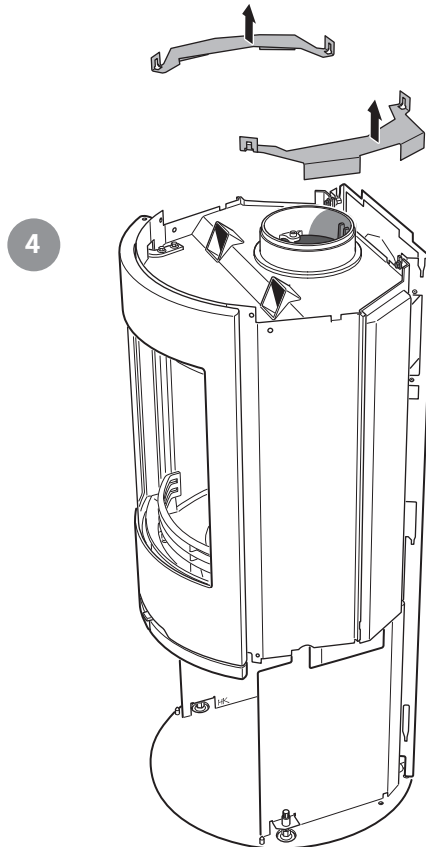
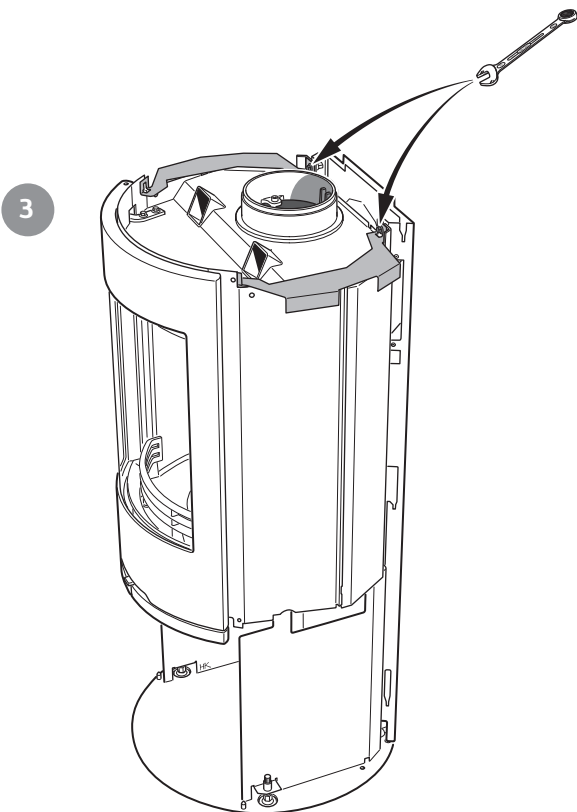
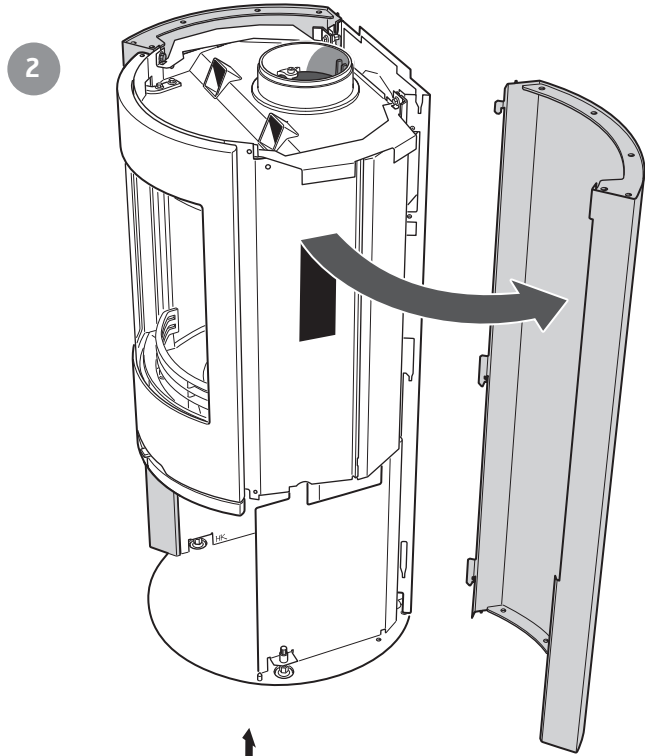
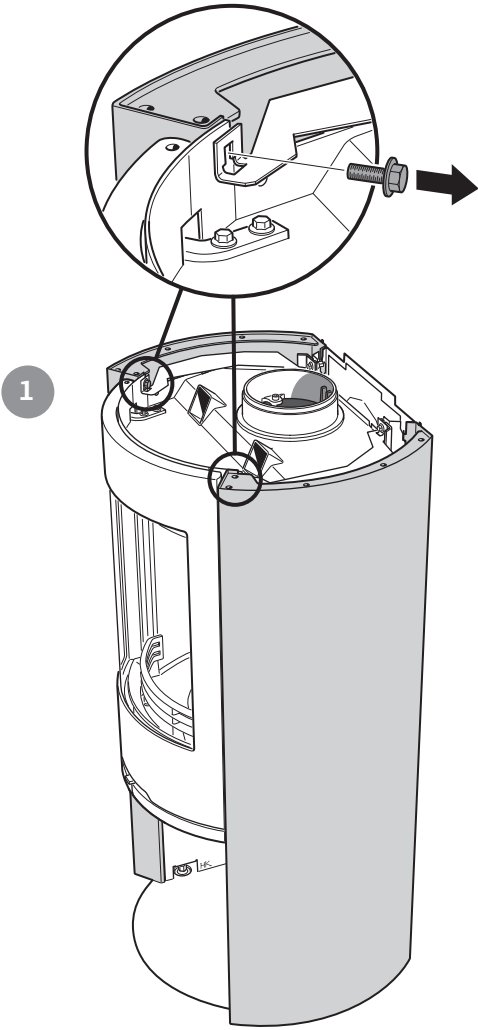
- SE** Toppanslutning till skorsten
Varmluftsgallret måste vara monterat innan skorstenen toppansluts.
- DE** Oberseitiger Anschluss an den Schornstein
Das Warmluftgitter muss montiert sein, bevor ein Schornsteinanschluss an der Oberseite erfolgt.
- NO** Toppmontering til skorstein
Varmluftsgitteret må være montert før skorsteinen topptilkobles.
- FR** Raccordement par le haut
Monter la grille d'air chaud avant le raccordement à la cheminée par le haut.
- GB** Top connection to the chimney
The hot air grille must be installed before chimney top connection.
- DK** Toptilslutning til skorsten
Varmluftristen skal være monteret, før skorstenen toptilsluttes.
- FI** Liitäntä ylöspäin savupiippuun
Lämminilmaritilä pitää asentaa ennen savupiipun liitäntää ylöspäin.
- IT** Collegamento alla canna fumaria dal piano della stufa
Prima di collegare la canna fumaria al piano della stufa, assicurarsi che la griglia dell'aria calda sia montata.
- NL** Bovenansluiting op een schoorsteen
Het heteluchtrooster moet zijn gemonteerd, voordat de schoorsteen op de bovenansluiting wordt aangesloten.





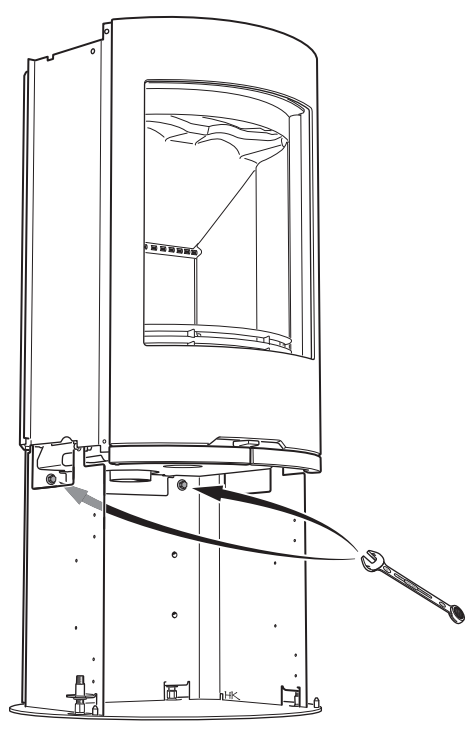
- SE Tilluft
- DE Zuluft
- NO Tilluft
- FR Arrivée d'air
- GB Supply
- DK Forbrændingsluft
- FI Tuloilma
- IT Alimentazione dell'aria
- NL Toevoerlucht



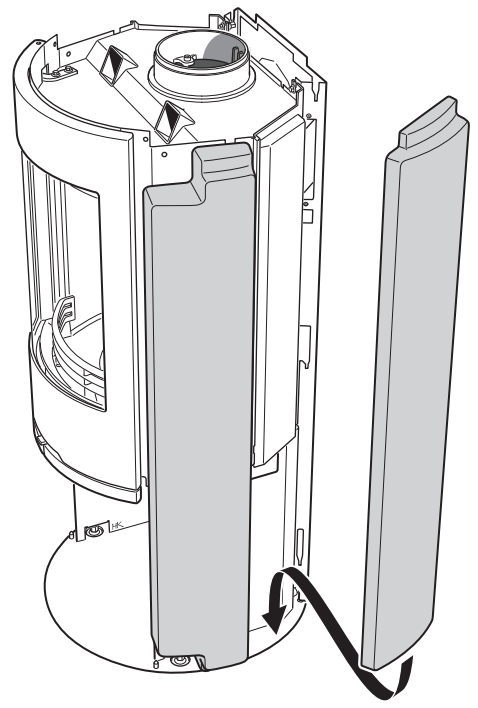




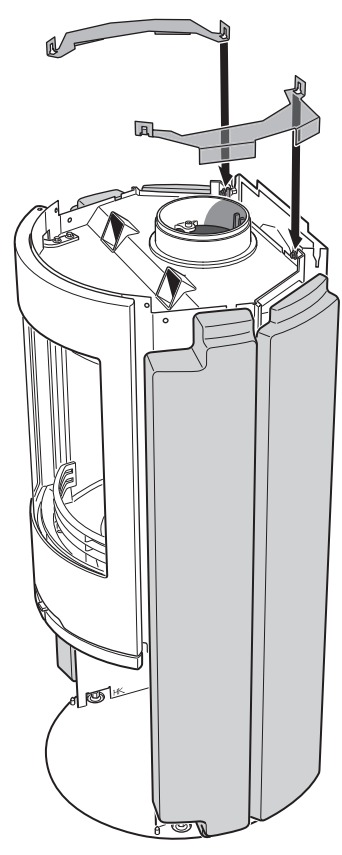
5



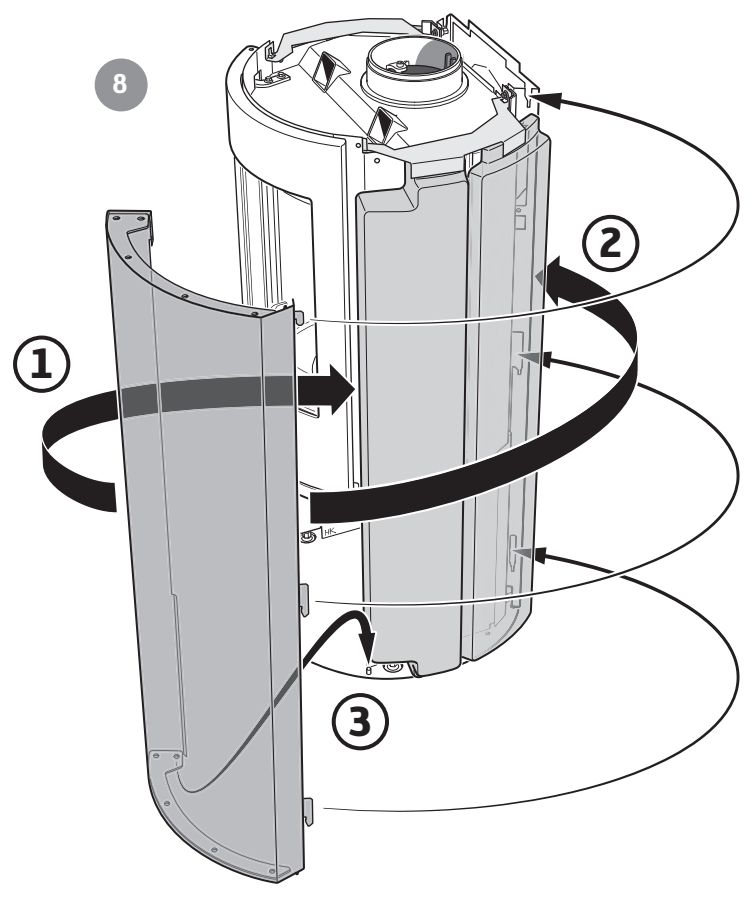
6

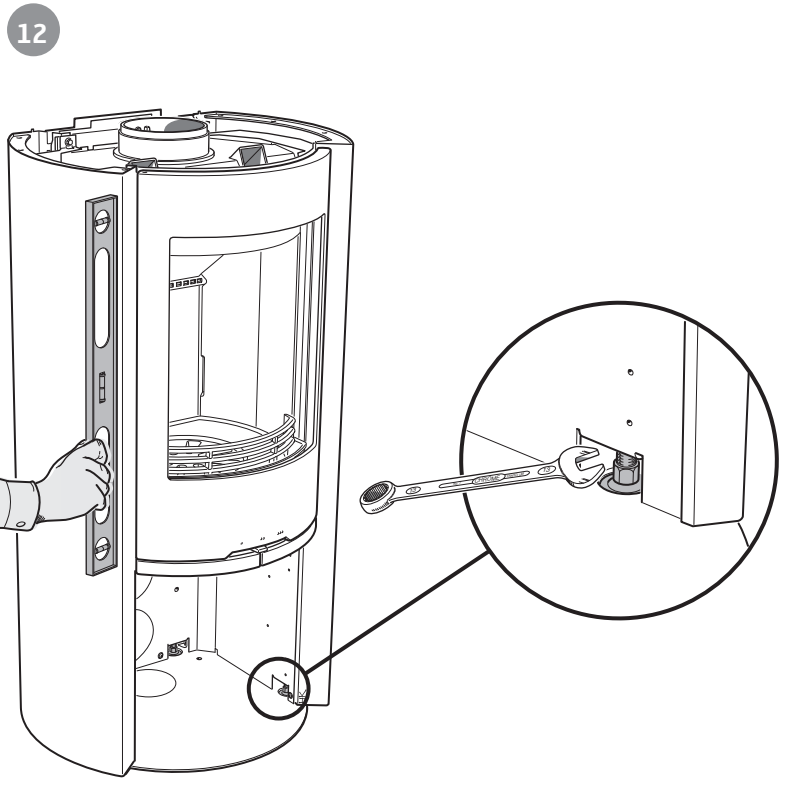
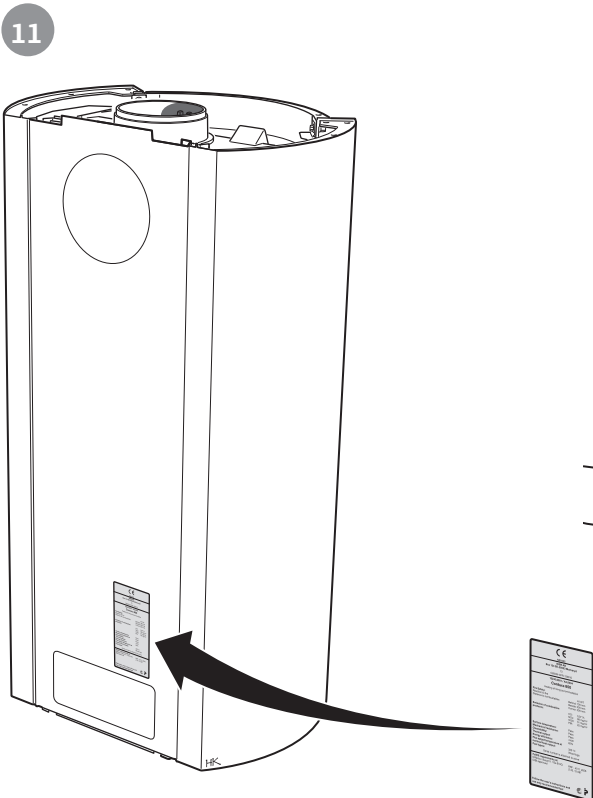
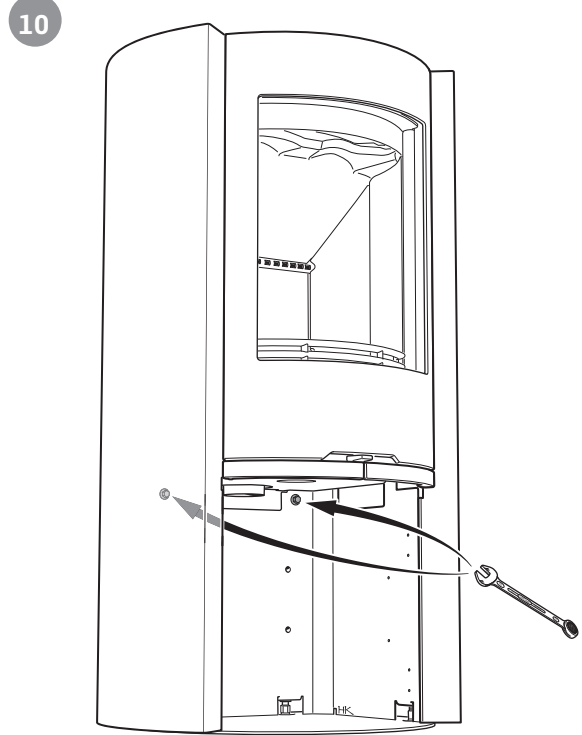
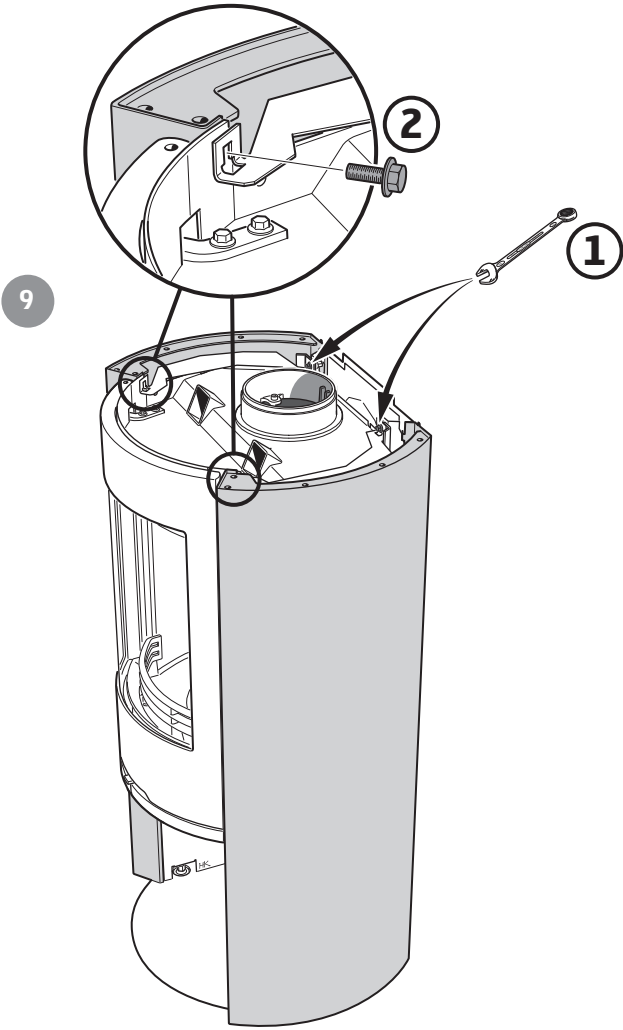


7



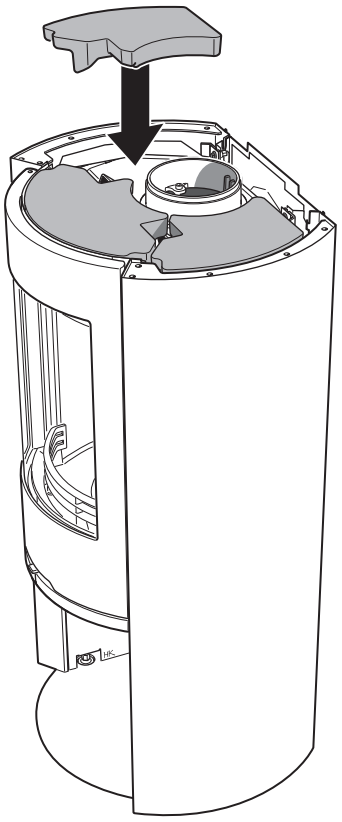
8



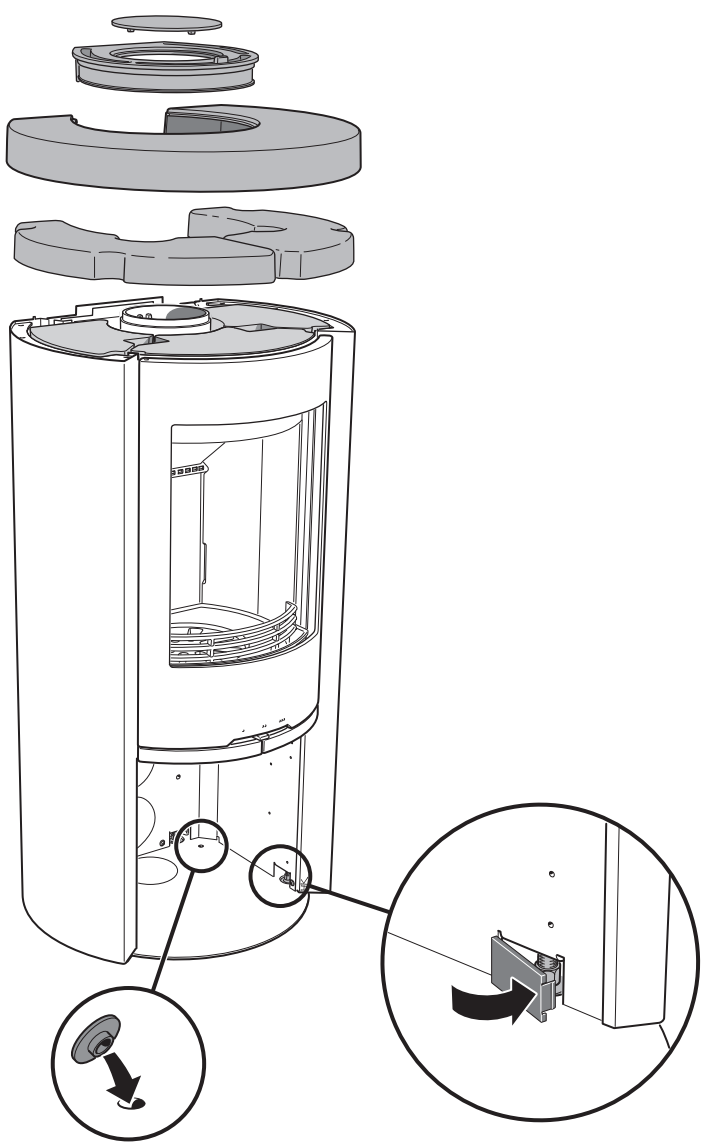




13



14





SE Uppställning av luckan, vid städning/service
Luckan kan spärras i öppet läge, med hjälp av låsarmen på kaminens vänstra sida.

DE Aufstellen der Tür für Reinigung und Service
Mithilfe des Armes an der linken Seite des Kamins kann die Tür in ihrer geöffneten Stellung arretiert werden.

NO Låsing av døren i åpen posisjon, ved rengjøring/service
Døren kan låses i åpen posisjon, ved hjelp av låsearmen på venstre siden av ovnen.

FR Placement de la porte, pour le nettoyage et/ou l'entretien
La porte peut être verrouillée en position ouverte, à l'aide du levier de verrouillage situé sur le côté gauche du poêle.

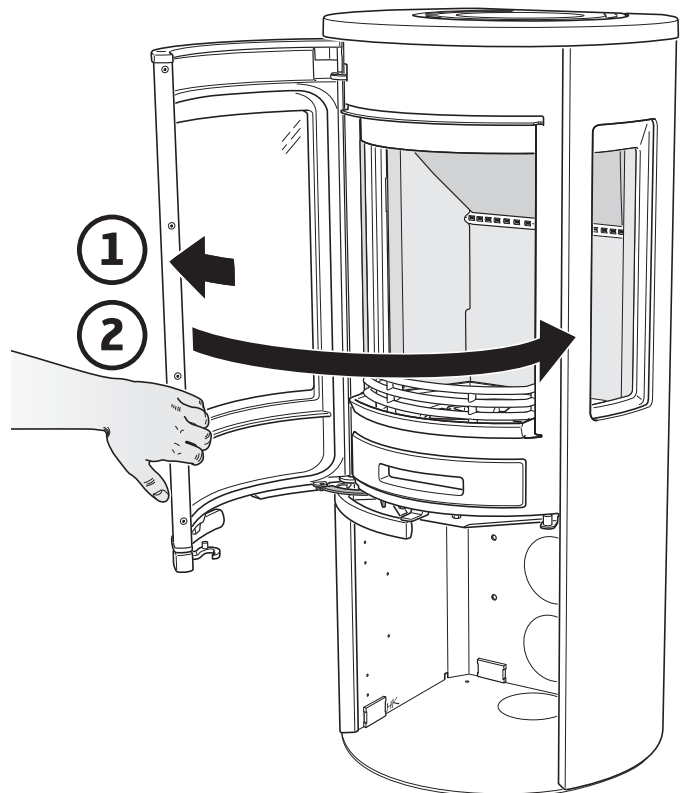
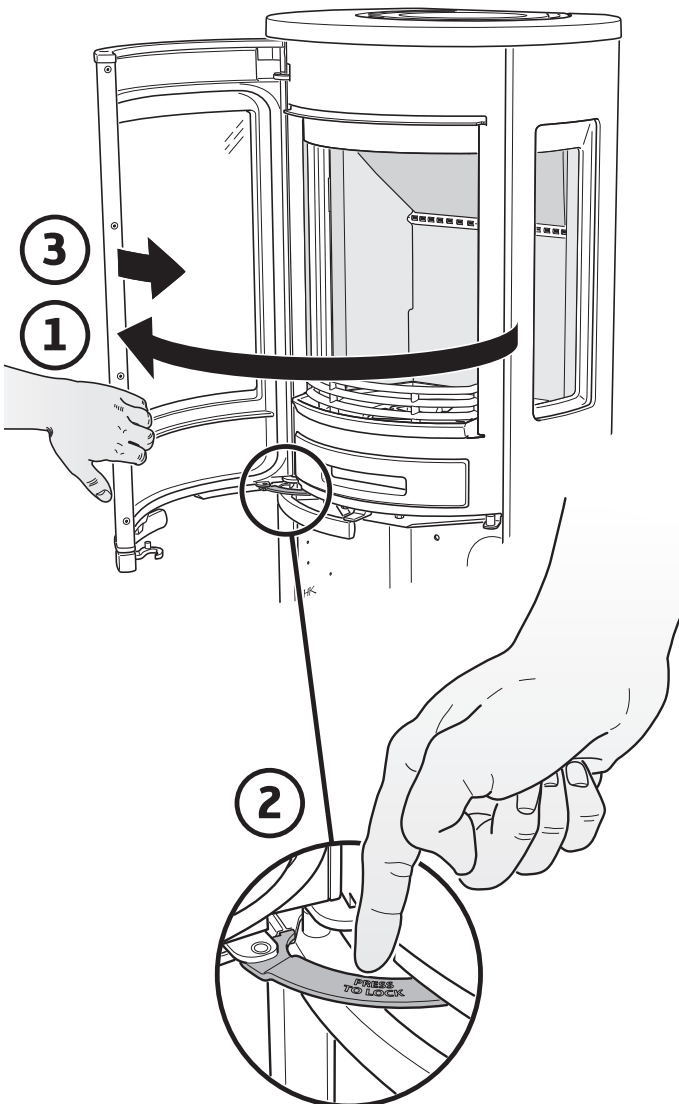
GB Door in open position, for cleaning/service
The door can be secured in the open position using the locking lever on the left side of the stove.

DK Spærring af lågen, ved rengøring/service
Lågen kan spærres i åben position ved hjælp af låsearmen på venstre side af brændeovnen.

FI Luukun asettaminen puhdistusta/huoltoon varten
Luukku voidaan lukita avattuun asentoon takan vasemmalla puolella olevalla lukitusvarrella.

IT Bloccaggio dello sportello per la pulizia/la manutenzione
Lo sportello può essere bloccato in posizione aperta con una levetta di blocco posta sotto la parte sinistra della stufa.

NL Plaatsen van de deur, bij schoonmaken/onderhoud
De deur kan in geopende stand worden vastgezet met behulp van de vergrendeling aan de linkerzijde van de kachel.





- SE Demontera eldstadsbeklädnaden (Vermiculit)
- DE So demontieren Sie die Brennraumauskleidung (Vermiculit)
- NO Slik demonterer du ildstedsbekledning (Vermikulitt)
- FR Voici comment démonter l'habillage du foyer (Vermiculite)
- GB How to remove the hearth surround (Vermiculite)
- DK Sådan afmonterer du ovnbeklædningen (Vermiculite)
- FI Näin irrotat tulipesän verhouksen (vermikuliitti)
- IT Come smontare il rivestimento del focolare (vermiculite)
- NL Zo demonteert u de kachelbekleding (vermiculiet)

