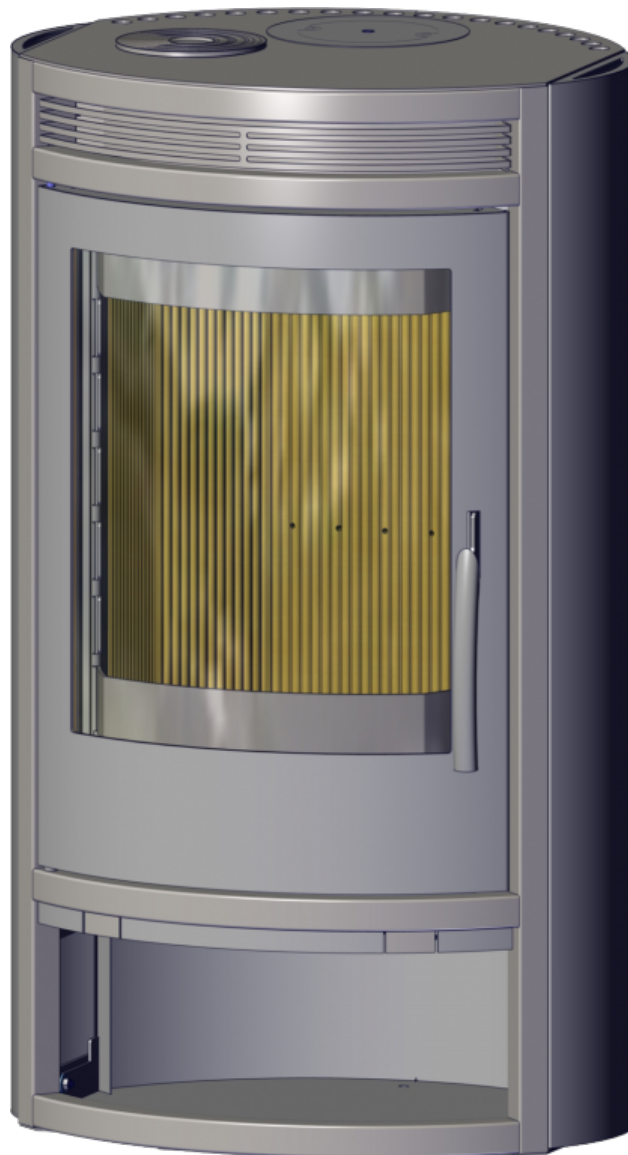




Technische Produktinformationen (de)

Kaminofen TYP: 411

ARKTIS 6 mit Kochplatte



Technische Parameter

411AKP

Leistung

Nominalleistung (kW)	6
Regullerbare Wärmeleistung (kW)	3 - 8

Abmessungen

Höhe (1) x Breite (2) x Tiefe (3) (mm)	1005 x 584 x 472
Maße Feuerraum (T x B x H) / Scheitholz-Maximallänge (mm)	385 x 455 x 320 / 350

Gewichte in Abhängigkeit von Verkleidung

Blech (kg)	93
------------	----

Luft

Zentrale Luftzufuhr (7) / Durchmesser (mm) / Luftstutzen ein Bestandteil des Ofens	Ja / Ø 100 / Nein
Regelung der Sekundärluft	Ja
Regelung der Primärluft	Ja
Tertiäre Luftzufuhr	Ja
Automatische Regelung der Luftzufuhr	Nein
Achshöhe der zentralen Luftzuführung vom Fußboden (8) (mm)	275

Parameter

Brennstoff: Holz / Holzbriketts [H / HB]	
Verbrauch an zulässigen Brennstoff bei Nominalleistung (kg/Std.) [H / HB]	1,8 / 1,6
Raumheizvermögen (m ³)	60 - 160
Wirkungsgrad (%) [H / HB]	80,2 / 81,6
Min. Schornsteinzug (Pa)	12
Abgastemperatur (°C) [H / HB]	208 / 220
Abgasmassenstrom (g/s) [H / HB]	7,3 / 6,2
CO-Konzentration bei 13% O ₂ (mg/Nm ³) [H / HB]	1014 / 1004
NO _x -Konzentration bei 13% O ₂ (mg/Nm ³) [H / HB]	89 / 186
OGC-Konzentration bei 13% O ₂ (mg/Nm ³) [H / HB]	53 / 31
Staubkonzentration bei 13% O ₂ (mg/Nm ³) [H / HB]	29 / 32
Mehrfache Türverriegelung	Ja

Rauchrohrleitung

Rauchleitung-Anschluss (4)	Obere / Hintere
Rauchrohr-Durchmesser (mm)	Ø 150
Achshöhe des hinteren Rauchabzugs vom Fußboden (5) (mm)	870
Achsabstand des oberen Rauchabzugs vom hintersten Teil des Produkts (6) (mm)	133

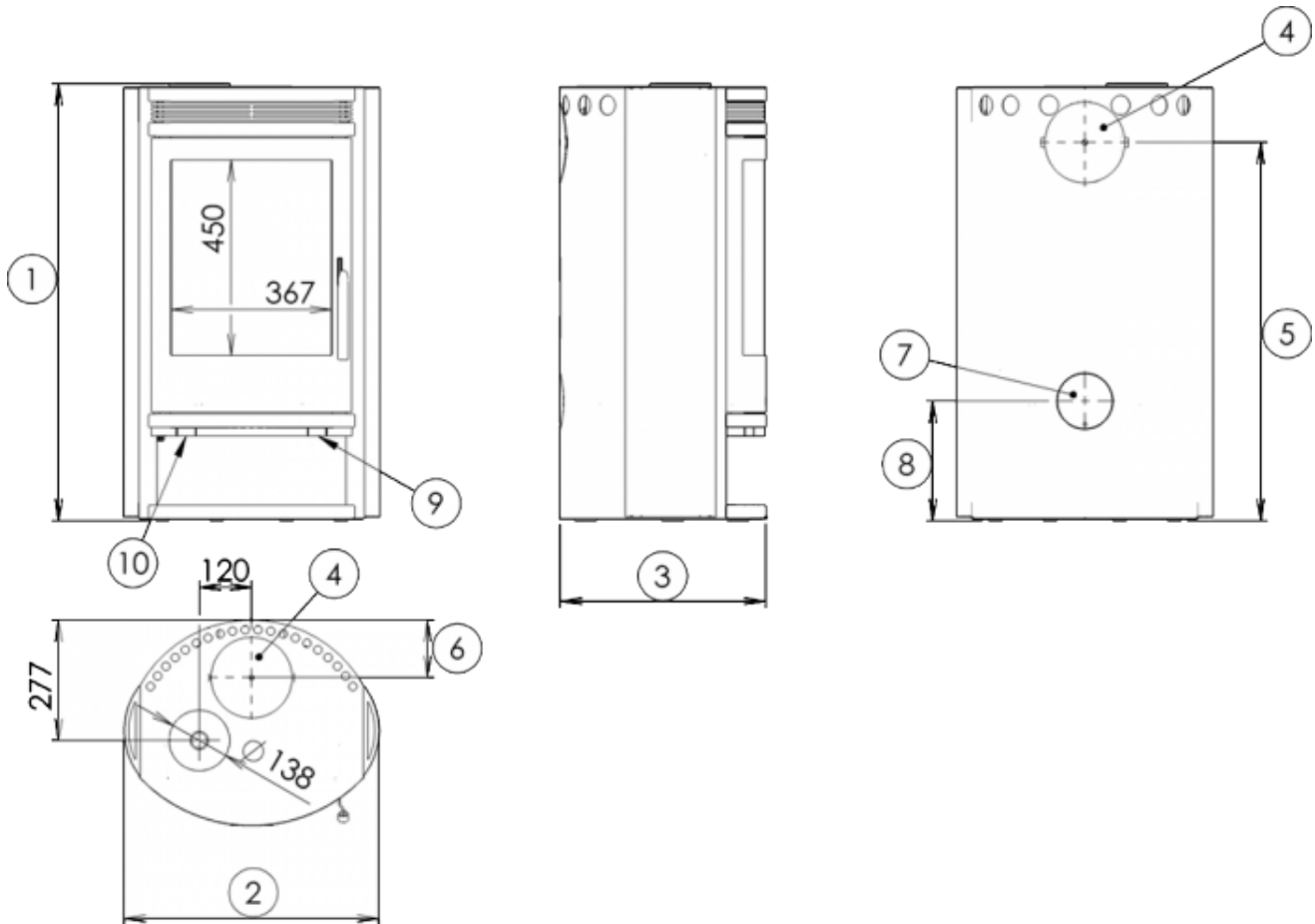
Prüfungen

201/2012 Sb.	Ja
EN 13240:2001/A2:2004/AC:2007-8	Ja
BvG §15a	Ja
I. BImSchV Stufe 2	Ja
EKODESIGN / Saisonaler Energiewirkungsgrad der Heizung (%) [H / HB]	Ja / 71,2 / 71,6

Abstand zu brennbaren Bauteilen

Von der Seite / Von hinten / Von vorne (mm)	200 / 200 / 800
---	-----------------

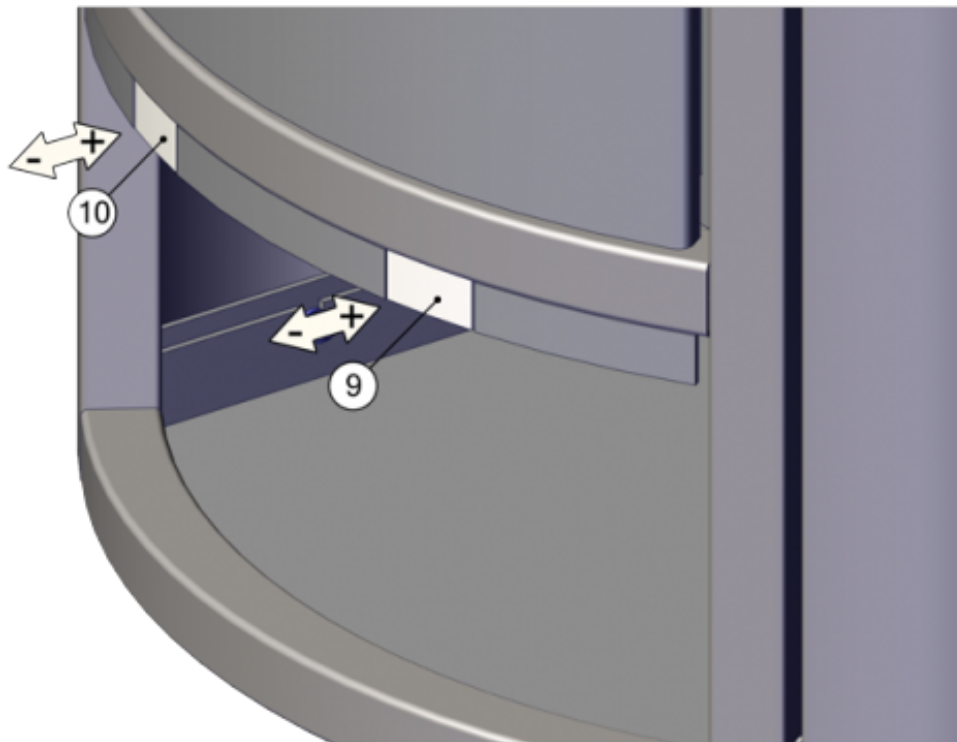
Maßskizze



Ergänzende Informationen

1	Höhe	1005 mm
2	Breite	584 mm
3	Tiefe	472 mm
4	Rauchrohrleitung	$\varnothing 150$ mm
5	Achshöhe des hinteren Rauchabzugs vom Fußboden	870 mm
6	Achsabstand des oberen Rauchabzugs vom hintersten Teil des Produkts	133 mm
7	Zentrale Luftzufuhr	$\varnothing 100$ mm
8	achshöhe der zentralen Luftzuführung vom Fußboden	275 mm
9	Regelung der primären Luftzufuhr - eingeschoben offen	
10	Regelung der sekundären Luftzufuhr - eingeschoben offen	

Bedienung des Produkts



Heizen mit Holz und Holzbriketten

Die Leistung wird nur mit Hilfe des Sekundärluft-Reglers geregelt (Position 10). Der Hersteller empfiehlt, die primäre Luftnachsaugung (Position 9) vollständig oder fast vollständig zu schließen, wenn das Feuer richtig brennt.