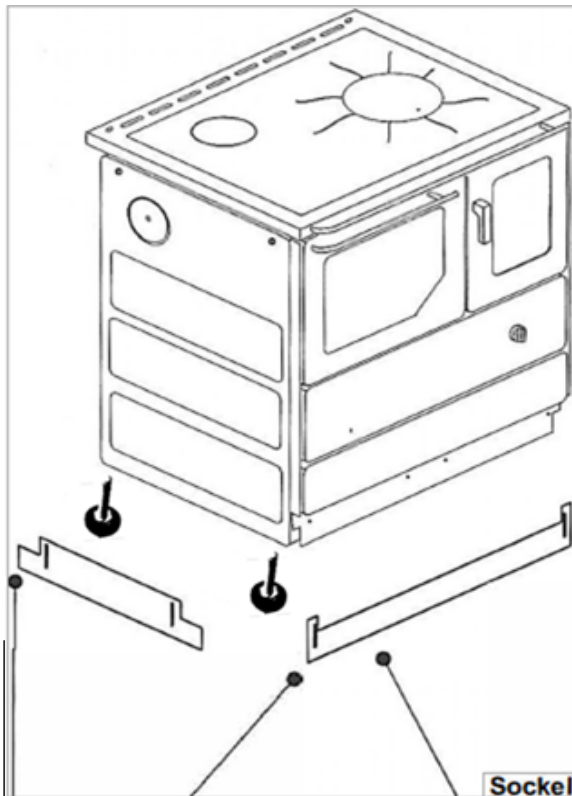


Sockel - Höhenverstellung

Von 880mm bis maximal 915mm



Sockelblende vorne

Sockelblende Abstandsleiste

Wenn am Gerät eine Abstandsleiste montiert wird, gehen sie wie folgt vor:

- Ermitteln Sie den benötigten Abstand (A) zwischen Boden und Unterkante der Abdeckblende vorne.
- Befestigen sie die Sockelblende mittels der Langlöcher in passender Stellung an der Abdeckblende vorne.

- Nehmen sie die Brennstofflade ganz aus dem Gerät. Entfernen sie die derzeit montierte Sockelblende und montieren die beiliegende höhere Sockelblende mittels der Langlöcher in die gewünschter Position.

Sockelblende seitlich und vorne

Wenn an Ihrem Gerät eine Seite sichtbar / nicht angebaut ist:

- Nehmen sie die Brennstofflade ganz aus dem Gerät. Entfernen sie die derzeit montierte Sockelblende. Schrauben sie nun die vom Raum aus sichtbare Seitenwand oben los und heben Sie diese in Schrägstellung unten aus dem Halteprofil.
- Das Gerät nun seitlich anheben (kippen) und die Stellfüße (Abb. 1) ganz herausdrehen und die längeren Stellfüße (Abb. 2) einschrauben.
- Dann das Gerät wieder kippen und auf der gegenüberliegenden Seite gleich vorgehen.
- Das Gerät nun am Aufstellplatz positionieren und mit einem Schraubenschlüssel SW 17 die gewünschte Höhe einstellen.
- Nun die beiliegende hohe Sockelblende vorne, mittels Langlöcher am Boden ausrichten und anschrauben. Die Sockelblende seitlich auf gleiche Weise montieren (Abb. 3).
Bei einer geringeren Gerätehöhe als 895mm müssen bei der Sockelblende seitlich die perforierten Laschen ausgebrochen werden (Abb. 4).
- Die Seitenwand wieder unten in das Halteprofil stellen und oben mit den Schrauben befestigen.
- Danach die Brennstofflade wieder einsetzen.



Abb. 1

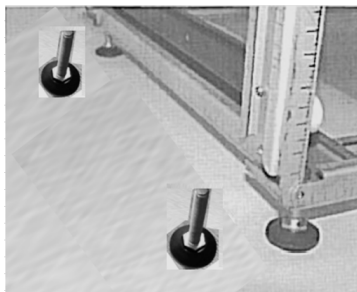


Abb. 2

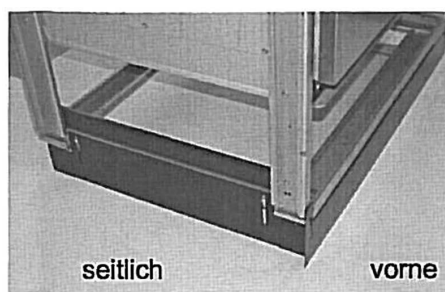


Abb. 3

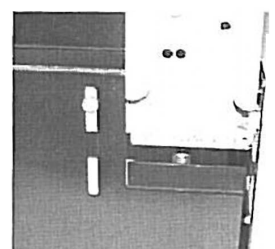


Abb. 4