

Mit Feuer und Flamme.

*Zerlegung, Wiederverwertung
und/oder Entsorgung
COOK ME, BAKE ME*



DE
2023-07


LOHBERGER

 danninger-shop
HEIZEN · KOCHEN

Allgemeine Information

In der Regel kann der überwiegende Teil des Gerätes aufgrund der hauptsächlich verwendeten Materialien Stahl(blech) bzw. Gusseisen der Wiederverwendung (Recycling) zugeführt werden. Andere Materialien/Teile sind auf den folgenden Seiten mit dem 6-stelligen Abfallschlüssel (EAK-Schlüssel) nach dem europäischen Abfallartenkatalog (EAK), gekennzeichnet.

In Deutschland sind in der Abfallverzeichnis-Verordnung (AVV - Verordnung über das Europäische Abfallverzeichnis) die Abfälle bezeichnet und nach ihrer Gefährlichkeit eingestuft.

Prinzipiell müssen immer die lokalen Entsorgungsmöglichkeiten beachtet werden.

Nehmen sie dem lokalen (ggfs. städtischen) Entsorgungsunternehmen Kontakt auf, inwiefern das Gerät komplett als (angemeldeter) Sperrmüll entsorgt werden kann.

Bei feuerberührten Komponenten empfiehlt es sich diese herauszunehmen und im Hausmüll zu entsorgen.

Für eine fachgerechte Demontage bzw. Zerlegung des Gerätes wenden sie sich an einen entsprechenden Fachbetrieb.

Angaben zur Entsorgung

Stahlblech

Die Komponenten des Gerätes aus Stahlblech durch Auseinanderschrauben oder -flexen (alternativ durch mechanisches Zerkleinern) demontieren. Falls vorhanden, Dichtungen vorher entfernen.

Die Stahlblechteile als Metallschrott entsorgen.

Guss

Die Komponenten des Gerätes aus Guss durch Auseinanderschrauben oder -flexen (alternativ durch mechanisches Zerkleinern) demontieren. Falls vorhanden, Dichtungen vorher entfernen.

Die Gussteile als Metallschrott entsorgen.

Schamotte im Feuerraum

Bauteile aus Schamotte, die im Feuerraum verbaut worden sind, aus dem Gerät herausnehmen. Falls vorhanden, müssen Befestigungselemente vorher entfernt werden.

Feuer- bzw. abgasberührte Bauteile aus Schamotte müssen entsorgt werden, eine Wiederverwendung oder ein Recycling ist nicht möglich.

Vermiculite im Feuerraum

Vermiculit, das im Feuerraum verbaut worden ist, aus dem Gerät herausnehmen. Falls vorhanden, müssen Befestigungselemente vorher entfernt werden.

Feuer- bzw. abgasberührte Vermiculite muss entsorgt werden, eine Wiederverwendung oder ein Recycling ist nicht möglich.

Glaskeramikscheibe

Die Glaskeramikscheibe mit geeignetem Werkzeug ausbauen. Dichtungen entfernen und falls vorhanden vom Rahmen trennen.

Transparente Glaskeramik kann grundsätzlich recycelt werden, muss dafür jedoch in dekorierte und nicht-dekorierte Scheiben getrennt werden. Die Glaskeramikscheibe kann als Bauschutt entsorgt werden.

Naturstein

Vorhandenen Naturstein mechanisch vom Gerät entfernen und als Bauschutt entsorgen.

Heizeinsatz (bei wasserführenden Geräten)

Die Komponenten für die Wasserführung durch Abschrauben demontieren und als Metallschrott entsorgen.

Dichtungen (Glasfaser)

Die Dichtungen mechanisch aus dem Gerät entfernen. Diese Komponenten dürfen nicht über den Restmüll entsorgt werden, da Glasfaserabfall nicht durch Verbrennung zerstört werden kann.

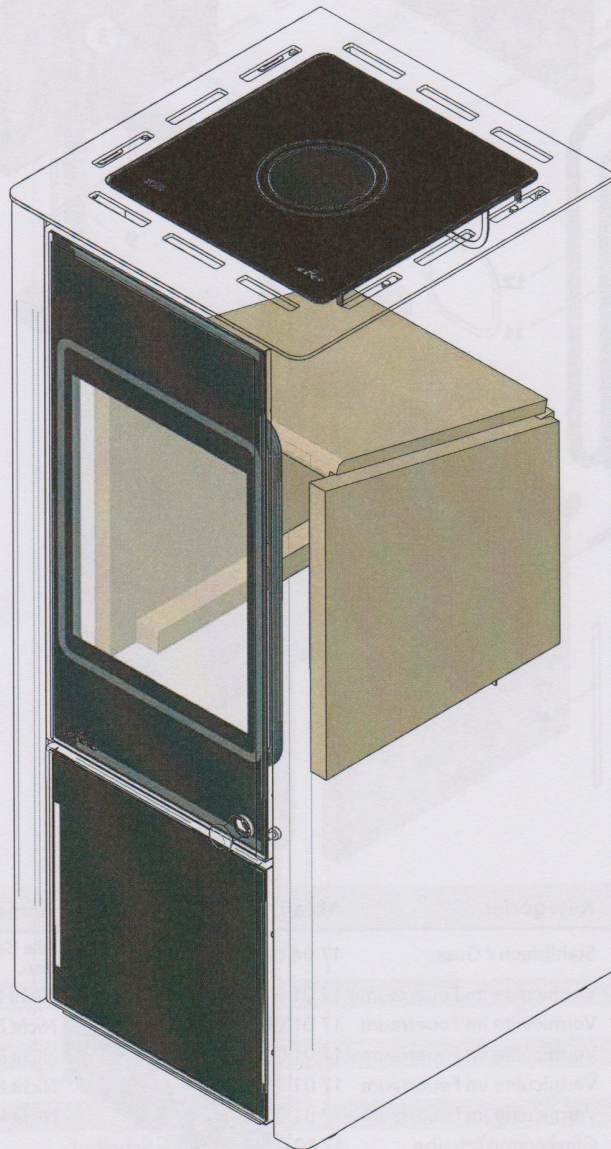
Dichtungen als Glas- und Keramikfasern (künstliche Mineralfasern (KMF)) entsorgen.

Es gilt stets, dass lokale Entsorgungsmöglichkeiten beachtet werden müssen.

Cook Me

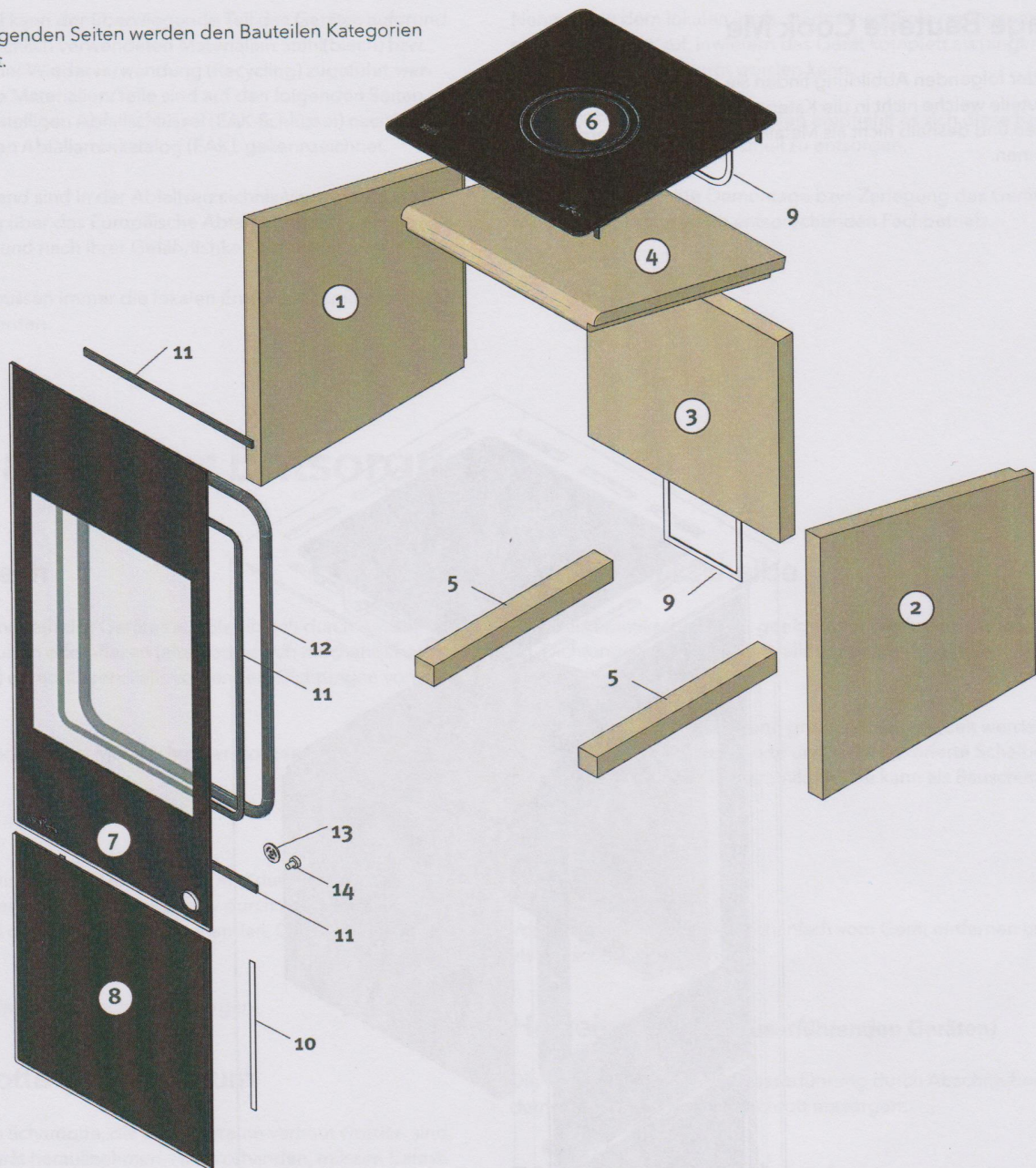
Lage Bauteile Cook Me

In der folgenden Abbildung finden Sie die Lage jener Bauteile welche nicht in die Kategorie Stahlblech und Guss fallen und deshalb nicht als Metallschrott entsorgt werden können.



Kategorie Bauteile Cook Me

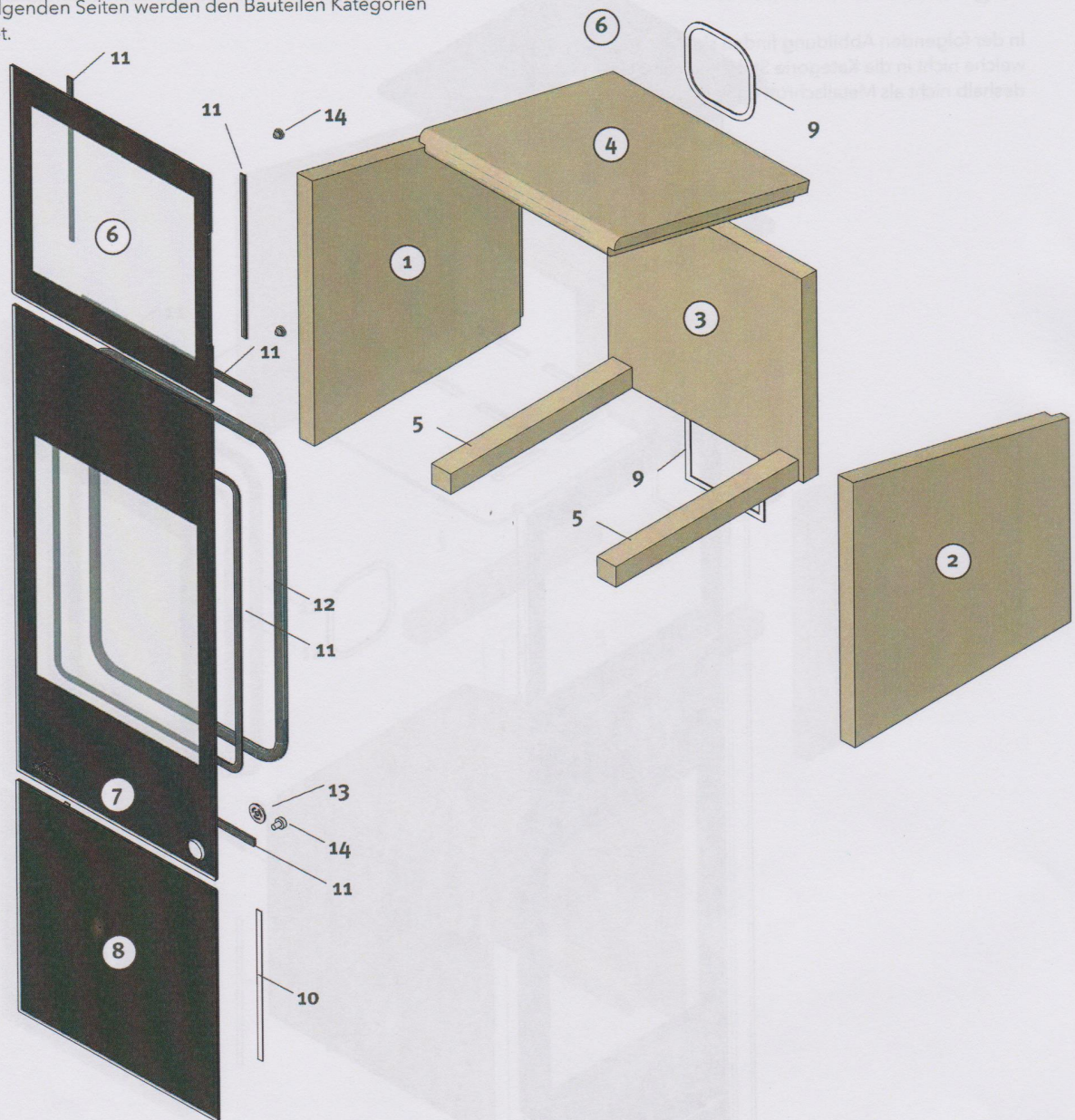
Auf den folgenden Seiten werden den Bauteilen Kategorien zugeordnet.



Nr.:	Bauteil:	Kategorie:	Abfallschlüssel lt. EAK:	Anmerkung:
	Stahlbleche & Gussbauteile	Stahlblech / Guss	17 04 05	Alle Bauteile mit Ausnahme der folgenden.
1	Seitenstein Feuerraum links	Vermiculite im Feuerraum	17 01 06	Nicht Recyclebar
2	Seitenstein Feuerraum rechts	Vermiculite im Feuerraum	17 01 06	Nicht Recyclebar
3	Rückstein Feuerraum	Vermiculite im Feuerraum	17 01 06	Nicht Recyclebar
4	Umlenplatte Feuerraum	Vermiculite im Feuerraum	17 01 06	Nicht Recyclebar
5	Bodensteine Feuerraum	Vermiculite im Feuerraum	17 01 06	Nicht Recyclebar
6	Glaskeramikkochfeld	Glaskeramikscheibe	17 02 02 (dekorierte Scheibe)	
7	Heiztürglas bedruckt	Glaskeramikscheibe	17 02 02 (dekorierte Scheibe)	Griff abschrauben & auseinandernehmen
8	Holzladenglas bedruckt	Glaskeramikscheibe	17 02 02 (dekorierte Scheibe)	
9	Dichtband	Dichtungen	17 06 04	
10	Dichtband	Dichtungen	17 06 04	
11	Dichtband	Dichtungen	17 06 04	
12	Türdichtung	Dichtungen	17 06 04	
13	Dichtscheibe	Dichtungen	17 02 03	
14	Gummipuffer		17 02 03	
	Kartonverpackung		15 01 01	
	Palette		15 01 03	

Kategorie Bauteile Bake Me

Auf den folgenden Seiten werden den Bauteilen Kategorien zugeordnet.

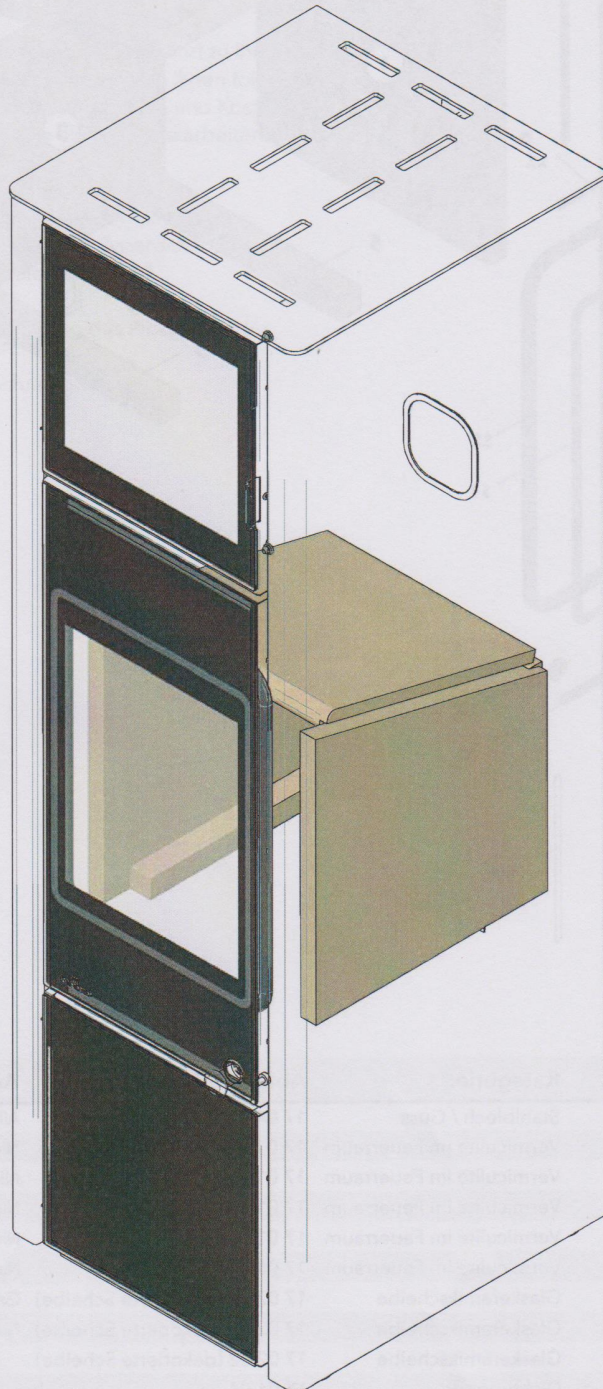


Nr.:	Bauteil:	Kategorie:	Abfallschlüssel lt. EAK:	Anmerkung:
	Stahlbleche & Gussbauteile	Stahlblech / Guss	17 04 05	Alle Bauteile mit Ausnahme der folgenden.
1	Seitenstein Feuerraum links	Vermiculite im Feuerraum	17 01 06	Nicht Recyclebar
2	Seitenstein Feuerraum rechts	Vermiculite im Feuerraum	17 01 06	Nicht Recyclebar
3	Rückstein Feuerraum	Vermiculite im Feuerraum	17 01 06	Nicht Recyclebar
4	Umlenkplatte Feuerraum	Vermiculite im Feuerraum	17 01 06	Nicht Recyclebar
5	Bodensteine Feuerraum	Vermiculite im Feuerraum	17 01 06	Nicht Recyclebar
8	BR-Türglas bedruckt	Glaskeramikscheibe	17 02 02 (dekorierte Scheibe)	Griff abschrauben & auseinandernehmen
7	Heiztürglas bedruckt	Glaskeramikscheibe	17 02 02 (dekorierte Scheibe)	Griff abschrauben & auseinandernehmen
8	Holzladenglas bedruckt	Glaskeramikscheibe	17 02 02 (dekorierte Scheibe)	
9	Dichtband	Dichtungen	17 06 04	
10	Dichtband	Dichtungen	17 06 04	
11	Dichtband	Dichtungen	17 06 04	
12	Türdichtung	Dichtungen	17 06 04	
13	Dichtscheibe	Dichtungen	17 02 03	
14	Gummipuffer		17 02 03	
	Kartonverpackung		15 01 01	
	Palette		15 01 03	

Bake Me

Lage Bauteile Bake Me

In der folgenden Abbildung finden sie die Lage jener Bauteile welche nicht in die Kategorie Stahlblech und Guss fallen und deshalb nicht als Metallschrott entsorgt werden können.



Kundendienst

ÖSTERREICH

LOHBERGER GmbH
Landstraße 19
5231 Schalchen
Telefon: 07742/ 5211-402
Telefax: 07742/ 5211-7110
E-Mail: service@lohberger.com

Damit unser Kundendienst Reparaturen prompt und zu Ihrer Zufriedenheit erledigen kann, benötigen wir von Ihnen folgende Informationen. So helfen Sie uns, unnötigen Zeit- und Kostenaufwand zu vermeiden und auch für Sie effizienter zu arbeiten:

- Ihre genaue Anschrift
- Ihre Telefon- und ggf. Faxnummer bzw. E-Mail Adresse
- Die genaue Gerätebezeichnung (siehe Typenschild)
- Wann kann der Kundendienst Sie besuchen?
- Das Kaufdatum
- Eine möglichst genaue Beschreibung des Problems oder Ihres Servicewunsches
- Halten Sie bitte Ihre Geräterechnung bereit