

Mit Feuer und Flamme.

Bedienungs- und Aufstellanleitung
BAKE ME



Vorwort

Mit dem Kaminofen Bake Me haben Sie sich für ein Qualitätsprodukt von Lohberger entschieden.

Neben dem formschönen und zeitlosen Design legen wir besonderen Wert auf eine ausgereifte Verbrennungstechnik, hochwertige Materialien sowie auf eine perfekte Verarbeitung.

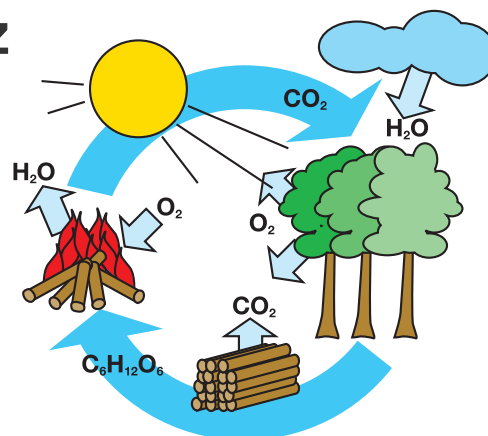
Richtige Handhabung und Pflege sind für einen störungsfreien Betrieb und eine lange Lebensdauer unerlässlich. Lesen Sie deshalb diese Bedienungsanleitung aufmerksam durch. Wir sind überzeugt, dass Ihnen unser Produkt dann besonders viel Freude bereiten wird.

Ihr LOHBERGER Team

Unser Beitrag zum Klimaschutz

Bei der Verbrennung gibt Holz nur so viel CO₂ ab, wie es zuvor als Baum gespeichert hat. Dabei ist es gleichgültig, ob das Holz verbrennt oder im Wald verrottet.

Das Heizen mit Holz entspricht deshalb dem „natürlichen Bio-Kreislauf“.



Angaben zur Anleitung

Folgende Hinweise werden in dieser Anleitung verwendet und sind besonders zu beachten:

GEFAHR ... weist auf eine unmittelbar gefährliche Situation hin, die zu schweren Verletzungen oder zum Tod führt, wenn sie nicht gemieden wird.

VORSICHT ... weist auf eine möglicherweise gefährliche Situation hin, die zu geringfügigen oder leichten Verletzungen führt, wenn sie nicht gemieden wird.

HINWEIS ... weist auf eine möglicherweise gefährliche Situation hin, die zu Sachschäden führen kann, wenn sie nicht gemieden wird.

Satz- und Druckfehler sowie leichte Farbabweichungen aus drucktechnischen Gründen, Oberflächenabweichungen, Maßänderungen und technische Änderungen vorbehalten.

Inhalt

Sicherheitshinweise	4	Heizen	15
		Brennstoffmenge	15
Wichtige Hinweise	5	Erwärmen im Ofenfach	15
Kennzeichnung	5	Lufteinstellungen	15
Haftung	5	Heizen in der Übergangszeit	15
Hinweis auf gesetzliche Vorschriften	5		
Nur richtige Brennstoffe verwenden	5	Wartung / Reinigung	16
Periodische Reinigung und Wartung	5	Feuerraumtür arretieren	16
Ersatzteile und Zubehör	5	Reinigung mit Staubsauger	16
Fachgerechte Installation & Inbetriebnahme	5	Reinigung lackierter Flächen	16
Ausreichende Zufuhr von Frischluft	6	Reinigung Sichtfenster	17
Gerät darf nicht verändert werden	6	Rost und Aschebehälter	17
Ordnungsgemäßer Betrieb	6	Feuerraum / Abgaswege	17
Kaminanforderungen	6	Umlenkplatte und Umlenkbleche	17
Vorsicht, der Schornstein kann verstopfen	6	Reinigung Verbindungsstück	17
Verhalten bei Schornsteinbränden	6	Türlager / Türverschluss	17
		Seitengitter Ofenfach	18
Transport / Verpackung	7	Blechauszug Ofenfach	18
Transportsicherung	7	Technische Daten	19
Transportwinkel	7	Typenprüfung / Qualitätssiegel	19
Transportmöglichkeiten	7	Fehlerbehebung	20
Kontrolle loser Teile	7	Abmessungen	21
		Kundendienst	21
Gerätebeschreibung	8	Technische Dokumentation	22
Gerät aufstellen	9	Garantiebedingungen	23
Bodentragfähigkeit	9		
Umgebung	9		
Sicherheitsabstände	9		
Bodenschutz	9		
Gerät anschließen	10		
Schornstein	10		
Verbrennungsluft	11		
Bedienung	12		
Mitgeliefertes Zubehör	12		
Heiztüerverschluss	12		
Brennstofflade	12		
Ofenfach	12		
Ofenthermometer	12		
Einstellen der Verbrennungsluft	12		
Scheibenspülluft	12		
Luftschieberstellung	12		
Erste Inbetriebnahme	13		
Hinweis Geruchsbildung	13		
Hinweis Geräusche	13		
Brennstoffe	13		
Zulässige Brennstoffe	13		
Unzulässige Brennstoffe	13		
Grundlagen der Verbrennung	14		
Voraussetzungen für eine Verbrennung	14		
Der Verbrennungsvorgang	14		
Saubere Verbrennung	14		
JETIFIRE-Verbrennung	14		
Heizen	15		
Überprüfen vor jedem Anheizen	15		
Anheizen	15		

Sicherheitshinweise



VERBRENNUNGSGEFAHR

Bedenken Sie, dass einige Bauteile am Gerät (Fülltür, Griffe usw.) im Heizbetrieb heiß werden und eine Verbrennungsgefahr darstellen. Verwenden Sie zur Bedienung des Gerätes den beiliegenden Schutzhandschuh bzw. die Bedienhilfe.



BRANDGEFAHR

Die Konvektionsluftöffnungen dürfen nicht verschlossen werden, um einen Wärmestau zu vermeiden!

Berücksichtigen Sie die Sicherheitsabstände zu brennbaren Bauteilen beim Aufstellen des Gerätes.



VORSICHT - SPIELENDEN KINDER

Das Gerät wird im Betrieb sehr heiß – vor allem an der Sichtscheibe und an der Ummantelung! Bitte achten Sie darauf, dass Kinder während des Heizens einen ausreichenden Sicherheitsabstand halten.

- Lesen Sie vor Aufstellung und Inbetriebnahme Ihres Gerätes unbedingt diese Bedienungsanleitung sorgfältig durch. So vermeiden Sie Schäden, die durch unsachgemäße Aufstellung oder Bedienung hervorgerufen werden können.
- Für den Transport des Gerätes dürfen nur zugelassene Transporthilfen mit ausreichender Tragfähigkeit verwendet werden.
- Durch den Abbrand von Scheitholz wird Wärmeenergie frei, die zu einer starken Erhitzung der Oberfläche des Gerätes und der Glasscheibe führt. Bei Berührung dieser Teile ohne entsprechender Schutzbekleidung oder Hilfsmittel wie z. B. geeignete Handschuhe besteht Verbrennungsgefahr.
- Das Gerät darf erst nach fachgerechtem Anschluss an den Schornstein in Betrieb genommen werden.
- Kontrollieren Sie das Gerät auf Beschädigungen (z.B. Gläser).
- Beim Nachlegen die Tür langsam öffnen, erst die Rauchgase abziehen lassen, damit vermeiden Sie ein Entweichen der Rauchgase in den Raum.
- Das Gerät nicht während des Heizens absperren, es besteht Verpuffungsgefahr.
- Das Abstellen von nicht hitzebeständigen Gegenständen auf dem Heizgerät oder in dessen Nähe ist verboten. Legen Sie keine Wäschestücke zum Trocknen auf das Gerät. Das Trocknen von Kleidungsstücken oder dergleichen muss in ausreichendem Abstand vom Heizgerät aufgestellt werden (Brandgefahr)!
- Überhitzte Fette und Öle können sich selbst entzünden, Speisen mit Fetten und Ölen, z.B. Pommes frites, nur unter Aufsicht zubereiten. Entzündete Fette und Öle nie mit Wasser löschen!
- Beim Betrieb Ihres Heizgerätes ist das Verarbeiten von leicht brennbaren und explosiven Stoffen im selben oder in angrenzenden Räumen verboten.
- Betreiben Sie das Gerät niemals mit geöffneter Heizzür. Es könnten gesundheitgefährdende Heizgase austreten bzw. zu Verpuffungen kommen.
- Entfernen Sie keinesfalls Sicherheitseinrichtungen wie Strahlenschutzbleche und dergleichen.
- Die Geräteanschlüsse für Rauchabgang und Verbrennungsluft dürfen nicht verändert werden. Vor Inbetriebnahme bzw. während des Betriebes muss die Verbrennungsluft- und Abgasleitung frei sein!
- Sorgen Sie bei raumluftabhängiger Betriebsweise für genügend Verbrennungsluft im Aufstellungsraum.
- Bei ungünstigen Witterungsbedingungen wie zum Beispiel Überdruck im Schornstein darf das Gerät nicht in Betrieb genommen werden.
- Bei Arbeiten im heißen Ofenfach besteht Verbrennungsgefahr! Verwenden Sie einen Topflappen oder Handschuhe.
- Im Ofenfach keine Gegenstände aufbewahren, die bei Inbetriebnahme des Gerätes eine Gefahr auslösen können.
- Vorsicht beim Öffnen der Ofenfachtüre. Beugen Sie sich nicht sofort über die geöffnete Ofenfachtüre. Beim Öffnen strömt ein Schwall heißer Luft oder auch Wasserdampf aus der Türöffnung.
- Die Ofenfachtüre bei Zubereitungen im Ofenfach immer völlig schließen.

Wichtige Hinweise

Kennzeichnung

Mit Hilfe der mitgelieferten Dokumentation sind Sie in der Lage ...

- ... das Gerät sicher zu bedienen
- ... alle Einsatzmöglichkeiten auszuschöpfen
- ... Reinigungs- und Wartungsarbeiten durchzuführen

Bewahren Sie diese Bedienungsanleitung sorgfältig an einem gut zugänglichen Ort bis zum Abbau des Gerätes auf und übergeben Sie sie eventuellen neuen Besitzern. Sollte die Bedienungsanleitung verloren bzw. zerstört werden, können Sie bei Ihrem Fachhändler jederzeit ein neues Exemplar anfordern. Die Illustrationen und vereinfachte Darstellungen dienen zur generellen Information. Sie sind nicht maßstabsgetreu. Richtungsangaben wie „rechts/links, vorne/hinten“ beziehen sich immer auf die Position Frontal vor dem Gerät. Die Maßangaben sind im ISO-Einheitensystem ausgeführt. Wenn nicht anders angegeben in Zentimeter (cm).

Haftung

Im Fall von Personen- bzw. Sachschäden haftet der Hersteller für den Baustandard und die Sicherheit des Gerätes nur dann, wenn Konstruktionsfehler nachgewiesen werden können.

Keine Haftung bei ...

- ... unsachgemäßer Verwendung
- ... unsachgemäßer Bedienung
- ... unzureichender Wartung
- ... Verwendung von Nichtoriginalersatzteilen
- ... baulichen Veränderungen

Nicht bestimmungsgemäße Verwendung

Eine nicht bestimmungsgemäße Verwendung des Gerätes kann lebensgefährliche Verletzungen und große Sachschäden zur Folge haben und zum Gewährleistungs- bzw. Garantieverlust führen.

Als nicht bestimmungsgemäße Verwendung gilt ...

- ... jede bauliche Veränderung des Gerätes.
- ... der Betrieb ohne fachgerechten Anschluss an den Kamin.
- ... der Betrieb mit geöffneten Türen und Deckeln.
- ... der Betrieb ohne Kenntnis der Bedienungsanleitung.
- ... der Einbau von nicht originalen Ersatzteilen.
- ... die Verwendung von nicht zugelassenen Brennstoffen

Hinweis auf gesetzliche Vorschriften

Bitte beachten Sie die örtlichen, nationalen und europäischen Vorschriften und Normen, die für die Installation und den Betrieb der Feuerstätte zutreffend sind.

Nur richtige Brennstoffe verwenden

Nur geeignete Brennstoff verwenden durch Auswahl von umweltverträglichen, qualitativ hochwertigen und trockenen Sorten.

Periodische Reinigung und Wartung

Jede Feuerstätte inkl. aller angeschlossenen Systemkomponenten (z.B. Kamin, ...) muss einer periodischen Wartung und Reinigung unterzogen werden, damit die Funktion und die Wirtschaftlichkeit gesichert bleibt.

Beachten Sie dazu die Reinigungs- und Wartungsvorschriften dieser Anleitung. Auch ihr zuständiger Kaminkehrer übernimmt gerne die Reinigung der Feuerstätte. Nur ein sauberes und richtig eingestelltes Gerät ist ein ökonomisches Heizgerät.

Ersatzteile und Zubehör

Nur Original-Ersatzteile verwenden. Ersatzteile können Sie von Ihrem Händler beziehen. Verschleißteile (z.B. Dichtungen), thermisch hochbelastete Teile (Vermiculite, Gussteile) oder zu Bruch gegangene Geräteteile sind möglichst rasch zu erneuern bzw. auszuwechseln. Nur Zubehör verwenden, das für dieses Gerät erhältlich und freigegeben ist.

Fachgerechte Installation & Inbetriebnahme

Die Sicherheit des Gerätes ist nur dann gegeben, wenn diese von einem geschulten Fachmann unter Einhaltung der am Aufstellort geltenden Vorschriften und Bestimmungen installiert wurde. Achten Sie auf die Einhaltung der Vorgaben gemäß den gültigen Gesetzen, Normen, sowie auf die Einhaltung der örtlichen feuer- und baupolizeilichen Vorschriften. Ziehen Sie den zuständigen Schornsteinfeger zur Beurteilung baulicher oder technischer Umstände bei.

Heizen Sie in den ersten 2-3 Tagen mit geringer Leistung.

Beim Heizbetrieb in den ersten Tagen ist es möglich, dass die Vermiculite-Verkleidung Spannungsrisse bekommt. Die Heizfunktion ist dadurch aber nicht beeinträchtigt.

Ausreichende Zufuhr von Frischluft

Achten Sie bei Raumlufthängiger Betriebsweise auf eine ausreichende Zufuhr von Frischluft während des Heizbetriebes in den Aufstellungsraum! Es muss ein mindestens 0,8 facher Luftwechsel pro Stunde durch eine dauerhafte und sichere Belüftung des Raumes gewährleistet sein. Bei dicht schließenden Fenstern und Türen oder aber wenn andere Geräte, wie Dunst-abzughaube, Wäschetrockner, Ventilator o. ä. dem Raum, in dem das Gerät aufgestellt ist, Luft entziehen, muss unter Umständen Verbrennungsluft (Frischluft) von außen zugeführt werden. Die Verbrennungsluft-Eintrittsöffnungen dürfen nicht verschlossen werden.

Sollten im gleichen Raum noch weitere Heizgeräte vorhanden sein, müssen die Lüftungsöffnungen für die Zufuhr der Verbrennungsluft das für den korrekten Betrieb aller Geräte notwendige Volumen gewährleisten!

Gerät darf nicht verändert werden

Außer durch von uns angebotene, geprüfte Original-Zubehöreile, durch von unserem Werkskundendienst ausgeführte Arbeiten, oder durch den Fachhandwerker ausgeführte Arbeiten (beschränkt auf Arbeiten, welche in dieser Dokumentation beschrieben werden).

Ordnungsgemäßer Betrieb

Sachgemäße Bedienung durch Beachtung der Angaben in der Aufstellungs- und Bedienungsanleitung sowie der Hinweise auf Sicherheit und Umweltschutz. Beachten Sie, das Ihr Gerät nicht kindersicher (Türen, etc.) ausgeführt wurde und somit weder von Kindern noch von anderen unbefugten bzw. nicht geschulten Personen betrieben werden darf. Bei nicht fachgerechter Installation, Inbetriebnahme sowie bei unsachgemäßer Betriebsweise entgegen den gerätespezifischen Anforderungen (gem. technischer Dokumentation, Bedienungsanleitung) erlischt jeglicher Gewährleistungs- bzw. Garantieanspruch.

Kaminanforderungen

Die Eignung und Betriebsbereitschaft von neuen und bereits bestehenden Kaminen vor der (Erst-) Inbetriebnahme des Gerätes muss durch ein Abnahmezertifikat vom zuständigen Kaminkehrer nachgewiesen werden können.

Der Kaminstrang ist vom Betreiber frei zu machen (keine Abdeckungen oder Verstopfungen). Für gute Durchlüftung (genügend Frischluft) im Aufstellraum ist zu sorgen. Auf etwaige bestehende Mängel und/oder Veränderungen im Kamin und in der Heizungsanlage ist hinzuweisen. Rauch- bzw. Abgase müssen ungehindert ins Freie geführt werden.

Vorsicht, der Schornstein kann verstopfen

Achten Sie darauf, dass der Schornstein frei ist, wenn das Gerät nach einer längeren Betriebsunterbrechung wieder angeheizt wird. Bevor Sie das Gerät in Betrieb nehmen, lassen Sie den Schornstein durch einen Fachmann (Schornsteinfeger) überprüfen.

Verhalten bei Schornsteinbränden

Aufgrund nicht regelmäßig durchgeführter Reinigung der Feuerstätte, Verbindungsstück und Schornstein bzw. bei Verfeuerung ungeeigneter Brennstoffe kann es zu einem Überzünden dieser Rückstände kommen. Dies kann zu einem Schornsteinbrand führen.

Halten Sie die Türen geschlossen, die Luftregler auf „0“ stellen! Rücken Sie brennbare Bauteile weg vom Schornstein! Versuchen Sie auf gar keinen Fall den Schornsteinbrand durch Einbringen von Wasser zu löschen. Durch den schlagartig entstehenden Wasserdampf kann der Schornstein bersten!

--> Rufen Sie die Feuerwehr über die Notrufnummer!

Transport / Verpackung

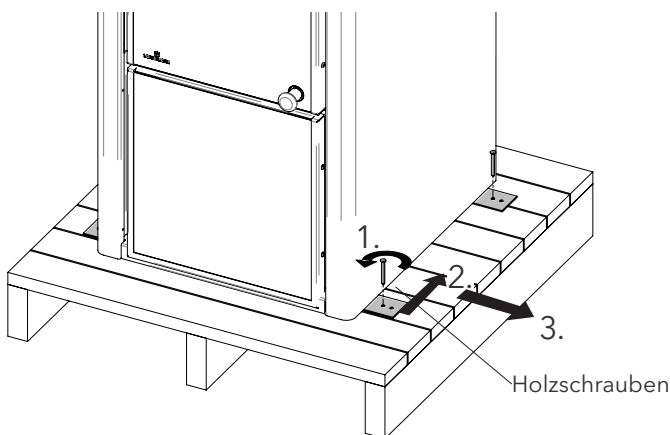
Die Verpackung Ihres Gerätes bietet einen sehr guten Schutz gegen Beschädigungen beim Transport. Trotzdem können Schäden am Gerät und Zubehör nicht ausgeschlossen werden.

Auch nach dem Auspacken ist das Gerät sorgfältig auf eventuelle Transportschäden und Vollständigkeit zu überprüfen. Verdeckte Transportschäden können nur innerhalb 7 Werktagen reklamiert werden.

HINWEIS: Sichtbare Mängel sind sofort dem Anlieferer zu melden! Eine nachträgliche Reklamation ist ausgeschlossen!

Transportsicherung

Nach dem Herausnehmen der Brennstofflade die Transportsicherungsschrauben im Sockelbereich entfernen (4 Stück).



Transportmöglichkeiten

Transport mit Palette:

Gerät mit Palette zum Aufstellort transportieren, Transportsicherung entfernen und Gerät von Palette heben.

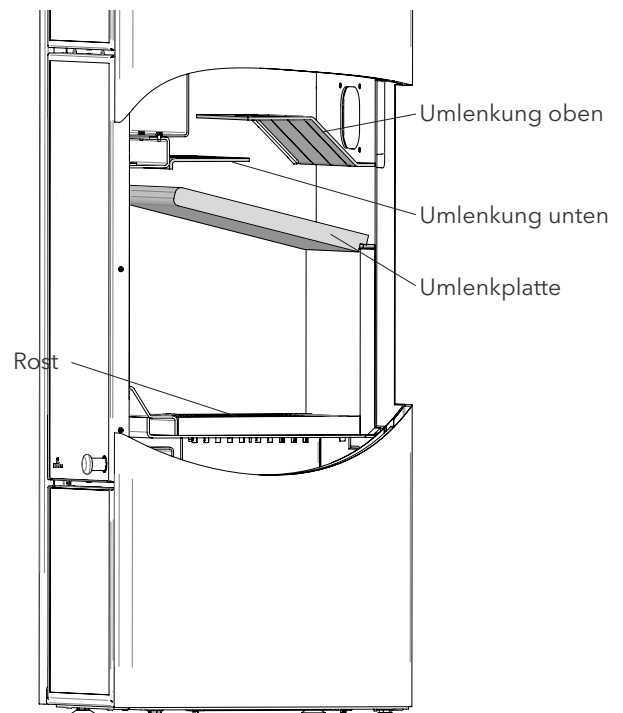
Transport mit Rodel:

Der Transport mit Rodel ist auf der Geräterückseite möglich. Transportsicherung entfernen und Gerät mit Rodel zum Aufstellort transportieren.

Kontrolle loser Teile

Vor der ersten Inbetriebnahme des Gerätes kontrollieren, ob sich alle losen Teile am vorgesehenen Platz befinden:

- Die oberen Rauchumlenkbleche aus Stahl müssen wie abgebildet auf den Auflagen platziert sein.
- Die Umlenkplatte aus Vermiculite muss links und rechts auf den Auflagen liegen und ganz nach hinten geschoben sein.
- Der Feuerraumrost muss in der hinteren Lagerung liegen und eine ebene Fläche mit den seitlichen Brennraumsteinen bilden.



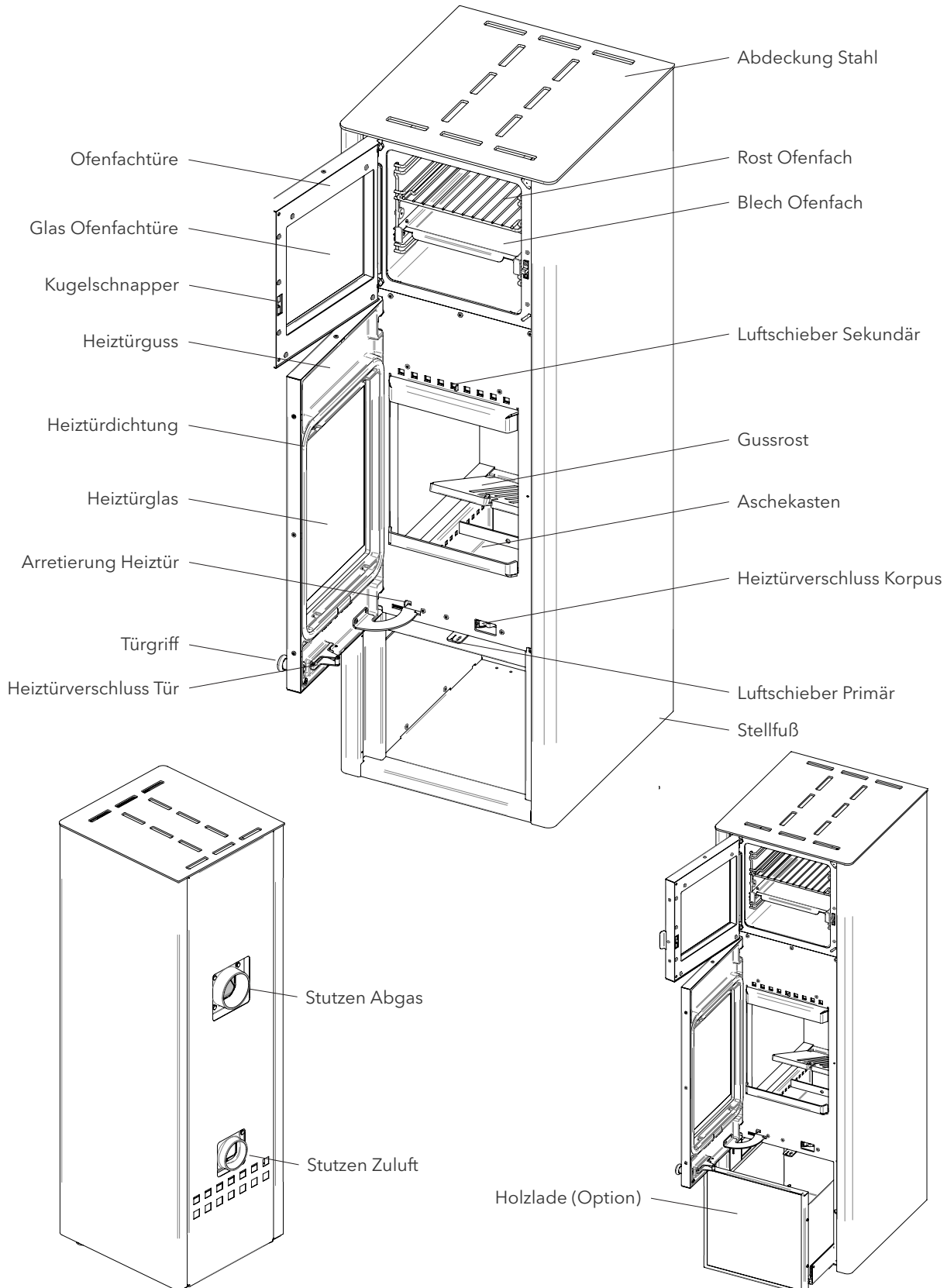
Gerätebeschreibung

Bei den Holzofen BAKE ME handelt es sich um Zeitbrandfeuerstätte, welche speziell für die Verfeuerung von Scheitholz konzipiert wurden. Der Unterschied zu Dauerbrandfeuerstätten liegt dabei im Nachlegeintervall, die Brenndauer der Geräte ist jedoch nicht beschränkt.

Das heißt auch eine Zeitbrandfeuerstätte kann ohne Gefahr auf Geräteschäden über größere Zeiträume betrieben werden.

Er wird als Kaminofen zur Beheizung des Aufstellungsraums verwendet, wobei die Leistungsabgabe hauptsächlich über die Glasflächen und die Verkleidung stattfindet.

Der Gerätekorpus ist aus einer geschweißten Stahlkonstruktion.



Gerät aufstellen

HINWEIS: Wenden Sie sich unbedingt **VOR** der Geräteaufstellung an den zuständigen Schornsteinfeger. Bei der Aufstellung des Gerätes sind die am Aufstellort geltenden bau- und feuerpolizeilichen Vorschriften und Bestimmungen zu beachten.

HINWEIS: Wir empfehlen für den Anschluss bzw. für die Montage (bei Selbstinstallation die Kontrolle und Abnahme) ausschließlich den autorisierten Fachbetrieb.

Bodentragfähigkeit

Überzeugen Sie sich vor dem Aufstellen, ob die Tragfähigkeit der Bodenunterkonstruktion dem Gewicht des Gerätes standhält. Achten Sie auf waagrechten und rüttelfreien Stand des Gerätes.

Raum- und Umgebungstemperaturen/-feuchtigkeit

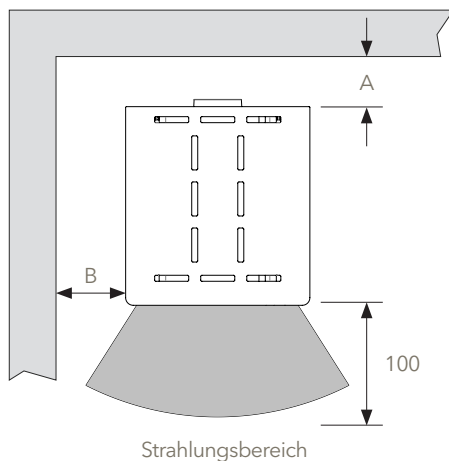
Das Gerät ist zum Betrieb in Wohnräumen mit normaler Luftfeuchtigkeit und Raumtemperaturen von + 5 °C bis + 20 °C geeignet.

Das Gerät ist nicht spritzwassergeschützt und darf nicht in Nassräumen aufgestellt werden.

Sicherheitsabstände

Folgende Mindestabstände zu temperaturempfindlichen Bauteilen (Holzstellwände, Möbel, Dekorstoffe, ...) müssen eingehalten werden:

- Rückseite (A) 15 cm
- Seite (B) 30 cm
- Im Strahlungsbereich der Sichtscheibe 100cm

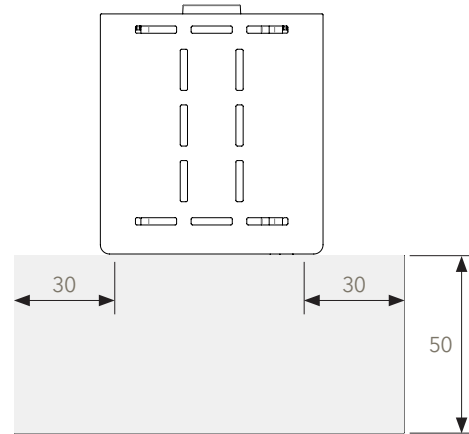


Zu nicht temperaturempfindlichen Bauteilen empfehlen wir folgende Mindestabstände:

- Rückseite (A) 10 cm
- Seite (B) 10 cm
- Vorne 80 cm

Bodenschutz

Bei einem brennbaren Boden (Holzboden, Kunststoffbelag, Teppichboden, ...) ist eine Funkenschutzplatte aus Stahl, Sicherheitsglas, Fliesen oder einem anderen, nicht brennbaren Material zu verwenden.



Für diese Unterlage müssen folgende Mindestmaße, ausgehend von der Feuerraumöffnung, eingehalten werden:

- Vorne 50 cm
- Seite 30 cm

Gerät anschließen

Schornstein

Der Schornsteinanlage ist nach EN 13384-1 zu berechnen. Vor Inbetriebnahme des Gerätes muss der positive Schornsteinbefund vorliegen.

Lassen sie das Abgassystem vor der Inbetriebnahme unbedingt vom zuständigen Kaminkehrmeister überprüfen und auf mögliche Fehler und Mängel untersuchen!

Ein störungsfreier und wirtschaftlicher Betrieb ist gewährleistet, wenn alle für eine gute Verbrennung notwendigen Faktoren gegeben sind:

1. Richtige Beschaffenheit des Schornsteins: Gleichbleibender quadratischer oder runder Innenquerschnitt, durch gute Wärmeisolierung gegen Abkühlung isoliert, glatte innere Oberfläche, Dichtheit. Ausführung und Zustand den am Aufstellort geltenden Vorschriften entsprechend.
2. Richtige Dimensionierung des Schornsteins: Querschnitt und wirksame Höhe müssen für die vorgesehenen Brennstoffe und Belastungen berechnet sein.
3. Wirksame Schornsteinhöhe mindestens 5 m (von Geräteanschluss bis zur Schornsteinmündung). Von einem Anschluss an einen Schornstein mit weniger als 4 m wirksamer Höhe ist abzuraten.
4. Richtiger Anschluss des Abgasrohres: Dichtheit, keine Querschnittsverengung, zum Schornstein hin leicht ansteigend, nicht in den Schornstein hinein ragend.
5. Mehrfachbelegung des Schornsteins ist zulässig.
6. Kehr- und Reinigungsöffnungen, meist in Keller- oder Dachgeschossen angeordnet, sind stets geschlossen zu halten. Dichtungen von Zeit zu Zeit kontrollieren, bei Bedarf erneuern!

Schornsteinförderdruck („Kaminzug“)

Der im Schornstein herrschende Unterdruck, gemessen in Pascal „Pa“, ist ein „Maß“ für die Leistungsfähigkeit des Kamins und wird im Zuge der Schornsteinberechnung ermittelt.

Der für Ihr Gerät notwendige Förderdruck ist unter „Technische Daten“ ersichtlich.

- Ein zu geringer Förderdruck würde zu einer unvollständigen Verbrennung führen und somit eine erhöhte Ruß- und Teerbildung im Gerät und im Schornstein bewirken.
- Ein zu starker Förderdruck hingegen würde die Verbrennung beschleunigen, zu hohen Abgastemperaturen führen (Beschädigung des Gerätes) und den Brennstoffverbrauch enorm steigern.

Kaminzugbegrenzung

Liegt ein hoher Kaminzug ($> 20 \text{ Pa}$) vor, empfiehlt sich der Einbau eines Zugbegrenzers, örtliche Vorschriften sind dabei zu beachten!

Verbindungsstück Gerät-Schornstein

Das Abgasrohr ist die Verbindung zwischen Gerät und Schornstein.

Bei der Verlegung sind ebenfalls einige Hinweise zu beachten:

- Das Gerät ist mit einem 120 mm Rauchrohr anzuschließen.
- Durchmesser des Abgasrohres darf zum Schornstein hin nicht reduziert werden.
- Senkrecht führende, nicht isolierte Abgasrohre dürfen nicht länger als 125 cm sein.
- Waagrechte Abgasrohrstrecken dürfen nicht länger als 100 cm sein.
- Das Abgasrohr darf zum Schornstein hin nicht abfallen, sondern muss leicht ansteigen.
- Das Rohr darf nicht in den Schornstein hineinragen.
- Eine Reinigung des Verbindungsstücks ist zu ermöglichen (Reinigungsöffnung, Geräteseitig,...)
- Die Verbindung zwischen Gerät und Schornstein muss stabil und dicht sein. Besonders die Einbindung in das Mauerwerk des Schornsteins ist dauerhaft und dicht auszuführen.

Verbrennungsluft

Bei der Aufstellung eines Kaminofens in einem Wohnraum steigen die Anforderungen an die Verbrennungsluftzufuhr. Die Zuleitung der Verbrennungsluft kann entweder direkt mit einer Verbindungsleitung von außen erfolgen oder indirekt über ein Ventil in der Außenwand.

Das Geräte-Anschlussstück hat einen Durchmesser von 100 mm. Die bauseitige Luftleitung ist mit dichten Rohren (z.B. Stahlrohr nach DIN 24145 oder flexibler, nicht brennbarer Alu-Schlauch) mit einem Mindestdurchmesser von 100 mm (bei Verwendung von Rechteckrohren muss der entsprechende Querschnitt eingehalten werden) auszuführen.

In der Luftleitung dürfen maximal 3 Bögen verbaut und eine Gesamtlänge von 4 m nicht überschritten werden. Bei größeren Längen und mehr als drei Bögen ist ein rechnerischer Nachweis erforderlich.

Die dichten Rohrverbindungen werden direkt ins Freie geleitet. Die Luftansaugstelle im Freien ist vor Wind zu schützen und mit einem Schutzgitter vor Verstopfungen zu sichern. Wir empfehlen eine Maschenweite von 10 mm.

Für besondere Leitungsführungen (z.B. Anschluss an ein geprüftes Luft-Abgas-System) ist eine Schornsteinquerschnittsberechnung nach EN 13384-1 unter Berücksichtigung der Luftleitungsführung notwendig.

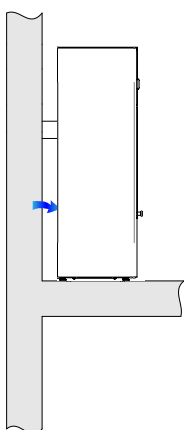
Eine weitere Möglichkeit besteht darin, die Zuluft aus einem unabhängig mit Außenluft versorgten Raum (z. B. Keller) heranzuführen.

Die gesamte Zuluftleitung (auch die Verbindungsstellen) ist luftdicht auszuführen.

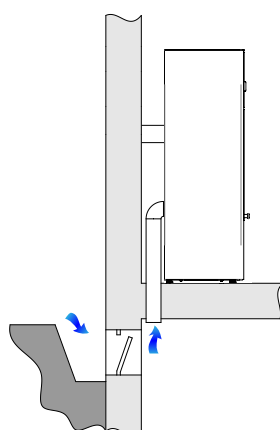
In die Luftzuleitung dürfen keine Absperrvorrichtungen (Klappen, Schieber,...) eingebaut werden. Um außerhalb der Heizperiode eine permanente Durchströmung des Ofens zu verhindern, ist der Luftschieber am Gerät zu schließen.

Wir empfehlen, die Lüftungsanlage auf einen maximalen Unterdruck von 4 Pascal einzustellen.

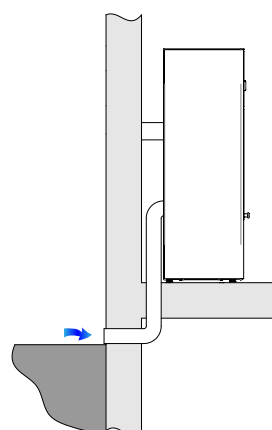
Die Luftzuleitung muss im warmen Bereich wegen eventueller Kondensatbildung isoliert sein (mit 30 mm Mineralwolle), die Rohrdurchführung mit Dichtungsmasse abdichten.



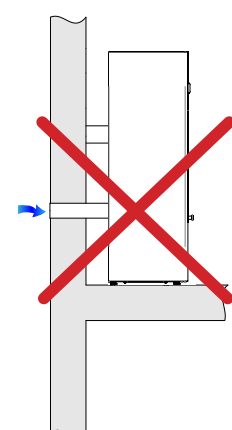
Über Aufstellungsraum



Direkt über Kellerraum



Direkt über Leitung durch Kellerraum



Direkt durch Außenwand

Verbrennungsluftzufuhr über Aufstellungsraum

Da es durch unzureichende Verbrennungsluftzufuhr über den Aufstellungsraum vermehrt zu Geräte-Störungen kommen kann, wird diese Variante der Luftzufuhr von uns nicht empfohlen! Sollte diese Variante dennoch gewählt werden, sind Folgeschäden von der Garantie ausgenommen!

Nachfolgende Hinweise sind zu beachten:

Die für die Verbrennung notwendige Luft wird dem Aufstellungsraum entzogen – periodisches Lüften, gerade bei sehr dichten Haus-systemen, ist zwingend vorgeschrieben.

Im Aufstellungsraum ist daher für einen ausreichenden Luftwechsel zu sorgen. Wir empfehlen, bei Räumen von mehr als 50 m³ Rauminhalt, die Luftmenge innerhalb einer Stunde um das 1,5 fache auszutauschen. Bei kleineren Rauminhalt ist die Luftwechselrate zu erhöhen.

Unterdrücke im Aufstellungsraum (z.B. durch Lüftungsanlagen, Dunstabzugshauben, etc) können die Funktion der Feuerstätte und deren Sicherheitstechnik beeinflussen und sind nicht zulässig. Bitte sprechen sie mit dem zuständigen Bezirksschornsteinfegermeister und beachten sie die FeuVo und die DIN 18896 (Techn. Regeln für die Installation und den Betrieb für Feuerstätten für feste Brennstoffe).

Sollten im gleichen Raum noch weitere Heizgeräte vorhanden sein, müssen die Lüftungsöffnungen für die Zufuhr der Verbrennungsluft das für den korrekten Betrieb aller Geräte notwendige Volumen gewährleisten!

Verbrennungsluftzufuhr über Kellerraum

- Verbrennungsluft wird vorgewärmt
- Der Kellerraum muss vom Wohnbelüftungssystem ausgeschlossen sein und nach außen geöffnet sein!
- Starker Staub und Feuchtigkeit sind zu vermeiden

Verbrennungsluftzufuhr über Leitung durch Keller- raum

- Verbrennungsluft wird vorgewärmt
- Führung ist im Kellerraum gut zu realisieren

Verbrennungsluftzufuhr direkt von außen

- Verbrennungsluft wird nur wenig vorgewärmt (Kondensatbildung)

Bedienung

Mitgeliefertes Zubehör

Für die Bedienung des Gerätes liegt ein Schutz-Handschuh, ein Rostheber, sowie eine Reinigungsbürste bei.

Heiztürverschluss

Die Tür des Gerätes ist selbst schließend. Zum Öffnen der Heiztür einfach am Türgriff ziehen. Achten Sie beim Schließen der Heiztür auf ein hörbares einrasten des Verschlusses.

Hinweis: Verwenden Sie bitte den beiliegenden Schutz-Handschuh zum Öffnen der Heiztür - Verbrennungsgefahr!

Brennstofflade(Optional)

Die Brennstofflade ist mit einem „Tip-on“ Beschlag ausgestattet, ein leichter Druck auf die Brennstoffladenfront genügt und die Lade öffnet sich.

Ofenfach

Es sind mit Blech und Rost ausgestattet, die seitlichen Träger sind herausnehmbar und verfügen über 4 Einschubhöhen. Ein Einschub ist dabei mit einem komfortablen Teleskopauszug ausgestattet. Das Ofenfach ist innen voll emailliert und daher leicht zu reinigen.

Ofenthermometer

Das Thermometer des Ofenfach hat einen Anzeigebereich von 20-300 °C.

Einstellen der Verbrennungsluft

Eine bestimmte Menge Holz benötigt zur optimalen Verbrennung eine bestimmte Menge Sauerstoff. Wird dem Holz eine geringere Menge an Luft zugeführt, als zur sauberen und effizienten Verbrennung notwendig ist, wird zwar im Gerät weniger Energie erzeugt (das Gerät weitestgehend vor Überhitzung bewahrt) – das ungenutzte „Holzgas“ aber entweicht durch den Kamin; die Folge: ein niedriger Wirkungsgrad und eine hohe Umweltbelastung.

Hinweis: Die empfohlenen Brennstoff-Aufgabemengen und Lufteinstellungen unbedingt beachten und einhalten!

Die Primärluft, die von unten durch den Rost in den Feuerraum gelangt, ist für die Leistung verantwortlich, da sie die Grundhitze erzeugt, die zur „Holzvergasung“ führt. Dieses Holzgas wird mittels vorgeheizter Sekundärluft sauber und effizient verbrannt.

Die Sekundärluft strömt dabei von oben an der Feuerraumtür (bzw. am Sichtfenster) entlang, über das Brenngut in die Brennkammer. Die genaue Abmischung des Holzgases mit heißer Sekundärluft sorgt für eine optimale Verbrennung – und damit verbunden für eine ausgezeichnete Brennstoffnutzung. Die Natur dankt es uns!

Scheibenspülluft

Die Scheibenspülluft ist für die Sauberkeit der Sichtscheibe und gleichzeitig als Sekundärluft für eine optimale, schadstoffarme Verbrennung sehr wichtig. Sie strömt gezielt vor der Scheibe dem Feuerraum zu und nimmt hier an der Verbrennung teil. So wird eine bestmögliche Scheibensauberkeit erreicht.

Sollten trotzdem Verschmutzungen an der Scheibe auftreten, können diese bei kaltem Gerät mit speziellen Glasreiniger für Kamin- und Ofenscheiben entfernt werden. Details dazu finden Sie unter **Wartung und Pflege**.

Luftschiebereinstellung

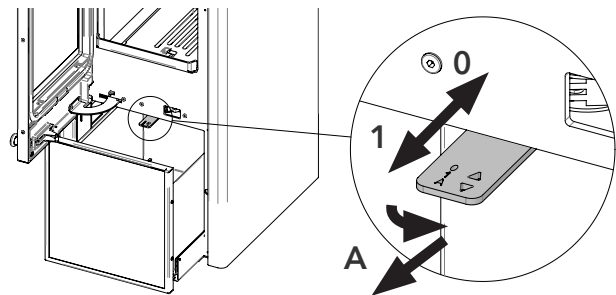
WICHTIG: Die Verbrennungs- und Eintrittsöffnungen dürfen nicht verschlossen werden!

Primärluftregelung

Die Zufuhr der für die Verbrennung notwendigen Primärluft wird mit dem Primärluftschieber geregelt. Damit wird die Abbrandgeschwindigkeit und in Folge die Heizleistung des Gerätes bestimmt. In Stellung „0“ ist die Luftzufuhr geschlossen, es wird keine Verbrennungsluft zugeführt. In Stellung „1“ wird mehr Verbrennungsluft zugeführt.

Anheizstellung

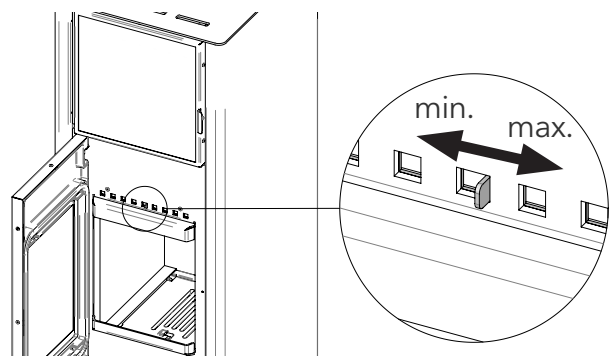
Vor allem in der Anheizphase und nach einer Brennstoffauflage wird viel Primärluft benötigt. Dazu den Primärluftschieber bis zum Anschlag herausziehen, den Schieber leicht nach rechts schieben und anschließend ganz heraus ziehen auf Stellung „A“ = maximale Primärluftzufuhr.



WICHTIG: Die Luftschieberstellung Anheizen „A“ darf nur zum Anheizen und beim Nachlegen von Brennstoff verwendet werden!

Sekundärluftregelung

Mit der Zufuhr von Sekundärluft (von oben über den Brennstoff strömende Verbrennungsluft) wird ein auf den verwendeten Brennstoff abgestimmter, schadstoffarmer Abbrand erzielt. Eingestellt wird die Sekundärluft mit dem Sekundärluftschieber. Wird der Schieber in Richtung „min.“ bewegt, verringert sich die zuströmende Sekundärluftmenge, in Richtung „max.“ vergrößert sie sich.



Erste Inbetriebnahme

HINWEIS: Vor der Erstinbetriebnahme sind sämtliche Anschlüsse (Rauchrohranschluss, Verbrennungsluftanschluss, etc.) am Gerät zu überprüfen.

Achten Sie darauf, dass sich im Brennraum bzw. Ofenfach keine Gegenstände befinden.

Nach Fertigstellung der Aufstellungs- und Anschlussarbeiten und vor der ersten Inbetriebnahme sind noch ein paar Maßnahmen zu treffen:

- Gerätetüren öffnen und Gerätezubehör / Transportsicherungen herausnehmen.
- Für einen optimalen Verbrennungsablauf ist sauerstoffreiche Frischluft wichtig - vor dem Anheizen den Raum gut durchlüften.

Nachdem Sie sich mit der Bedienung des Gerätes vertraut gemacht haben, kann die erste Inbetriebnahme erfolgen.

Hinweis Geruchsbildung

Beim Gerät kommt ein hochwertiger lufttrocknender Lack zum Einsatz, welcher bei ausreichender Durchtrocknung (bei Raumtemperatur) beim ersten Anheizen praktisch rauch- und geruchsfrei ist. Wird das Gerät vor der Durchtrocknungszeit geheizt, kann es kurzzeitig zu einer unangenehmen aber unbedenklichen Rauch- bzw. Geruchsbildung kommen. Bitte den Aufstellungsraum gut durchlüften!

Brennstoffe

Zulässige Brennstoffe

Das Gerät ist für die Verfeuerung von Scheitholz geeignet. Rindenabfälle, Sägemehl, Feinhackschnitzel, Reisig, Holzwohle, Holzspäne und Papier dürfen nur in kleinen Mengen zum Anzünden im Scheitholzbetrieb verwendet werden. Beim Abbrand solcher Brennstoffe entsteht hoher Schadstoffauswurf, großer Aschenanfall, der Heizwert hingegen ist gering.

Holz

Scheitholz soll einen Wassergehalt von ca. 20 % des Darrgewichtes, eine Länge von 1/3 m haben und klein gespalten sein. So brennen die Scheite rasch an und bringen bei gleicher Holzmenge eine höhere Heizleistung als große Holzscheite. Im Freien sollte Fichte, Tanne oder Erle gut 2 Jahre, Hartholz sogar 3 Jahre (überdacht!) gelagert werden.

Die Bedeutung des Wassergehaltes bei Holz auf den Heizwert zeigt folgende Tabelle:

Holzlagerung	Wassergehalt %	Heizwert kWh/kg
Waldfrisch geschlagen	50	~2,3
Über den Winter gelagert	40	~2,7
Über den Sommer gelagert	18 - 25	~3,4
Lufttrocken	15 - 20	~4,2

Hinweis Geräusche

Durch wechselndes aufheizen und wieder abkühlen des Gerätes können Klickgeräusche entstehen. Diese werden durch die enormen Temperaturunterschiede im Material hervorgerufen und sind kein Hinweis auf einen Gerätedefekt.

Hinweis Brennraumauskleidung

Durch ungünstige Verbrennungszustände (z.B. kalte Brennkammer in der Anheizphase, ...) kann sich auf den Brennkammerplatten eine schwarze Rußschicht bilden.

Dies ist kein Hinweis auf einen Gerätedefekt, nach Erreichen der Betriebstemperatur verbrennen die Rußablagerungen - die Brennkammerplatten werden wieder hell.

Sollten trotzdem Verschmutzungen an den Brennraumplatten verbleiben bitte die Hinweise unter „Fehlerbehebung“ beachten!

Eine leichte Gelbverfärbung nach dem ersten Heizbetrieb ist Materialbedingt und ist kein Hinweis auf einen Gerätedefekt.

Einsatzmöglichkeiten

Das Gerät kann zur Beheizung des Aufstellraums verwendet werden. Die Energie wird dabei als Strahlungswärme über die Verkleidung, das Sichtglas, etc. an den Aufstellraum abgegeben.

Unzulässige Brennstoffe

Oberflächenbehandeltes Holz (furniert, lackiert, imprägniert, usw.), feuchtes Holz, Spanplattenholz, brennbare Flüssigkeiten, Abfälle jeder Art (Verpackungsmüll), Kunststoffe, Zeitungen, Gummi, Leder, Textilien, brennbare usw. Das Verbrennen derartiger Stoffe belastet die Umwelt stark und ist vom Gesetzgeber verboten. Darüber hinaus können Schäden am Gerät und Schornstein entstehen.

Auch der Abbrand von Kohlebrennstoffen ist unzulässig. Das Gerät ist mit diesen Brennstoffen nicht geprüft, Geräteschäden können daher nicht ausgeschlossen werden und sind von der Garantie nicht gedeckt.

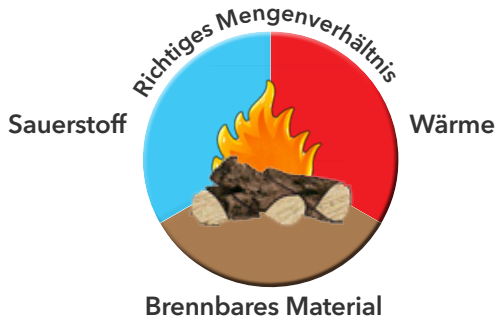
HINWEIS: Bei der Verwendung unzulässiger und minderwertiger Brennstoffe behalten wir uns das Recht vor, die geltenden Garantie- und Gewährleistungsansprüche auszuschließen!

Grundlagen der Verbrennung

Voraussetzungen für eine Verbrennung

Vorhanden sein muss:

- Brennbare Material in ausreichender Menge
- Oxidationsmittel, meist Sauerstoff
- Wärme, um die Zündtemperatur zu erreichen, oder die Mindestverbrennungstemperatur zu halten
- Das richtige Mengenverhältnis des brennbaren Stoffes mit



der Umgebungsluft oder dem reaktiven Gas

Der Verbrennungsvorgang

Den Verbrennungsvorgang kann man in drei Phasen gliedern:

1. Trocknungsphase

In dieser Phase wird das im Holz enthaltene Wasser verdampft. Dies geschieht bei Temperaturen von ca. 100 °C. In der Anheizphase muss dem Holz Wärme zugeführt werden (wird durch kleine Holzstücke erreicht). Durch die Trocknung schrumpfen die Holzstücke bis Risse entstehen, welche die Trocknung beschleunigen.

2. Entgasungsphase

Nach der Trocknung setzt bei Temperaturen über 100 °C bis etwa 300 °C die Holzentgasung ein. Aus der Holzsubstanz werden energiereiche, brennbare Gase mit unterschiedlicher chemischer Zusammensetzung (Kohlenwasserstoffe) ausgetrieben. Der Abbrand dieser flüchtigen Bestandteile, die etwa 80 % der Holzsubstanz ausmachen, ist an den langen, gelben Flammen, die aus dem Holz schalgen, erkennbar. Die eigentliche Verbrennung beginnt mit der Entzündung der entstandenen Gase bei ca. 225 °C (Zündtemperatur) und der Freisetzung von Wärme. Dazu muss auch eine ausreichende Menge Sauerstoff zugeführt werden. Bei ca. 300 °C ist der Höhepunkt der Verbrennung erreicht. Hier werden die größten Wärmemengen freigesetzt und dabei Flammentemperaturen bis zu 1100 °C erreicht.

3. Ausbrandphase

Nach dem Abbrand der flüchtigen Bestandteile verbrennt die Holzkohle. Diese wird bei Temperaturen um 500 bis 800 °C vergast und ohne Rußbildung verbrannt. Dieser Vorgang ist an den kurzen, durchscheinenden Flämmchen zu erkennen. In einem Stück Holz können gleichzeitig von innen nach aussen alle drei Phasen ablaufen.

Saubere Verbrennung

Erste Voraussetzung für einen möglichst geringen Schadstoffauswurf ist die Verwendung von trockenem Holz.

Die Anheizphase, bei der in besonderem Maße Zersetzungsprodukte auftreten, muß durch die Verwendung von kleinstückigem Anfeuerholz möglichst schnell durchlaufen werden, um in den Hochtemperaturbereich zu kommen.

Besonders schädlich wirkt sich eine Drosselung der Luftzufuhr während der Entgasungsphase aus, denn die Holzentgasung geht auch ohne Sauerstoffzufuhr und ohne Flammenbildung weiter (Schwelbrand). Auf diese Weise können große Teile der Holzsubstanz ohne Wärmegewinn, und damit nutzlos, angetrieben werden und unverbrannt in die Umwelt entweichen, bzw. sich als Teer und Ruß auf den Feuerraumwänden und auf den Rauchgaswegen absetzen.

Auch in der Ausbrandphase darf die Luftzufuhr nicht völlig gedrosselt werden, es besteht auch hier die Gefahr der Kohlenmonoxidbildung.

Beim Fortheizen soll nicht zu viel Holz aufgelegt werden. Die Holzmenge muß stets dem Wärmebedarf angepaßt sein.

HINWEIS: Besser häufig kleinere Mengen Holz aufgeben als selten große Mengen.

Heizen



GEFAHR DURCH HEIZGASAUSTRITT

Beim Austreten von Heizgasen in den Aufstellraum kann es zu gesundheitsgefährdenden Vergiftungen kommen.

Übelkeit, Bewusstlosigkeit, Vergiftungen oder der Tod können die Folge sein.

Die Feuerraumtür während des Heizbetriebes immer geschlossen halten! Die Tür darf nur zum nachlegen, zum Anzünden und zur Entaschung bzw. Geräterei- nigung geöffnet werden.



VERBRENNUNGSGEFAHR

Bedenken Sie, das einige Bauteile am Gerät (Fülltür, Griffe usw.) im Heizbetrieb heiß werden und eine Verbrennungsgefahr darstellen. Verwenden sie zur Bedienung des Gerätes den beiliegenden Schutz- handschuh bzw. dem Rostheber.



VORSICHT-SPIELENDEN KINDER

Das Gerät wird im Betrieb sehr heiß - vor allem an der Sichtscheibe und an der Ummantelung! Bitte achten Sie darauf, dass Kinder während des Heizens einen ausreichenden Sicherheitsabstand halten.

Überprüfen vor jedem Anheizen

Schornstein

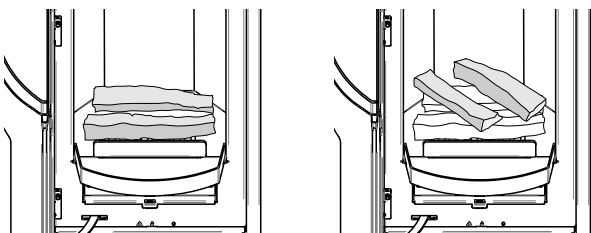
Der Schornstein muss frei sein, Reinigungstüren müssen geschlossen sein. Lassen Sie den Schornstein regelmäßig vom Schornsteinfeger reinigen!

Verbrennungsluft

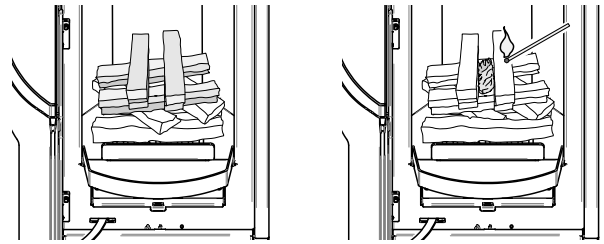
Achten Sie auf die ausreichende Zufuhr von Verbrennungsluft, vor allem bei raumluftabhängiger Betriebsweise muss eine dau- erhafte Verbrennungsluftzufuhr sichergestellt sein.

Anheizen

Heiztür öffnen und den Luftschieber auf A stellen. Hochwertiges Stückholz locker in den Brennraum schichten (mit ausreichend Abstand von ca. 1-3 cm).



Einige Holzspäne kreuzförmig über dem Stückholz aufschlich- ten. Anzündeilfe (Umweltfreundliche, z.B. am Markt erhältliche in Wachs getränkte Holzwollestücke) zwischen die Holzspäne platzieren und entzünden.



Heiztür schließen - nach wenigen Minuten brennen helle, hohe Flammen.

HINWEIS: Zündet der aufgelegte Brennstoff nicht (starke Rauch- bildung im Feuerraum): Heiztür nicht öffnen - Verpuffungsgefahr!

Nach der Anheizphase weiteren Brennstoff nachlegen, Luft- schieber je nach Brennstoffeigenschaften und Leistungsbedarf einstellen.

Heizen

Sind die letzten Flammen erloschen und befindet sich nur noch Glut (rotglühend) auf dem Rost, kann neuer Brennstoff nach- gelegt werden. Dazu Feuerraumtür langsam öffnen und das Glutbett auf dem Rost gleichmäßig eibnen. Anschließend kann neuer Brennstoff gleichmäßig auf dem Rost verteilt aufgelegt werden. Wir empfehlen kurze Brennstoffauf- lage-Abstände (etwa 40 - 50 Minuten) und kleinere Brennstoff- mengen. Damit wird die Nennwärmeleistung bei geringem Schadstoffauswurf und gutem Wirkungsgrad erreicht.

HINWEIS: Die Holzscheite nicht in den Feuerraum werfen, da dabei die Feuerraumplatten beschädigt werden können!- keine Garantie!

Feuerraumtür beim Nachlegen langsam öffnen, da sonst Asche- partikel und Heizgas austreten können!

Brennstoffmenge

In nachfolgender Tabelle ist die empfohlene Füllmenge bei Nennwärmeleistung angegeben:

Leistung	Füllung	Abbranddauer
Nennleistung	2-3 Holzscheiter ca. 1,9 kg	ca. 60 min

HINWEIS: Wird die empfohlene Füllmenge überschritten, kann es zu Schäden in Folge von Überhitzung kommen! Vergilbungen oder Verfärbungen der Geräteverkleidung, Schäden an der Brenn- raumauskleidung, am Türverschluss sowie am Feuerraumsichtglas sind Anzeichen einer Geräteüberhitzung - KEINE GARANTIE!

Erwärmen im Ofenfach

Das Ofenfach eignet sich perfekt zum Erwärmen von Speisen. Die Auflagemenge und die Art des Brennstoffes sowie die der vorliegende Kaminzug wirken sich dabei auf die Temperatur im Ofenfach aus. Die Temperatur können sie am beiliegenden Ofenthermometer ablesen.

Lufteinstellungen

In nachfolgender Tabelle sind die empfohlenen Lufteinstellungen (nach erreichter Betriebstemperatur) angegeben. Die angegebenen Lufteinstellungen sind Richtwerte. Die dem Wärmebedarf des Raumes entsprechende Luftschieberstellung ist durch Probieren zu ermitteln.

Brennstoff	Leistung	Primärluft	Sekundärluft
Buchenholz	Nennleistung	1/2	max.

Wartung / Reinigung



VERBRENNUNGSGEFAHR

Vor jeder Reinigung das Gerät auskühlen lassen, um den Kontakt mit Glut oder heißen Bauteilen zu vermeiden!



BRANDGEFAHR

In der Asche kann noch Glut sein - die entnommene Asche nur in Blechgefäße füllen!



VERLETZUNGSGEFAHR

Zur Vermeidung von Verletzungen / Beschädigungen von Gerätekomponenten vor Wartungsarbeiten das Gerät stromlos machen!

Eine regelmäßige Wartung und Pflege bzw. Reinigung des Gerätes, der Heizgaszüge und des Schornsteins sind für die Betriebssicherheit, Wirtschaftlichkeit und Werterhaltung des Gerätes besonders wichtig.

Nach jeder Heizperiode sowie nach längeren Betriebs-Unterbrechungen sollte eine gründliche Reinigung durchgeführt werden. Bei häufiger Benutzung oder bei Verwendung minderwertiger Brennstoffe entsprechend öfter!

Kontrollieren Sie im Zuge der Gerätereinigung immer auch die jeweiligen Dichtungen. Bei Beschädigungen sind diese zu erneuern. Achten Sie auch besonders darauf, dass alle Luftführungsöffnungen (Rostschlitze / Aschenladenöffnung) frei sind. Beim Wiedereinsetzen der verschiedenen Geräteteile (Rost, Reinigungsdeckel, Aschenbehälter) ist deren korrekte, funktionsgerechte Lage bzw. deren Dichtheit zu beachten.

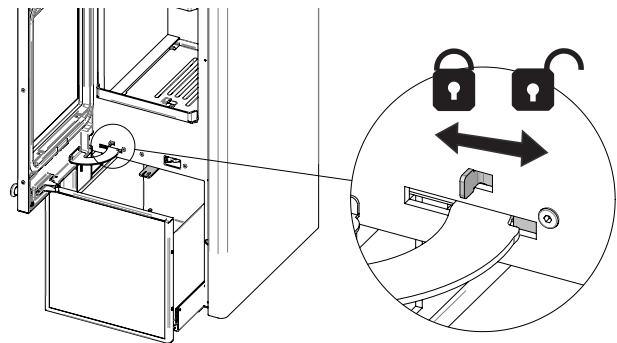
HINWEIS: Lassen Sie Ihre Feuerstätte regelmäßig durch einen Fachmann (Kundendienst, Schornsteinfegermeister) überprüfen.

Heizen in der Übergangszeit

Bei Außentemperaturen über 15 °C besteht die Gefahr, dass auf Grund des geringen Förderdrucks des Schornsteins nur ein mäßiges Feuer entsteht. Dies hat eine vermehrte Rußbildung in den Rauchkanälen des Gerätes und im Schornstein zur Folge. Erhöhen Sie die Luftzufuhr, schüren Sie öfter und legen Sie häufiger nach (kleinere Holzscheite) um die Rußbildung in der Übergangszeit zu reduzieren.

Feuerraumtür arretieren

Zur komfortablen Reinigung des Feuerraumes kann die Feuerraumtür arretiert werden. Dazu die Feuerraumtür ganz öffnen und den kleinen Riegel Richtung Türlager schieben.



Hinweis: Die Feuerraumtür während des Heizbetriebes immer geschlossen halten! Die Tür darf nur zur Entaschung bzw. Gerätereinigung arretiert werden - Gefahr durch Heizgasaustritt!

Reinigung mit Staubsauger

Besonders komfortabel ist die Gerätereinigung mittels Staubsauger oder Aschesauger. Das Gerät völlig auskühlen lassen und mit einem Aschensauger, oder mit dem Staubsauger aussaugen.

HINWEIS: Staubsauger nur mit einer »Ash Box« als Vorsatz in Betrieb nehmen - Brandgefahr!

Reinigung lackierter Flächen

Lackierte Flächen mit einem feuchten Tuch abwischen, nicht scheuern. Keine lösungsmittelhaltige Reinigungsmittel (z.B. Glasreiniger usw.) verwenden.

Bitte beachten Sie, dass hochhitzebeständige Lacke wenig Korrosionsschutz bieten. Bei zu feuchter Reinigung des Gerätes oder angrenzender Bauteile kann es zur Bildung von Flugrost kommen

Reinigung Sichtfenster

Bei sachgemäßem Befeuern bildet die Sekundärluft einen heißen Luftvorhang vor der Scheibe (Scheibenspülung), der das Verrußen des Brennraum-sichtfensters vermindert. Sollten sich dennoch Aschepartikel auf der Sichtscheibe absetzen, empfehlen wir handelsüblichen Kaminscheibenreiniger.

Ein bewährtes und umweltschonendes Reinigungsverfahren: Ein Knäuel Haushalts- oder Zeitungspapier anfeuchten und in kalte Holzasche tauchen. Reiben Sie damit die Heitzürscheibe innen ein. Mit einem trockenen Papierknäuel nachwischen.

Rost und Aschebehälter

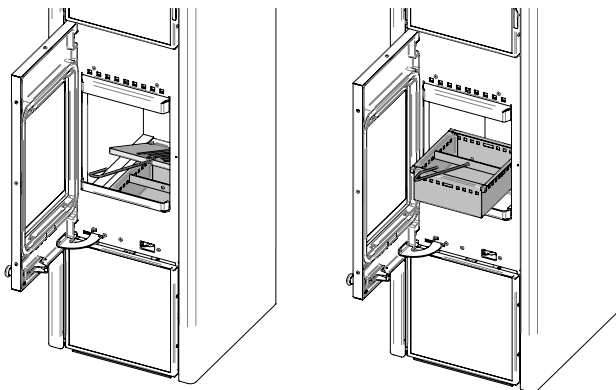
Hinweis: Der Aschebehälter darf nicht im heißen Zustand geleert werden!

Die Asche mit einem Ascheschieber durch die Rostschlitze in den Aschebehälter abreinigen. Die Luftschlitze des Rostes von Schlacke, Verkrustungen oder sonstigen Verbrennungsrückständen befreien.

Sind die Rost-Luftschlitze durch Schlacke, Verkrustungen oder sonstige Verbrennungsrückständen stark verstopft, ist der Rost ganz herauszunehmen und zu säubern.

Entleeren Sie den Aschebehälter regelmäßig und rechtzeitig. Der Aschekegel darf die Primärluftöffnungen im Rost nicht verschließen!

Dazu den Rost mit dem mitgelieferten Rostheber aufschwenken. Den Aschebehälter mit dem Rostheber nach vorne herausnehmen und entleeren, den Aschenraum reinigen.



Reinigung wöchentlich.

Feuerraum / Abgaswege

Brennraumwände und Abgaswege mit dem Ascheschieber bzw. mit einer Reinigungsbürste reinigen.

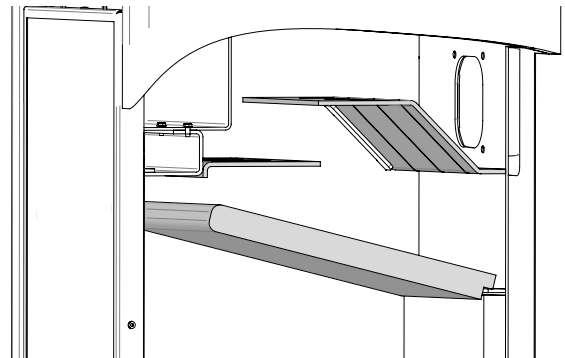
Reinigung monatlich.

Umlenkplatte und Umlenkbleche

Oberhalb des Brennraumes befinden sich die Umlenkplatte und zwei Rauch-Umlenkbleche. Diese müssen ein- bis zweimal pro Heizperiode herausgenommen und gereinigt werden.

Hinweis: Bitte vorsichtig mit der Umlenkplatte hantieren, um Beschädigungen zu vermeiden!

Dazu Heiztür öffnen und die Umlenkplatte sowie die beiden Rauchumlenkbleche entfernen. Die Brennraumwände, den Rauchgaszug sowie das Ofenrohr mit geeignetem Reinigungsgerät (Bürste) reinigen.



Nach erfolgter Reinigung die Umlenkbleche und Umlenkplatte wieder in die Ausgangsposition einsetzen. Der Einbau der Umlenkplatten erfolgt in umgekehrter Reihenfolge.

Reinigung halbjährlich.

Verbindungsstück

Das Rauchrohr-Verbindungsstück zwischen Holzofen und Schornstein ist je nach Erfordernis, mindestens jedoch 2 x jährlich gründlich zu reinigen.

Reinigung halbjährlich.

Türlager/Türverschluss

Die Türlager sowie den Türverschluss regelmäßig mit Temperaturbeständigem Fett schmieren.

Seitengitter Ofenfach

Die Seitengitter können ebenfalls herausgenommen werden, um die Reinigung zu erleichtern.

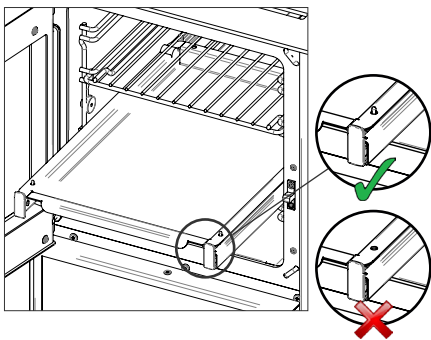
Ausbauen: Seitengitter vorne anheben und aus dem Ofenfach entnehmen.

Einbauen: Seitengitter hinten einhängen, anschließend vorne nach unten drücken.

Blechauszug Ofenfach

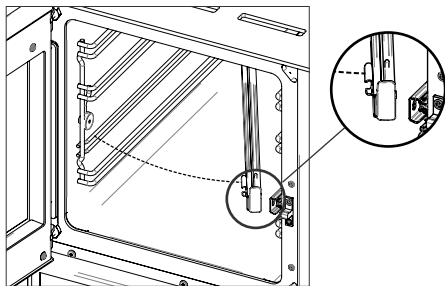
Auszug einbauen

Den Auszug (Bolzen für das Einhängen vom Blech ist vorne) in die Seitenstäbe klipsen.



Ofenblech einhängen

Das Ofenblech wird auf dem ausgezogenen Auszug gesetzt. Dabei muss das Ofenblech vorne in den vorstehenden Bolzen einrasten.



HINWEIS: Nicht korrekt eingesetzte Bleche können aus dem Auszug fallen!

Hinweis: Im Störfall (Überlastung, ...) die Luftregler auf „0“ stellen und die Feuerraumtüre geschlossen halten und keinen Brennstoff mehr nachlegen!

Technische Daten

			BAKE ME
Maße	Breite x Höhe x Tiefe	mm	460 x 1440 x 496
Brennraumgröße	Breite x Höhe x Tiefe	mm	310 x 355 x 270
Fülltüröffnung	Breite x Höhe	mm	275 x 288
Rauchrohrabgang	Ø	mm	120
Frischluftanschluss	Ø	mm	100
Aschenbehälter	Volumen	Liter	3,5
Ofenfach	Breite x Höhe x Tiefe	mm	290 x 290 x 435
Ofenfach Blech & Rost	Breite x Tiefe	mm	265 x 400
Gewicht (ohne Verpackung)		kg	177

Leistungsangaben

Daten zur Schornsteinberechnung (nach EN 13384)

Gesamtheizleistung	Holz	kW	7,1
CO-Emission	bei 13% O ₂	mg/m ³	<1500
Staub-Emission	bei 13% O ₂	mg/m ³	<40
Wirkungsgrad		%	>80
Abgastemperatur	Holz	°C	240
Abgasmassenstrom	Holz	g/s	7,1
Notwendiger Förderdruck	bei NWL	mbar	0,12

Typenprüfung / Qualitätssiegel

Der raumluftabhängige Holzofen BAKE ME von Lohberger ist nach folgenden Prüfgrundlagen geprüft:

DIN EN 13240 (Raumheizer für feste Brennstoffe)
Vereinbarung gemäß Art. 15a B-VG über Schutzmaßnahmen betreffend Kleinf Feuerungen.
Die Typenprüfung erfolgte bei der Prüfstelle TGM-Wien
Prüferichtsnummer: TGM - VA HL 9166

Weiters werden folgende Anforderungen erfüllt:

- Österreichisches Umweltzeichen UZ 37
- die hohen Anforderungen des Qualitätssiegels für Holz-Feuerstätten im Wohnbereich „Holzenergie Schweiz“.
- Verordnung zur Durchführung des Bundes-Immissionsschutzgesetzes - 1. BImSchV Stufe 2

Abgaswerte folgender Normen bzw. Verordnungen werden eingehalten: Regensburger Norm, Stuttgarter Norm, Münchner Verordnung.

Das Gerät darf nur mit geschlossenem Feuerraum betrieben werden, die Mehrfachbelegung des Schornsteines ist zulässig.

Fehlerbehebung

Rauchaustritt beim Anheizen / Heizen

URSACHEN:

- Schornstein noch kalt oder Stickluft im Schornstein
- Rauchintensiver, zu feuchter oder minderwertiger Brennstoff in Verwendung
- Heizgaszüge oder Schornstein stark verrußt oder verlegt
- Witterungsbedingt, Stickluft im Schornstein
- Unterdruck im Aufstellraum durch Dunstabzug oder Wohnraumlüftung

MÖGLICHE LÖSUNGEN:

- Papierknäuel im Gerät anzünden und abbrennen lassen
- Trockenes Scheitholz und richtige Brennstoffmenge verwenden - Hinweise unter „Brennstoffe“ beachten
- Schnellstens eine gründliche Reinigung von Gerät und Verbindungsrohren vornehmen, Schornstein fegen lassen
- Hinweise unter „Anheizen“ beachten
- Unterdrücke im Aufstellraum sind nicht zulässig!

Zu niedrige Temperatur (Gerät heizt nicht richtig)

URSACHEN:

- Falsche Lufteinstellung (zu niedrige, nicht auf den verwendeten Brennstoff abgestimmte Lufteinstellung)
- Falscher, zu feuchter oder minderwertiger Brennstoff in Verwendung.
- Witterungsbedingt, Stickluft im Schornstein
- Gerät oder Schornstein stark verrußt oder verlegt.
- Offene Reinigungsöffnung (bei Reinigung Deckel nicht mehr angeschraubt)

MÖGLICHE LÖSUNGEN:

- Hinweise unter „Lufteinstellungen“ beachten
- Trockenes Scheitholz und richtige Brennstoffmenge verwenden - Hinweise unter „Brennstoffe“ beachten
- Hinweise unter „Anheizen“ beachten
- Gründliche Reinigung von Brennraum, Aschenraum und Heizgaszügen.
- Reinigungsdeckel festschrauben

Zu hohe Temperatur (Überhitzungsgefahr)

URSACHEN:

- Falsche Lufteinstellung (zu hohe, nicht auf den verwendeten Brennstoff abgestimmte Lufteinstellung)
- Offene Feuerraumtür, schadhafte Dichtung oder locker sitzendes Schauglas in der Tür
- Falscher Brennstoff in Verwendung

MÖGLICHE LÖSUNGEN:

- Hinweise unter „Lufteinstellungen“ beachten
- Türe sofort schließen, Dichtungen überprüfen, Schauglasbefestigung festschrauben.
- Trockenes Scheitholz und richtige Brennstoffmenge verwenden - Hinweise unter „Brennstoffe“ beachten

Verrußte Brennkammerwände

URSACHEN:

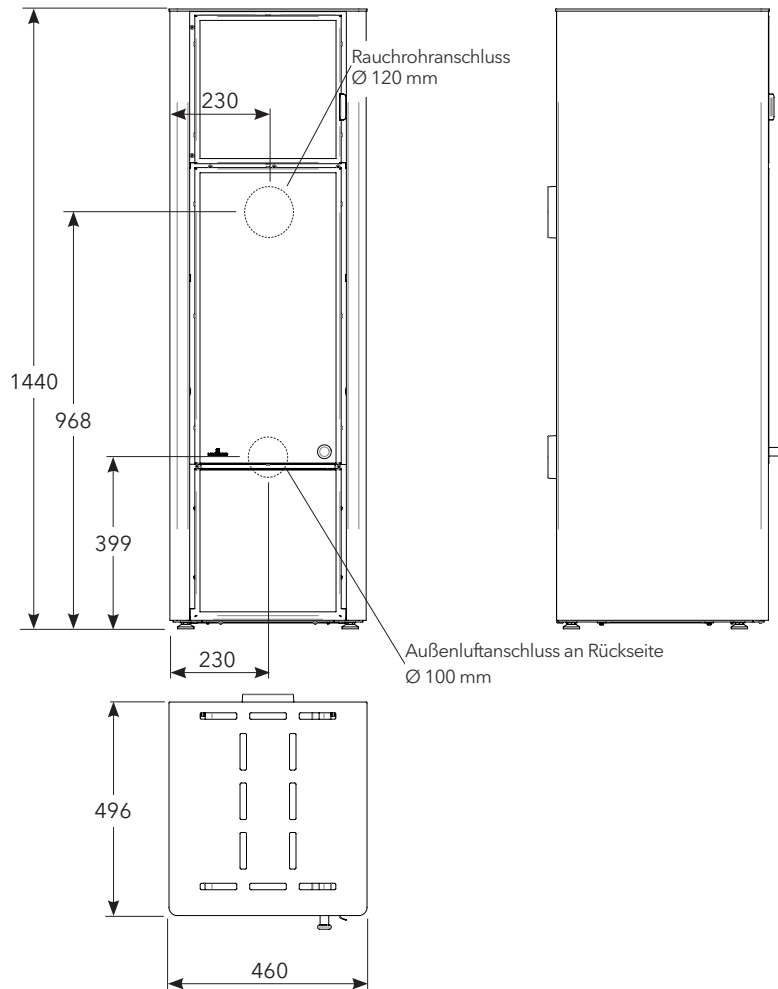
- Deutet auf eine unvollständige Verbrennung hin (Holz zu feucht oder Holzmenge ist eventuell zu gering - zu geringe Verbrennungstemperatur, dadurch bleibt der Brennraum zu kalt)

MÖGLICHE LÖSUNGEN:

- Trockenes Scheitholz und richtige Brennstoffmenge verwenden - Hinweise unter „Brennstoffe“ beachten
- Hinweise unter „Lufteinstellungen“ beachten

Abmessungen

BAKE ME



Kundendienst

ÖSTERREICH

LOHBERGER GmbH
Landstraße 19
5231 Schalchen
Telefon: 07742/ 5211-402
Telefax: 07742/ 5211-7110
E-Mail: service@lohberger.com

Damit unser Kundendienst Reparaturen prompt und zu Ihrer Zufriedenheit erledigen kann, benötigen wir von Ihnen folgende Informationen. So helfen Sie uns, unnötigen Zeit- und Kostenaufwand zu vermeiden und auch für Sie effizienter zu arbeiten:

- Ihre genaue Anschrift
- Ihre Telefon- und ggf. Faxnummer bzw. E-Mail Adresse
- Die genaue Gerätebezeichnung (siehe Typenschild)
- Wann kann der Kundendienst Sie besuchen?
- Das Kaufdatum
- Eine möglichst genaue Beschreibung des Problems oder Ihres Servicewunsches
- Halten Sie bitte Ihre Geräterechnung bereit

A	Name u. Anschrift des Lieferanten			Lohberger GmbH, Landstrasse 19, 5231 Schalchen, Österreich								
B	Modellerkennung			Bake Me								
C	Gleichwertige Modelle											
D	Prüfberichte			TGM-VA HL 9166 bei TGM - Wien								
E	Angewendete harmonisierte Normen			EN 13240:2005-10/EN 13240:2008-06 Ber.1								
F	Andere angewendete Normen oder Technische Spezifikationen			CEN/TS 15883:2010								
G	Indirekte Heizfunktion			nein								
H	direkte Wärmeleistung	P _{direkt}	kW	7,1								
I	indirekte Wärmeleistung	P _{indirekt}	kW	--								
J	Eigenschaften beim Betrieb mit bevorzugtem Brennstoff											
K	Raumheizungs-Jahresnutzungsgrad	n _s	%	≥ 75								
L	Energieeffizienzindex	EEL		108								
	Brennstoff	Bevorzugter Brennstoff	Sonstige(r) geeignete(r) Brennstoff(e)	n _s (%)	Emissionen bei Nennwärmeleistung				Emissionen bei Mindestwärmeleistung			
					PM	OGC	CO	Nox	PM	OGC	CO	Nox
					(mg/Nm ³) b. 13% O ₂				(mg/Nm ³) b. 13% O ₂			
M	Scheitholz, Feuchtigkeitsgehalt < 25%	ja	nein	≥ 75	≤ 40	≤ 120	≤ 1250	≤ 200	--	--	--	--
N	Pressholz, Feuchtigkeitsgehalt < 12%	nein	nein	--	--	--	--	--	--	--	--	--
O	Sonstige holzartige Biomasse	nein	nein	--	--	--	--	--	--	--	--	--
P	Nicht-holzartige Biomasse, Anthrazit u. Trockendampfkohle, Steinkohlenkoks, Schwelkoks, Bituminöse Kohle, Braunkohlebriketts, Torfbriketts, Briketts aus einer Mischung aus fossilen Brennstoffen, Sonstige fossile Brennstoffe, Briketts aus einer Mischung aus Biomasse u. fossilen Brennstoffen, Sonstige Mischung aus Biomasse u. festen Brennstoffen	nein	nein	--	--	--	--	--	--	--	--	--
Eigenschaften bei ausschließlichen Betrieb mit bevorzugten Brennstoff												
	Angabe	Symbol	Wert	Einheit		Einheit	Symbol	Wert	Einheit			
Wärmeleistung					Thermischer Wirkungsgrad (bezogen auf Heizwert)							
Q	Nennwärmeleistung	P _{nom}	7,1	kW		Thermischer Wirkungsgrad bei NWL	η _{th, nom}	≥ 75	%			
R	Mindestwärmeleistung (Richtwert)	P _{min}	7,1	kW		Thermischer Wirkungsgrad bei Mindestwärmeleistung	η _{th, min}	≥ 75	%			
Hilfsstromverbrauch					Art der Wärmeleistung/Raumtemperaturkontrolle							
S	Nennwärmeleistung	e _{l max}	--	kW		einstufige Wärmeleistung, keine Raumtemperaturkontrolle		ja				
T	Mindestwärmeleistung	e _{l min}	--	kW		zwei oder mehr manuell einstellbare Stufen, keine Raumtemperaturkontrolle		nein				
U	Im Bereitschaftszustand	e _{l SB}	--	kW		Raumtemperaturkontrolle mit mechanischem Thermostat		nein				
Leistungsbedarf der Pilotflamme					mit elektronischer Raumtemperaturkontrolle							
V	Leistungsbedarf d. Pilotflamme	P _{pilot}	--	kW		mit elektronischer Raumtemperaturkontrolle und Tageszeitregelung		nein				
					mit elektronischer Raumtemperaturkontrolle und Wochentagsregelung							
					Sonstige Regelungsoptionen							
					Raumtemperaturkontrolle mit Präsenzerkennung							
					Raumtemperaturkontrolle mit Erkennung offener Fenster							
					mit Fernbedienungsoption							
W	Besondere Vorkehrungen bei Zusammenbau, Installation oder Wartung			Brandschutz- und Sicherheitsabstände wie Abstände zu brennbaren Baustoffen sind einzuhalten! Eine ausreichende Verbrennungsluftversorgung des Gerätes muss jederzeit gewährleistet sein! Luftansaugsysteme können die Verbrennungsluftzufuhr stören! Geräte mit Boiler dürfen nur in Betrieb genommen werden, wenn alle Sicherheitseinrichtungen betriebsbereit und funktionsfähig sind! Bei der Schornsteindimensionierung sind die Abgaswerte des Gerätes zu beachten! Weitere zu beachtende Hinweise sind in der Aufstellungs- u. Bedienungsanleitung sowie (wenn vorhanden) in der Installations- und Montageanleitung und/oder den Planungsunterlagen enthalten!								
X	Name und Unterschrift der Zeichnungsberechtigten Person			Unterschrift / signature / signature / Underskrift: 								

Garantiebedingungen

Diese Garantiebedingungen gelten in allen europäischen Ländern, in denen Geräte von Lohberger durch ortsansässige Fachhändler vertrieben werden. Garantieansprüche sind grundsätzlich an einen ortsansässigen Fachhändler, bzw. den Händler, bei dem Sie das Gerät gekauft haben, zu richten.

GARANTIE

Grundsätzlich gewährt Lohberger für nachweisbare Material oder Fertigungsfehler 3 Jahre Vollgarantie. Der Garantieanspruch endet jedenfalls fünf Jahre nach Fertigung des Gerätes.

Für manche Typen und Teile gibt es bestimmte Einschränkungen: bei Geräten mit Zentralheizeinsatz ist die Garantie entweder von der fachgerechten Montage einer Rücklaufanhebung oder dem Einbau eines Armaturenschranks (AME.4) abhängig.

AUSNAHMEN

Die Garantie erstreckt sich nicht auf den normalen Verschleiß, dem jedes Gerät durch den Heizvorgang unterliegt. Solche Teile sind zum Beispiel:

Schamottsteine, die durch den Heizvorgang farbliche Veränderungen oder Risse bekommen können, die, solange die Schamotte ihre Position im Feuerraum beibehalten, keine Beeinträchtigung der Funktion bedeuten.

Glasscheiben (Glasbruch durch äußere Einwirkung, Veränderungen der Oberfläche durch thermische Einwirkung wie z.B. angesinterte Flugasche oder Rußfahnen an der Scheibenoberfläche)

Lackverfärbungen durch Überlastung bzw. thermische Beanspruchung.

Dichtungen (z.B. Verhärtung bzw. Bruch durch thermische oder mechanische Belastung)

Oberflächenbeschichtungen (häufiges Putzen oder Putzen mit scheuernden Putzmitteln)

Gussteile (Thermisch hoch belastete Gussteile wie z.B. JETFIRE-Flambündelplatte und Rost)

Pellets - Fördereinrichtung, Kipprost, Zündelement und Temperaturfühler des Lohberger- Pelletsmoduls

Ebenfalls von der Garantie ausgenommen sind Störungen, welche durch Fehlbedienung verursacht wurden. Fehlbedienungen sind zum Beispiel:

Mangelnde Reinigung von Brennerstein, Wärmetauscher, Rauchgaszüge, Aschenlade, etc...

Falscher Brennstoff: Pellets welche nicht der EN 14961-2 A1 bzw. DIN-Plus entsprechen, feuchte oder unzulässige Brennstoffe etc...

DER GARANTIEBEGINN

Garantiebeginn ist der Zeitpunkt der Übergabe des Gerätes an Sie als „Verbraucher“. Bewahren Sie diese Bedienungsanleitung mit Garantieabschnitt bitte stets mit der Rechnung auf. Voraussetzung für unsere Garantiepflicht ist, dass das Gerät nach unseren Anweisungen und den geltenden EN / DIN / Ö Normen montiert und angeschlossen ist und nach unserer Anleitung sachgemäß bedient und fachgerecht gewartet wurde.

DIE REPARATUREN

Wir prüfen Ihr Gerät sorgfältig und ermitteln, ob der Garantieanspruch zu Recht besteht. Wenn ja, entscheiden wir, auf welche Art der Mangel behoben werden soll. Im Falle einer Reparatur sorgen wir für eine fachgerechte Ausführung vor Ort oder in unserem Werk. Dadurch wird der durch die Übergabe festgelegte Garantiebeginn nicht beeinflusst; ist es notwendig, das Gerät auszutauschen, beginnt die Garantiezeit erneut zu laufen. Wenn Sie Ihr Gerät zur Reparatur einschicken, legen Sie bitte den Kaufnachweis bei.

DIE KOSTEN

Im Rahmen der Garantie übernimmt Lohberger die Kosten für fachgerechte Reparaturen am Gerät durch den Kundendienst vor Ort oder im Werk. Bei Reparaturen vor Ort muss die Zugänglichkeit an dem Gerät gewährleistet sein, im Fall von Ein- oder Verbau des Gerätes besteht kein Anspruch auf Kostenersatz für den Ausbau und Wiedereinbau und allfälligen Folgekosten durch Professionisten.

Wenn wir entscheiden, dass die Reparatur Ihres Gerätes zweckmäßigerweise in unserem Werk stattfinden soll, dann gehen die Transportkosten sowie die Verantwortung für den Transport zu Ihren Lasten.

HAFTUNGSAUSSCHLUSS

Für das Abhandenkommen oder die Beschädigung eines Gerätes durch Diebstahl, Feuer, Vandalismus oder ähnliche Ursachen, können wir keine Haftung übernehmen. Auch mittelbare oder unmittelbare Schäden, die durch ein geliefertes Gerät verursacht werden oder die bei der Lieferung eines Gerätes entstehen, sind von der Haftung ausgeschlossen, es sei denn, dass die Lieferung durch Lohberger oder ein durch Lohberger beauftragtes Transportunternehmen erfolgt ist.

Für Schäden, die aufgrund chemischer oder elektrochemischer Einwirkungen (z.B. Schadstoffe in der Verbrennungsluft, nicht VDI-gerechte Beschaffenheit des Heizungswassers - z.B.: „Verkalkung“, etc.) oder durch nicht den technischen Regeln bzw. den Lohberger Unterlagen entsprechende Installation entstehen, können wir keine Haftung übernehmen.

Für sichtbare Lack- und Emailschäden, die auf Herstellungsfehler zurückzuführen sind, kommen wir nur dann auf, wenn uns diese Mängel innerhalb von 14 Tagen nach Übergabe des Gerätes schriftlich bekannt gegeben werden.

ÄNDERUNGEN ODER EINGRIFFE AM GERÄT DURCH PERSONEN, DIE VON UNS DAFÜR NICHT AUTORISIERT SIND, HABEN DAS ERLÖSCHEN UNSERER GARANTIEPFLICHT ZUR FOLGE. EINREGULIERUNGS- UND UMSTELLUNGSARBEITEN SIND GRUNDSÄTZLICH KOSTENPFLICHTIG.



LOHBERGER

Fachhändler:



LOHBERGER GmbH

Landstraße 19, 5231 Schalchen, Austria

T: +43 7742 5211, F: +43 7742 5211 7110

E: office@lohberger.com, W: lohberger.com