

HAAS
+
SOHN

Aruba 220.17-ST

Geräteblatt
Kaminofen

DE

Zeichenerklärung



Die wichtigsten Hinweise sind mit der Überschrift **WARNUNG** versehen. Die mit der Überschrift **WARNUNG** versehenen Hinweise weisen auf die **ernsthafte Gefahr der Beschädigung des Heizgeräts bzw. auf Verletzung** hin.



Der mit der Überschrift **Hinweis** versehene Vermerk weist auf die mögliche Beschädigung Ihres Heizgeräts hin.



Der mit der Überschrift **Wichtig** versehene Vermerk weist auf wichtige Informationen für den Betrieb Ihres Heizgeräts hin.



Ein Vermerk als solcher weist Sie ganz allgemein auf wichtige Informationen für den Betrieb Ihres Heizgeräts hin.

Inhalt

1. Technische Daten	1
1.1. Geeignete Brennstoffe, Auflagemenge	1
2. Ersatzteilliste	2
2.1. Grundvariante (ohne Holzlagerfach).....	2
2.2. Erweiterungsvariante (mit Holzlagerfach).....	3
2.3. Ersatzteile Brennraum	4
3. Maßbild	5
4. Umbau des Rauchrohrstutzens	6

1. Technische Daten

	Holzscheite	
Gesamtwärmeleistung	6,3 kW	
Nennwärmeleistung	6 kW	
Wirkungsgrad	80 %	
Mittlerer CO-Gehalt bezogen auf 13% O ₂	1000 mg/Nm ³	700 mg/MJ
Mittlerer Staub-Gehalt bezogen auf 13% O ₂	20 mg/Nm ³	13 mg/MJ
Mittlerer NOx-Gehalt bezogen auf 13% O ₂	51 mg/Nm ³	67 mg/MJ
Abgas Triplewert		
Abgasmassenstrom bezogen auf Nennwärmeleistung	6,2 g/s	
Abgastemperatur am Abgasstutzen	294 °C	
Min. Förderdruck bei Nennwärmeleistung	11 Pa	

Sicherheitsabstände

Mindestabstände zu brennbaren Bauteilen:	seitlich:	15 cm
	hinten - mit Rauchrohrisolierung:	5 cm
	hinten - ohne Rauchrohrisolierung:	15 cm
	vorne im Strahlungsbereich:	100 cm

1.1. Geeignete Brennstoffe, Auflagemenge

Brennstoff:	Max. Menge pro Auflage
Scheitholz:	2 Scheite (max. 1,5 kg)
Holzlänge:	Max. 33 cm
Holzbriketts (DIN51731):	1 Holzbrikett (max. 1,4 kg)
Braunkohlebrikett:	1 Braunkohlebrikett (max. 1,6 kg)

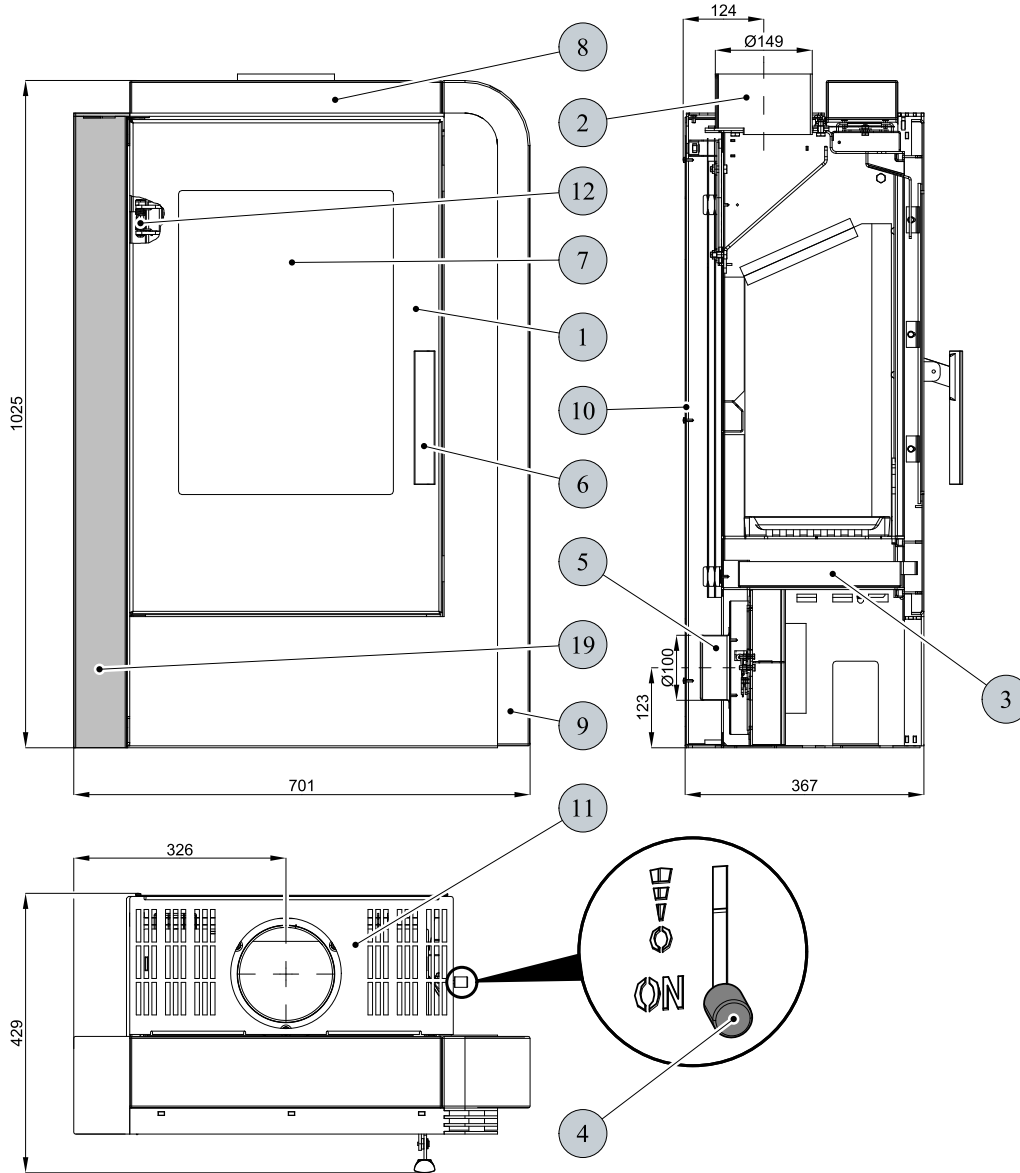


Anmerkung

Beim Heizen mit Scheitholz verwenden Sie nur Holzarten die zwei Jahre gelagert wurden und eine Restfeuchtigkeit bis max. 17 % aufweisen.

2. Ersatzteilliste

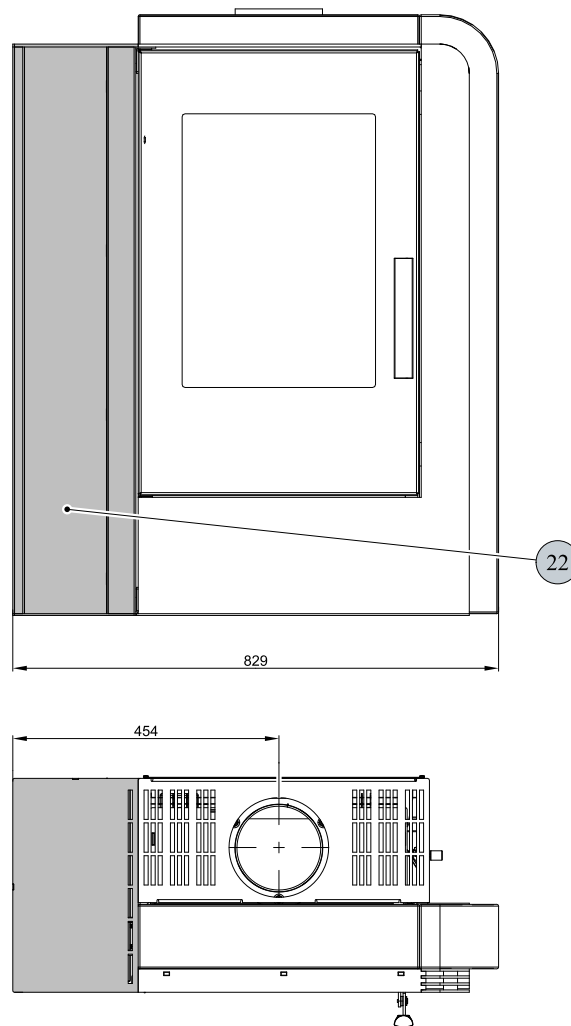
2.1. Grundvariante (ohne Holzlagerfach)



Position	Bezeichnung	Ersatzteilnummer
1	Feuerraumtür/schwarz	0422017005300
2	Rauchrohranschluss/schwarz	0422017005049
3	Aschenkasten	0433017005600
4	Easycontrol — Reglerknopf	0420915005625
5	Außenluftanschluss (Ø100)	0088500050008
6	Türgriff — Set	0429415005318
7	Glasscheibe (360x492)	0422017005305
8	Obere Verkleidung/Speckstein antik	0422017016160
8	Obere Verkleidung/Speckstein antik gestraht	0422017017160
8	Obere Verkleidung/Woodstone	0422017006160
9	Seitliche Verkleidung/Speckstein antik	0422017016161
9	Seitliche Verkleidung/Speckstein antik gestraht	0422017017161

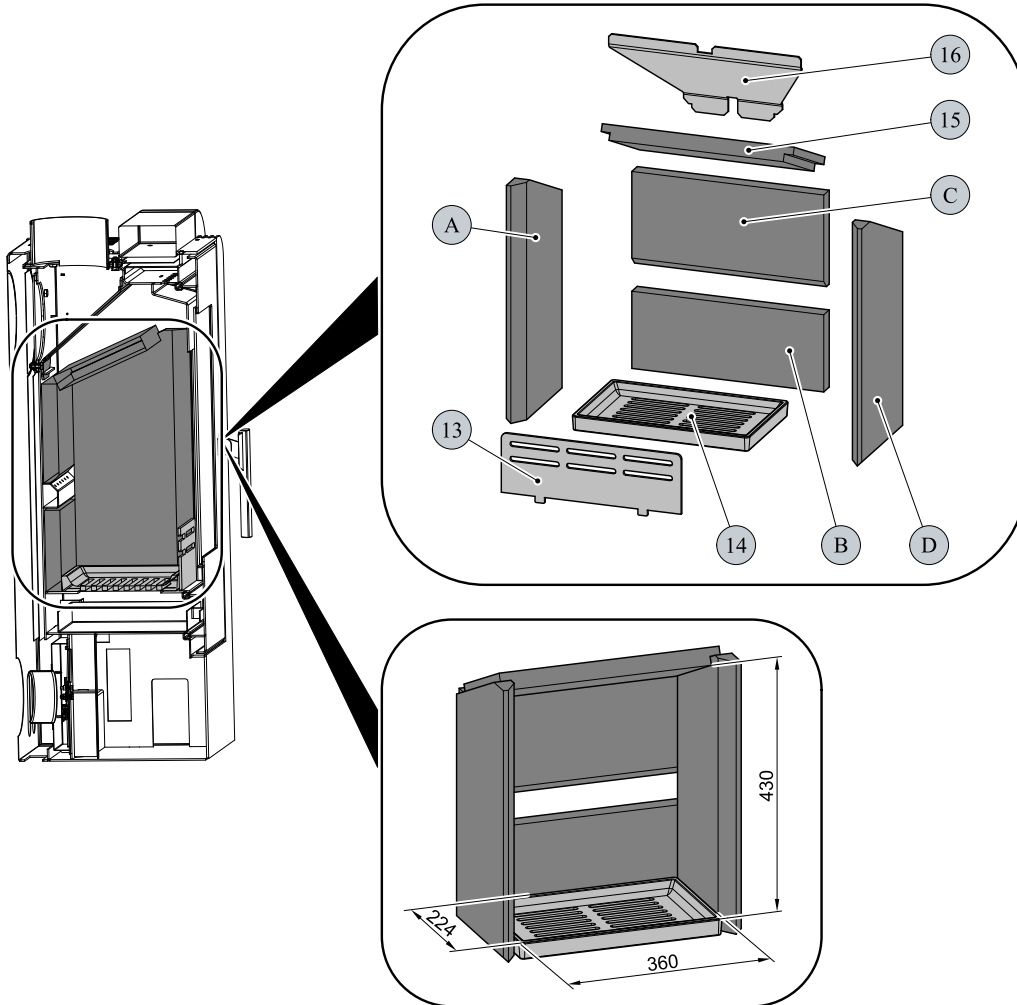
9	Seitliche Verkleidung/Woodstone	0422017006161
10	Hintere Abdeckung	0422017005031
11	Deckplatte/schwarz	0422017005810
12	Feder Feuerraumtür	0088400040005
19	Seitenteil Blech	0422017005170
—	Dichtung Tür 14 mm (2180 mm)	0040014140005
—	Dichtung Glas 10x4 mm (1700 mm)	0040210040005
—	Dichtung Glashalterungen 8x2 mm (240 mm)	0040208020006

2.2. Erweiterungsvariante (mit Holzlagerfach)



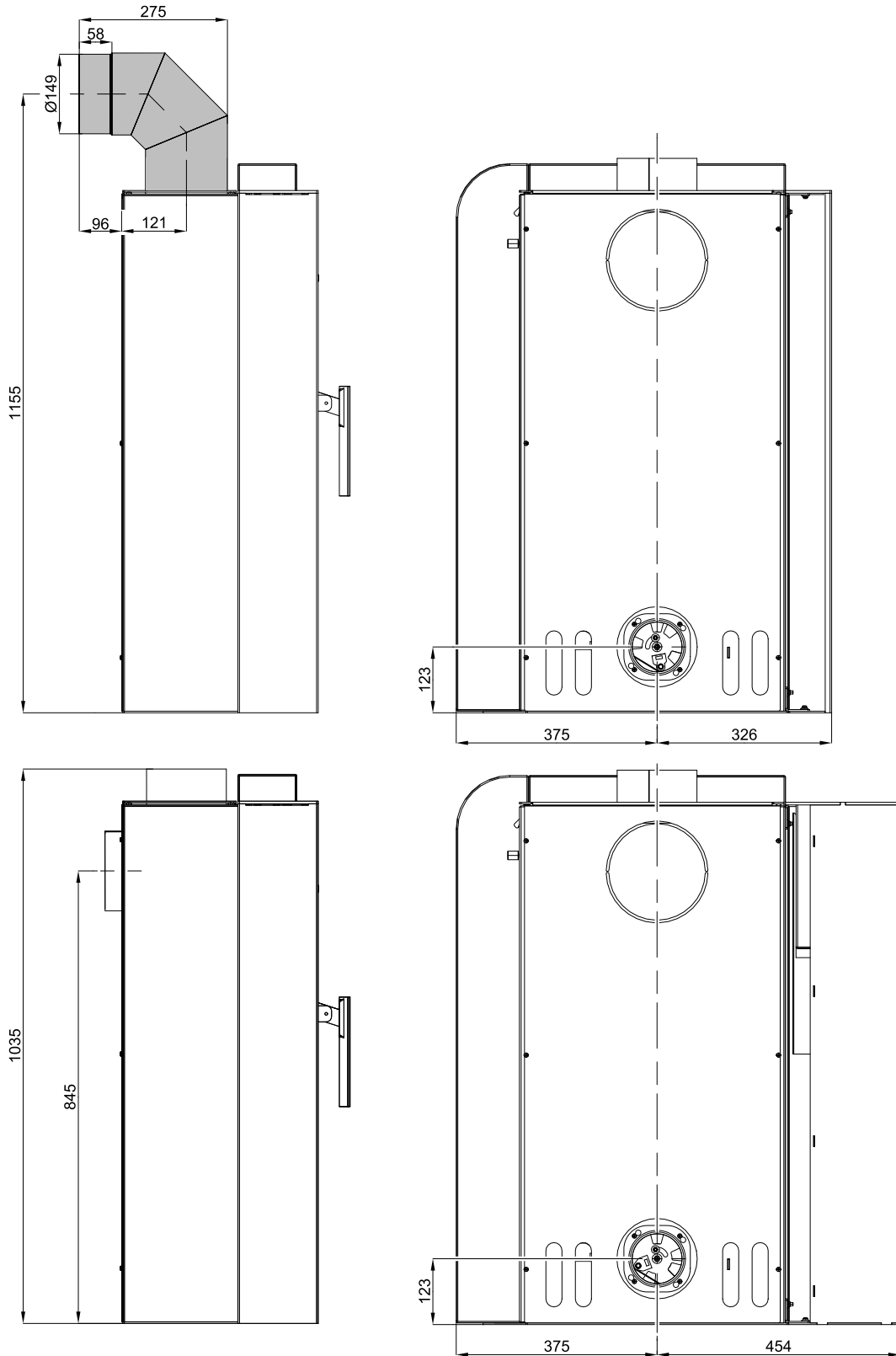
Position	Bezeichnung	Ersatzteilnummer
22	Holzlagerfach	0422017600000

2.3. Ersatzteile Brennraum



Position	Bezeichnung	Ersatzteilnummer
13	Stehrost/schwarz	0422017005007
14	Rostlager/schwarz	0020100100007
15	Zugumlenkplatte — unten (30x185x390)	0422017005701
16	Zugumlenkplatte — oben (4x262x390)	0422017005702
A	Schamott 30x225x480	0422017005501
B	Schamott 30x156x410	0422017005502
C	Schamott 30x190x410	0422017005503
D	Schamott 30x225x480	0422017005504

3. Maßbild



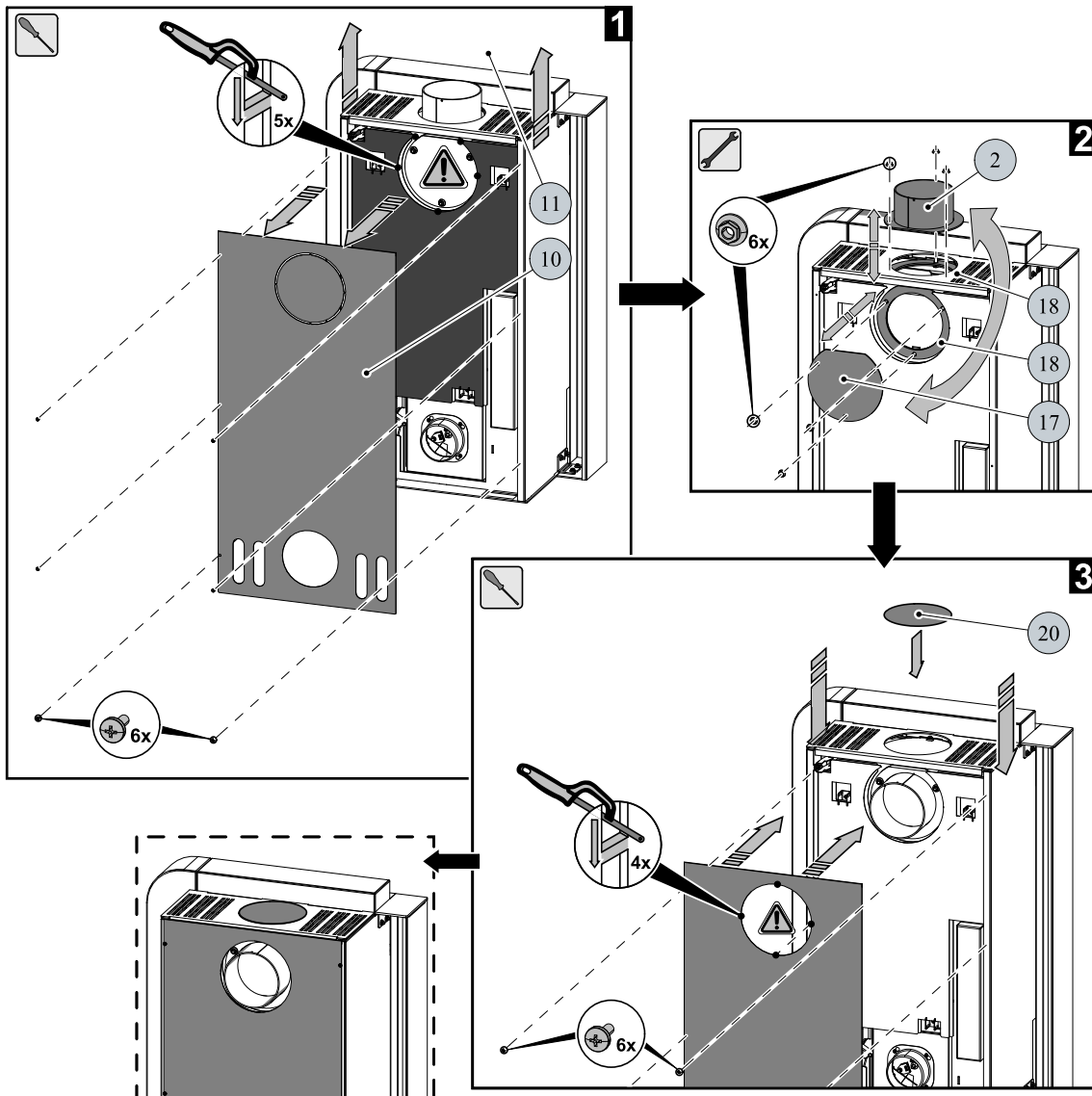
Maßbild

DE

Mindestabstand zu brennbaren Bauteilen:	Hinten: mit Rauchrohrisoliert nach DIN EN 1856-2 T400	5 cm
	Hinten: ohne Rauchrohrisoliierung	15 cm

4. Umbau des Rauchrohrstutzens

Umbau des Rauchrohrstutzens



DE

Position	Bezeichnung	Ersatzteilnummer
2	Rauchrohranschluss/schwarz	0422017005049
10	Hinterne Abdeckung	0422017005031
11	Deckplatte/schwarz	0422017005810
17	Rauchabzugverblendung/schwarz	0429415005048
18	Dichtung Rauchrohr	0429415005060
20	Abdeckung/schwarz	0422017005802

