

HAAS
+
SOHN

Bali 296.17–ST

Geräteblatt
Kaminofen

DE

Zeichenerklärung



Die wichtigsten Hinweise sind mit der Überschrift **WARNUNG** versehen. Die mit der Überschrift **WARNUNG** versehenen Hinweise weisen auf die **ernsthafte Gefahr der Beschädigung des Heizgeräts bzw. auf Verletzung** hin.



Der mit der Überschrift **Hinweis** versehene Vermerk weist auf die mögliche Beschädigung Ihres Heizgeräts hin.



Der mit der Überschrift **Wichtig** versehene Vermerk weist auf wichtige Informationen für den Betrieb Ihres Heizgeräts hin.



Ein Vermerk als solcher weist Sie ganz allgemein auf wichtige Informationen für den Betrieb Ihres Heizgeräts hin.

Inhalt

1. Technische Spezifikation	1
2. Technische Beschreibung	2
2.1. Maßbild des Feuerraums	3
3. Maßbild	4
3.1. Kniestück des Rauchabzugs	4
4. Umbau des Rauchabzugstutzens	5

1. Technische Spezifikation

Geeignete Brennstoffe:

Zur Verbrennung in Ihrem Kaminofen sind folgende Brennstoffe zugelassen (siehe dazu auch Kapitel 5.1.):
trockenes, gut abgelagertes, naturbelassenes Holz, Holzbriketts nach DIN 51731.

Brennstoffmengen, Einstellung der Verbrennungsluftregler, Betriebsweise:

siehe Kapitel 5.4, 5.5 und 5.6 in der Bedienungsanleitung sowie Tabelle unten.

Bedienungshinweise für den Verbrennungsprozess

Brennstoff	Leistung des Heizgeräts	Brennstoffmenge	Primärluft	Sekundärluft	Tertiärluft
Holzzscheite	100%	1,6 kg/h	offen 50%	offen 50%	offen 50%
Holzzscheite	33%	0,5 kg/h	offen 20%	offen 20%	offen 20%

Technische Daten

	Holzzscheite
Erreichte Wärmeleistung (100 %)	6,4 kW
Nennwärmeleistung	6 kW
Reduzierte Wärmeleistung (33%)	2,1 kW
Maximale Brennstoffmenge beim Zulegen	1,6 kg/h
Rauchgasmittelwert hinter dem Rauchabzugsstutzen	300 °C
Volumendurchfluss trockener Verbrennungsgase	5,4 g/s
Energiewirkungsgrad	81,5 %
Durchschnittliche CO ₂ Konzentration	9,1 %
CO Konzentration im Rauchgas bei 13% O ₂	875 mg/Nm ³
Staubgehalt bei 13% O ₂	14 mg/Nm ³
Verbrennungsluftmenge bei der Nennleistung	—
Geprüft gemäß DIN EN 13240:2001/A2:2004/AC:2007, Protokoll RRF-40 14 3541	

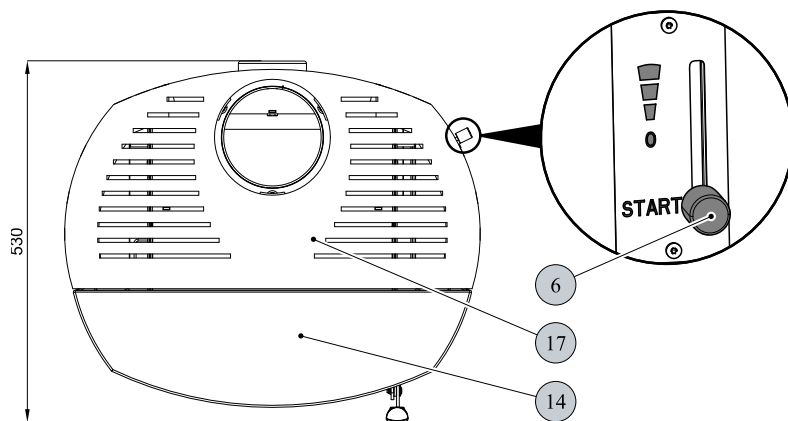
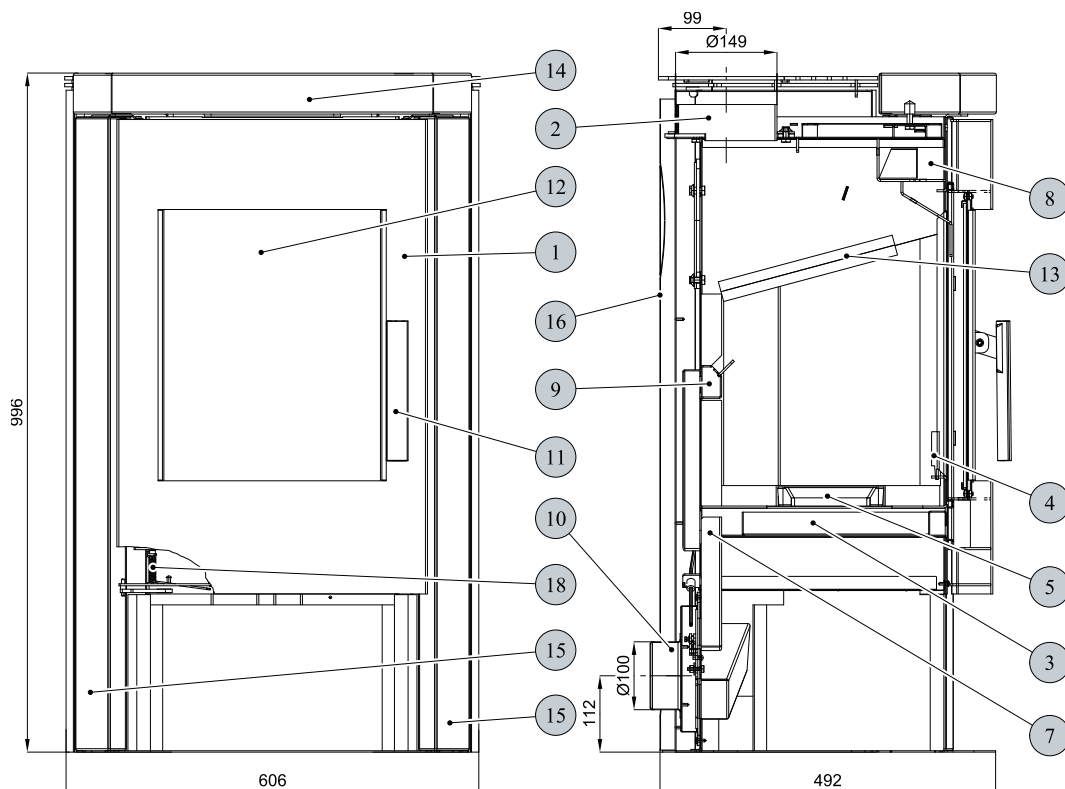
Technische Informationen

Höhe	996 mm
Breite	606 mm
Tiefe	492 mm
Gewicht — Speckstein/Woodstone	137/130 kg
Rauchabzugsdurchmesser	150 mm
Minimaler Kaminzug im Rauchabzugsstutzen	12 Pa
Heizfähigkeit (mittlere Wärmeverluste) bei 6,4 kW	ca. 115 m ³
Regulierbare Leistung	2,1 – 6,4 kW

Sicherheitsabstände

Mindestabstände zu brennbaren Bauteilen:	seitlich:	15 cm
	hinten:	10 cm
	vorne im Strahlungsbereich:	80 cm

2. Technische Beschreibung

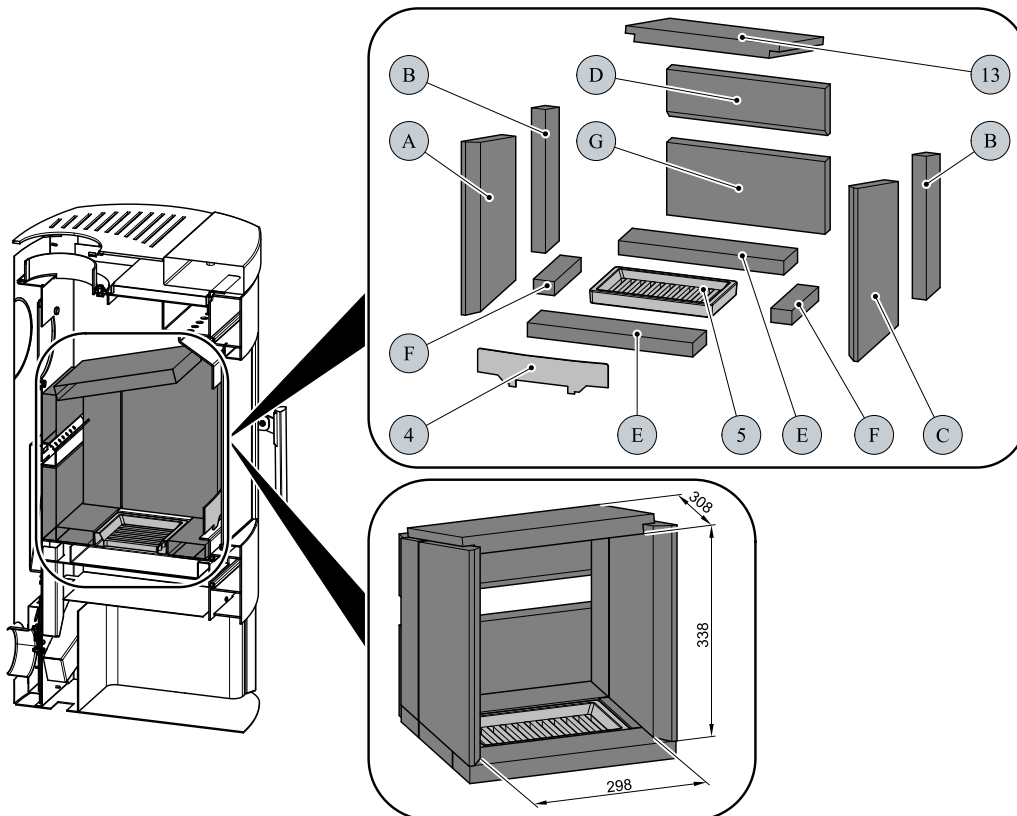


DE

Position	Bezeichnung	Ersatzteilnummer
1	Feuerraumtür/schwarz	0429617005300
2	Rauchrohranschluss/schwarz	0434215005049
3	Aschekasten	0429415005030
4	Stehrost/schwarz	0429415005036
5	Rostlager/schwarz	0429415005005
6	Easycontrol — Reglerknopf	0429415006625
7	Primärluftzufuhr	—
8	Sekundärluftzufuhr	—
9	Tertiärluftausgang	—
10	Außenluftanschluss (Ø100)	0088500050008
11	Türgriff — Set	0429415005318
12	Glasscheibe (333x417)	0429617005301

13	Zugumlenkplatte (30x264x330)	0429415005703
14	Obere Verkleidung/Speckstein	0429617045102
15	Seitliche Verkleidung/Speckstein	0429617045101
16	Hintere Abdeckung	0429617005046
17	Deckplatte/schwarz	0429617005800
18	Feder Feuerraumtür	0088400200005
—	Dichtung Tür 14 mm (2150 mm)	0040014140005
—	Dichtung Glas 14 mm (940 mm)	0040014140005
—	Dichtung Glas 8x2 mm (650 mm)	0040208020006
—	Dichtung Glashalterungen 8x2 mm (660 mm)	0040208020006

2.1. Maßbild des Feuerraums



Position	Bezeichnung	Ersatzteilnummer
4	Stehrost/schwarz	0429415005036
5	Rostlager/schwarz	0429415005005
13	Zugumlenkplatte (30x264x330)	0429415005703
A	Ziegelstein 30x235x370	0429415005501
B	Ziegelstein 30x80x307	0429415005502
C	Ziegelstein 30x235x370	0429415005503
D	Ziegelstein 30x105x340	0429415005504
E	Ziegelstein 30x80x355	0429415005505
F	Ziegelstein 30x45x155	0429415005506
G	Ziegelstein 30x153x340	0429415005507

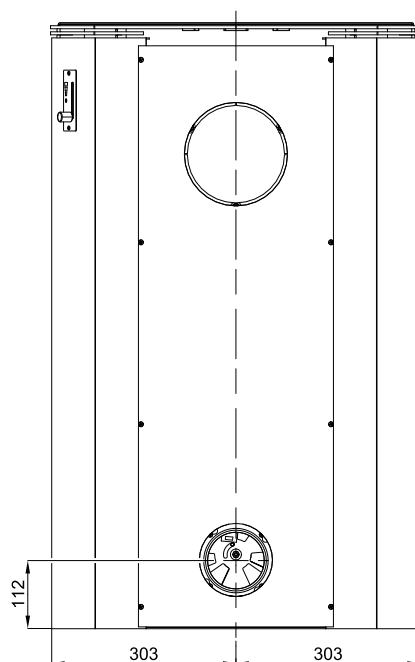
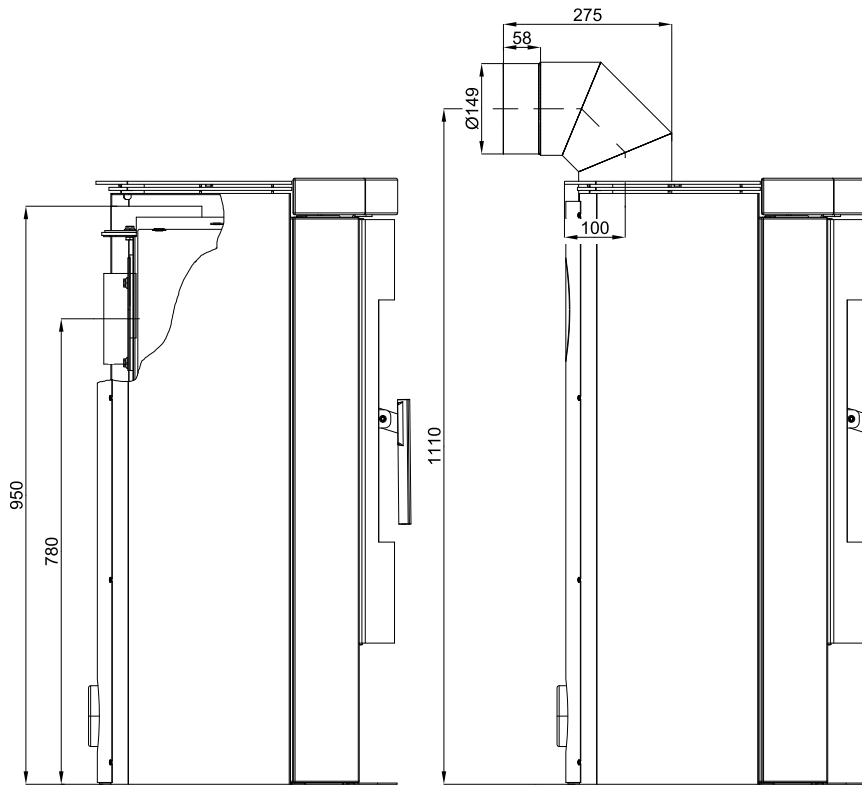
3. Maßbild

3.1. Kniestück des Rauchabzugs



Anmerkung

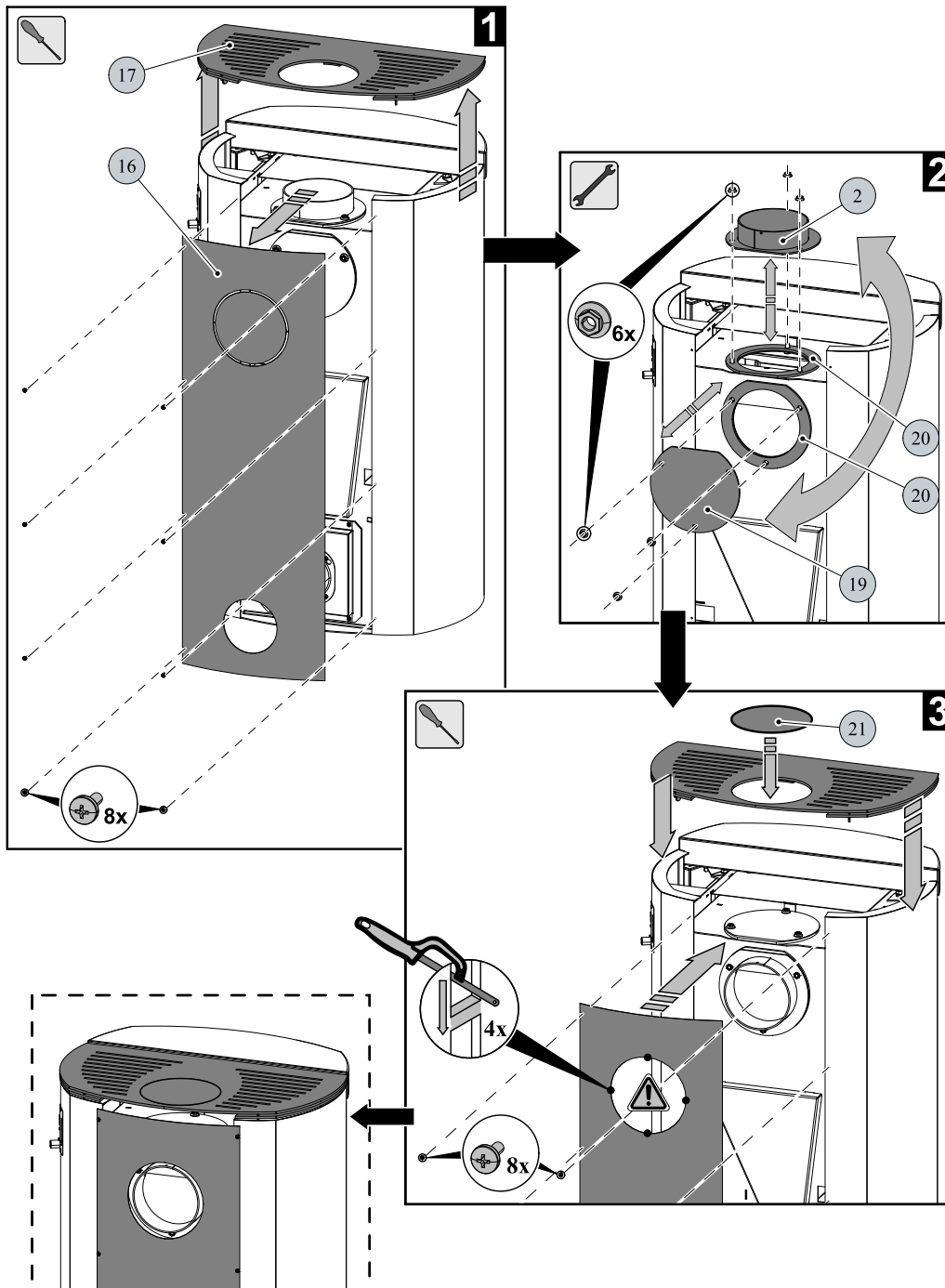
Das Kniestück des Rauchabzugs wird als Sonderzubehör geliefert



Maßbild

DE

4. Umbau des Rauchabzugstutzens



Position	Bezeichnung	Ersatzteilnummer
2	Rauchrohranschluss/schwarz	0434215005049
16	Hintere Abdeckung	0429617005046
17	Deckplatte/schwarz	0429617005800
19	Rauchabzugverblendung/schwarz	0429415005048
20	Dichtung Rauchabzug	0040210040005
21	Verblendung Deckplatte/schwarz	0421817006001



