

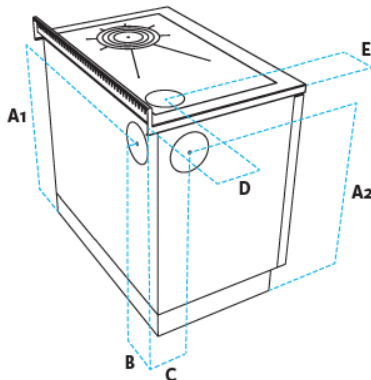
RAUCHAUSGANG ZENTRALHEIZUNGSHERDE

Rauchausgang Serie RT

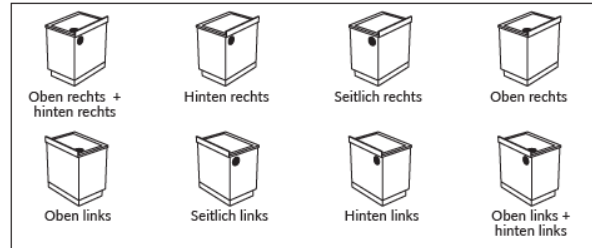
Modelle	A1 ⁽¹⁾	A2 ⁽¹⁾	B ⁽²⁾	C	D	E	ø
RTE 60 - RTVE 60	710	720	131	150	155	145	130
RTE 80 - RTVE 80	710	720	135	150	155	145	140
RTE 90 - RTVE 90	710	720	135	150	155	145	140
RTE 120 combi - RTVE 120 combi	710	720	131	150	155	145	130
RTE 140 combi - RTVE 140 combi	710	720	135	150	155	145	140
RTE 150 combi - RTVE 150 combi	710	720	135	150	155	145	140

Rauchausgang Mitte - Maße in mm

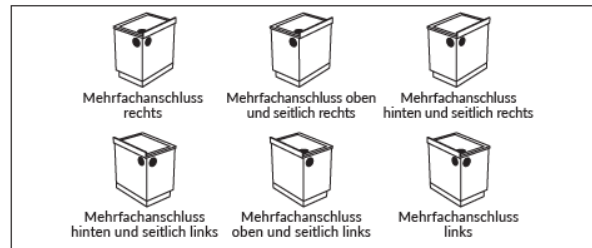
- (1) Maße mit serienmäßiger Sockelhöhe.
 (2) Maße Standardposition. Der Rauchausgang auf der Rückseite ist regulierbar (ausgenommen RTE 60 - RTVE 60).



Zentralheizungsherde. Serienmäßiger Rauchausgang.



Zentralheizungsherde. Rauchausgang auf Anfrage.

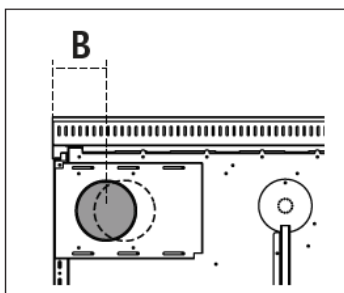


Die angegebene Position der Rauchausgänge versteht sich für Frontansicht.

Mögliche Regulierungen des Rauchausgangs auf der Rückseite: RTE 80 - RTVE 80 und RTE 90 - RTVE 90

STANDARD ANSCHLUSSPLATTE

Modelle	B _{min}	B _{Standard}	B _{max}
RTE 80 - RTVE 80	115	135	155
RTE 90 - RTVE 90	115	135	155

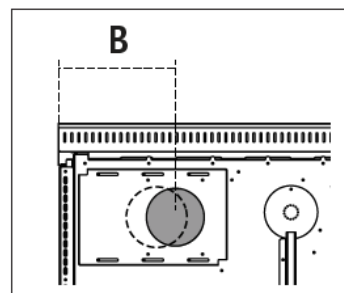


Maße in mm

Rückansicht des Zentralheizungsherdes, min. und max. Abstand zur Rauchausgangsmitte.

STANDARD ANSCHLUSSPLATTE UMGEDREHT

Modelle	B _{min}	B _{max}
RTE 80 - RTVE 80	210	250
RTE 90 - RTVE 90	210	250



Maße in mm

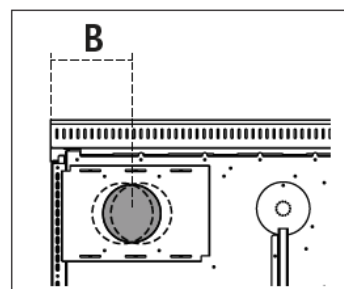
Rückansicht des Zentralheizungsherdes, min. und max. Abstand zur Rauchausgangsmitte.

ZUSÄTZLICHE ANSCHLUSSPLATTE (OPTIONAL)

Modelle	B _{min}	B _{max}
RTE 80 - RTVE 80	155	210
RTE 90 - RTVE 90	155	210

Maße in mm

Auf Anfrage ist es möglich, eine zusätzliche Anschlussplatte für den Rauchausgang hinten, in den mittleren Positionen, zu bestellen. Diese Anschlussplatte ermöglicht horizontal einen Spielraum von ± 20 mm. Durch das Umdrehen der Anschlussplatte um 180°, ändern sich bei allen Modellen die Anschlussmaße (B min. - B max.).



Rückansicht des Zentralheizungsherdes, min. und max. Abstand zur Rauchausgangsmitte.