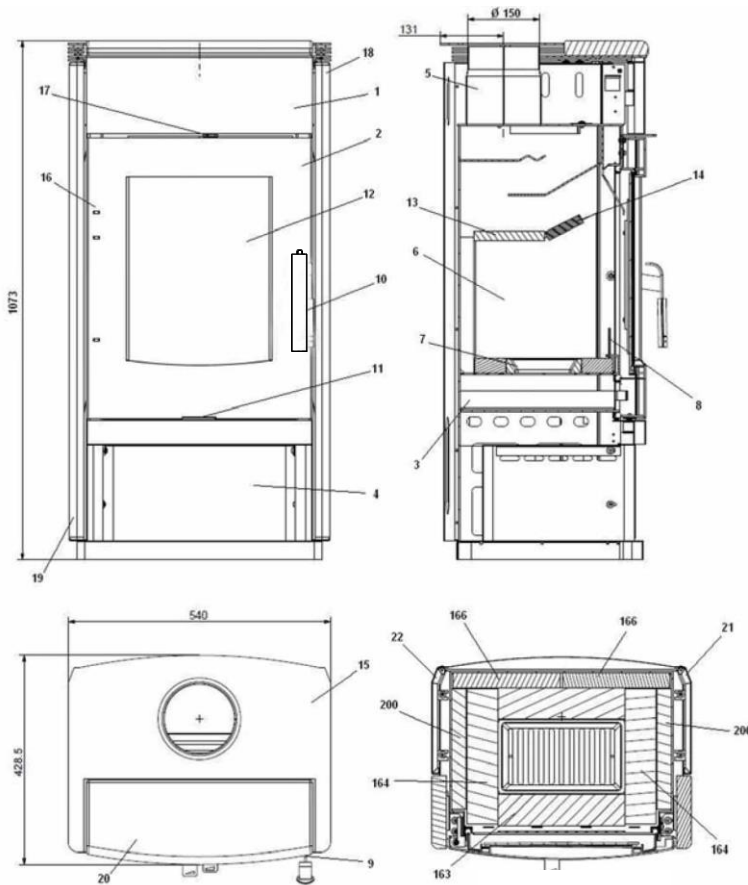


## Geräteblatt Kaminofen Montegrotto II 305.15-ST Art.Nr.0330515150000



Schamotte

### Geeignete Brennstoffe:

Zur Verbrennung in Ihrem Kaminofen sind folgende Brennstoffe zugelassen (siehe dazu auch Kapitel 5.1.):  
trockenes, gut abgelagertes, naturbelassenes Holz,  
Holzbriketts nach DIN 51731,  
Braunkohlebriketts 6" und 7".

### Brennstoffmengen, Einstellung der Verbrennungsluftregler, Betriebsweise:

siehe Kapitel 5.4, 5.5 und 5.6 in der Bedienungsanleitung sowie Tabelle unten.

Artikelnr.	Stein Nr.	Abmessung
0050101630005	163	260x64x30
0050101640005	164	280x64x30
0050101660005	166	280x220x30
0050102000005	200	330x250x30

Brennstoffe	maximale Brennstoffmenge	Primärluftregler (11) (Luftstrom durch den Rost)	Sekundärluftregler (17, oben)
Scheitholz, Holzbriketts:	2 Scheite (ca. 1,5 - 2 kg) bzw. 1 Holzbrikett (1,5 kg)	10 Minuten lang: offen, danach geschlossen	offen
Braunkohlebriketts:	2 - 3 Briketts ca. 1,5 - 2 kg	offen (ziehen)	halb offen

ET. Nr.	Pos.	Bezeichnung	ET. Nr.	Pos.	Bezeichnung
-	1	Ofenkörper schwarz	0618516005301	12	Glasscheibe 319x414
0330515085300	2	Feuerraumtür schwarz	0430815005023	13	Zugumlenkplatte hinten 420x160x30
0330515025151	3	Aschekasten	0427415005010	14	Zugumlenkplatte vorne 420x80x30
0330515046171	4	Holzlagerfach	0330515026153	15	Deckplatte schwarz
-	5	Rauchrohranschluss	0330515005217	16	Feder Feuerraumtür
-	6	Schamotte	0330515026166	17	Sekundärluftschieber
0020100130005	7	Rost	0330515156100	18,19,20	Steinset / Whiterock
0330515026168	8	Stehrost	0330515026154	21	Seitenwandblech schwarz rechts
-	9	Türgriffaufnahme	0330515026155	22	Seitenwandblech schwarz links
0330515085308	10	Türgriff	0040012120005	-	Dichtung Türe 12mm
-	11	Primärluftregler (Luftstrom durch Rost)	0040210040005	-	Dichtung Glas 10x4mm

Technische Daten:		Montegrotto II 305.15-ST			
Höhe	1073 mm	Abgastemperatur am Stutzen des Wärmeerzeugers		290°C	
Breite	540 mm	Mindestförderdruck		12 Pa	
Tiefe ohne Griffe	428 mm	Mindestförderdruck bei 0,8-facher Nennwärmeleistung		10 Pa	
Gewicht	108 kg	Abgasmassenstrom		6,8 g/s	
Rohrstutzen	150 mm	Brennstoff		Holz	Holzbrikett
Nennwärmeleistung	7 kW	CO <sub>2</sub>		9,3	9,6
Wärmeleistungsbereich	2,4-7,4 kW	Wirkungsgrad		80,7%	78,4%
Prüf.-Nr.:EN 13240	RRF-40 10 2460				80,2%