

S16

Speicherstein



Abbildung:
Gestaltungsbeispiel mit Frontapplika-
tion in Rostoptik. Individuell für alle
Camina Speichersteinmodelle möglich!



Zubehör:
Für ein komfortables Holznachlegen
können Sie die Anlage mit einem Pod-
est erhöhen - mit oder ohne Holzfach.

Abbildung: S16
Oberflächenveredelung: Camina Sichtbetonoptik



Standard



Gesamt- gewicht



Kamineinsatz

Ekko U 45(34)51 h
NW-Leistung: 4 kW
Abgasstutzen: Ø 160 mm

Optional



Mehr Infos unter
camina-schmid.de

Zubehör

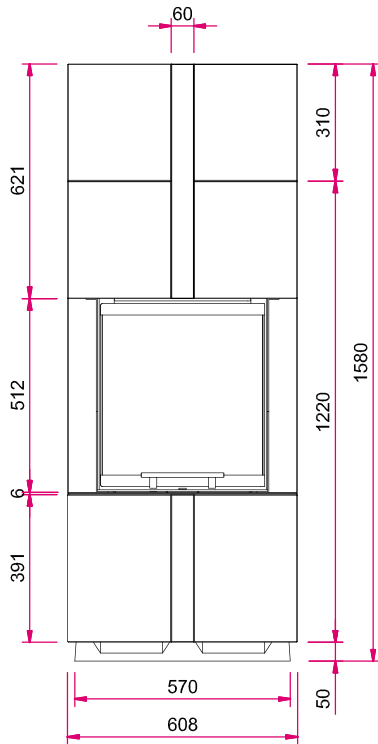


Speicherbeton

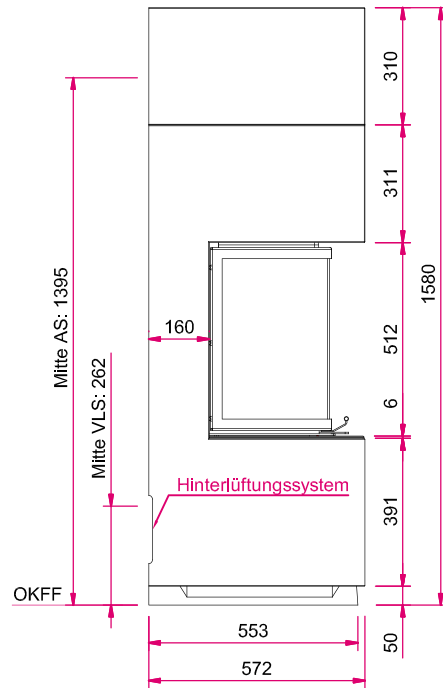


Speicherbeton

Frontansicht M 1:20

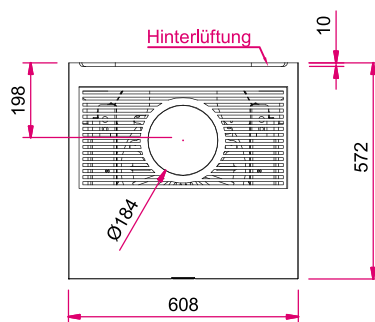


Seitenansicht links M 1:20



Hinweis: Mit **optionalem Zubehör** bitte die Angaben in den Preislisten beachten.
 AS: Abgasstutzen, VLS: Verbrennungsluftstutzen, OKFF: Oberkante Fertigfußboden

Draufsicht M 1:20



S16 mit Unterbauteil, H 230 mm Speicherstein

Camina
EXCLUSIVE FIREDESIGN



Abbildung:
Gestaltungsbeispiel mit Frontapplika-
tion in Rostoptik. Individuell für alle
Camina Speichersteinmodelle möglich!

Abbildung: S16 mit Unterbauteil, H 230 mm
Oberflächenveredelung: Camina Sichtbetonoptik



Standard



Unterbauteil



Tür
hochschiebbar



Front
Anthrazit



Hinterlüftete
Rückwand

Gesamt-
gewicht



ca.
385 kg

Kamineinsatz

Ekko U 45(34)51 h
NW-Leistung: 4 kW
Abgasstutzen: Ø 160 mm



A+

Mehr Infos unter
camina-schmid.de

Optional



Front veredelt



Front veredelt
(komplett)

Zubehör



SMR



Vorlegeplatte

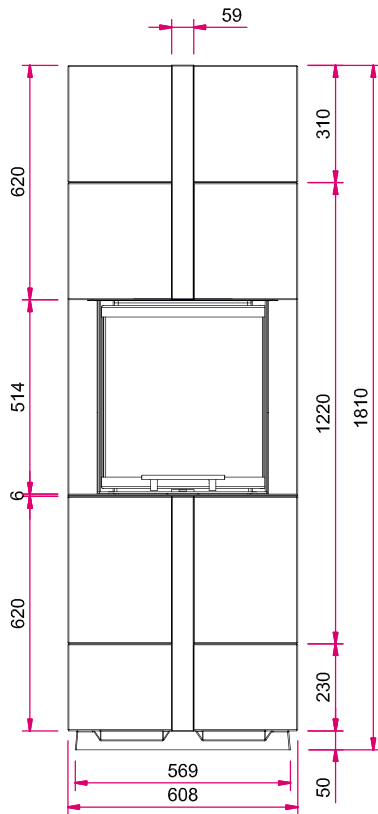
Speicherbeton



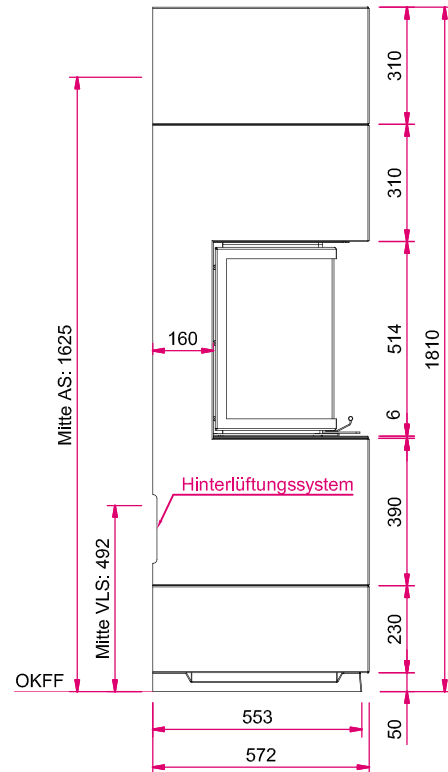
Speicherbeton

Maßzeichnungen S16 mit Unterbauteil, H 230 mm

Frontansicht M 1:20

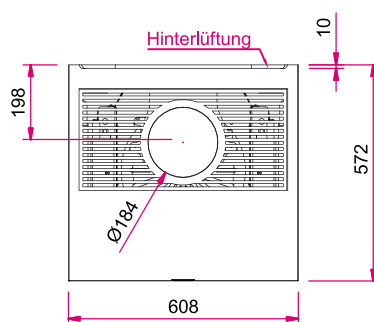


Seitenansicht links M 1:20



Hinweis: Mit optionalem Zubehör bitte die Angaben in den Preislisten beachten.
AS: Abgasstutzen, VLS: Verbrennungsluftstutzen, OKFF: Oberkante Fertigfußboden

Draufsicht M 1:20



S16 mit Unterbauteil, H 310 mm Speicherstein

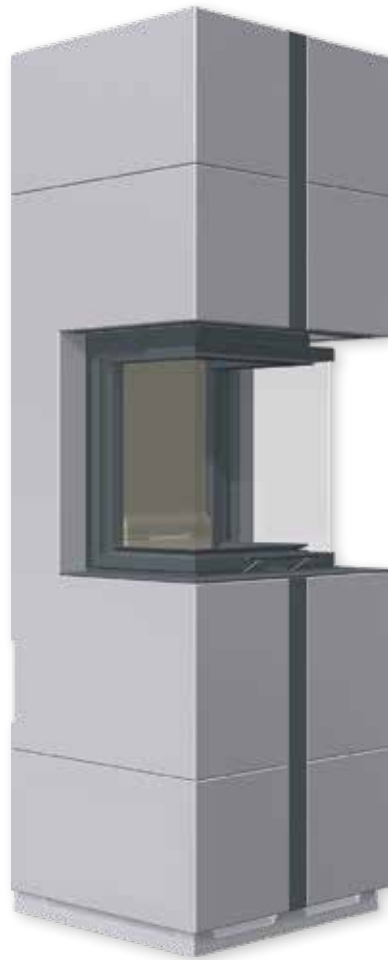


Abbildung:
Gestaltungsbeispiel mit Frontapplika-
tion in Rostoptik. Individuell für alle
Camina Speichersteinmodelle möglich!

Abbildung: S16 mit Unterbauteil, H 310 mm
Oberflächenveredelung: Camina Sichtbetonoptik



Standard



Unterbauteil



Tür
hochschiebbar



Front
Anthrazit



Hinterlüftete
Rückwand

Gesamt-
gewicht



ca.
400 kg

Kamineinsatz

Ekko U 45(34)51 h
NW-Leistung: 4 kW
Abgasstutzen: Ø 160 mm



A+

Mehr Infos unter
camina-schmid.de

Optional



Front veredelt



Front veredelt
(komplett)

Zubehör



SMR



Vorlegeplatte

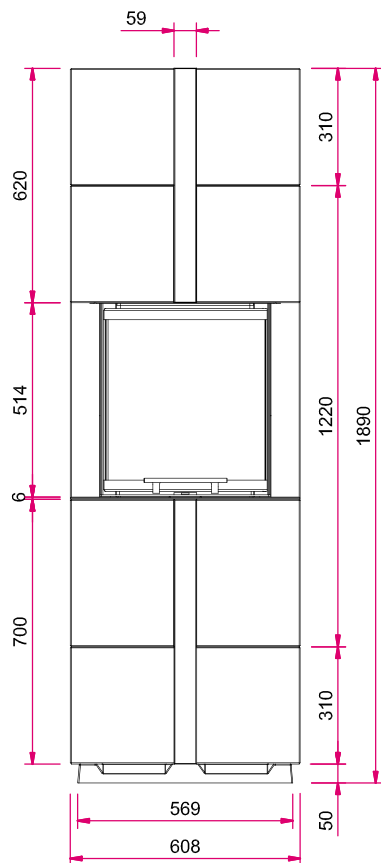
Speicherbeton



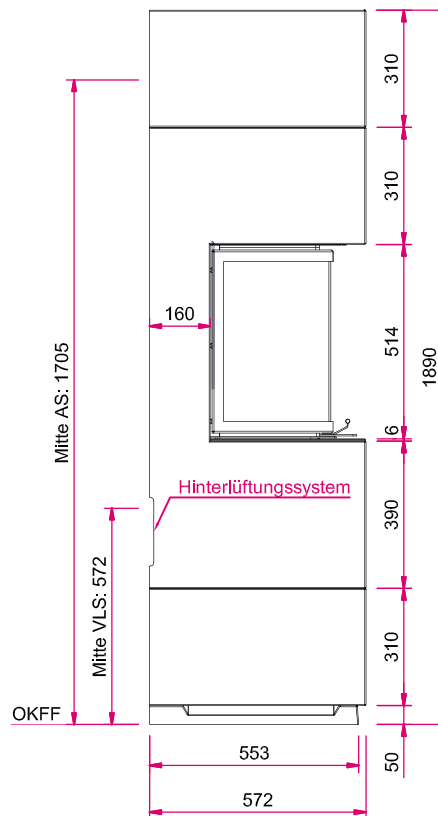
Speicherbeton

Maßzeichnungen S16 mit Unterbauteil, H 310 mm

Frontansicht M 1:20

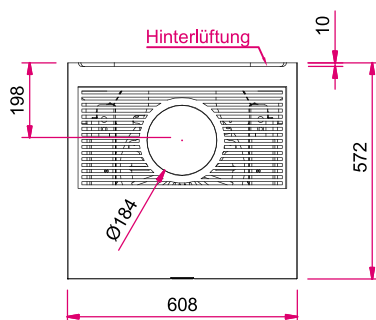


Seitenansicht links M 1:20



Hinweis: Mit optionalem Zubehör bitte die Angaben in den Preislisten beachten.
AS: Abgasstutzen, VLS: Verbrennungsluftstutzen, OKFF: Oberkante Fertigfußboden

Draufsicht M 1:20



S16 mit Podest, H 310 mm Speicherstein



Abbildung:
Gestaltungsbeispiel mit Frontapplika-
tion in Rostoptik. Individuell für alle
Camina Speichersteinmodelle möglich!

Abbildung: S16 mit Podest, H 310 mm
Oberflächenveredelung: Camina Sichtbetonoptik



Standard



Podest



Tür
hochschiebbar



Front
Anthrazit



Hinterlüftete
Rückwand

Gesamt-
gewicht



ca.
400 kg

Kamineinsatz

Ekko U 45(34)51 h
NW-Leistung: 4 kW
Abgasstutzen: Ø 160 mm



A+

Mehr Infos unter
camina-schmid.de

Optional



Front veredelt



Front veredelt
(komplett)

Zubehör



SMR



Vorlegeplatte

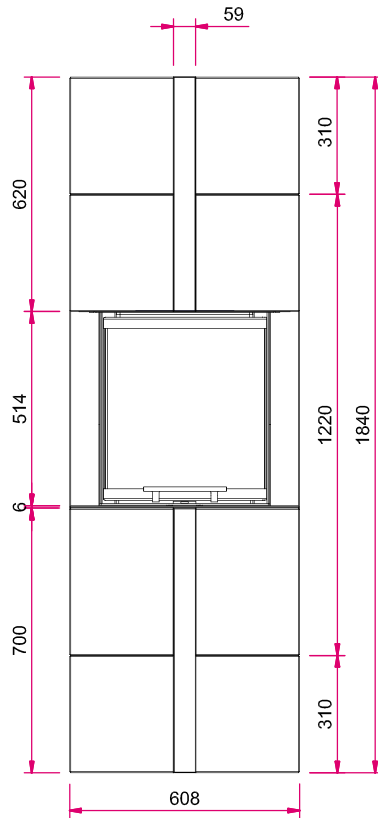
Speicherbeton



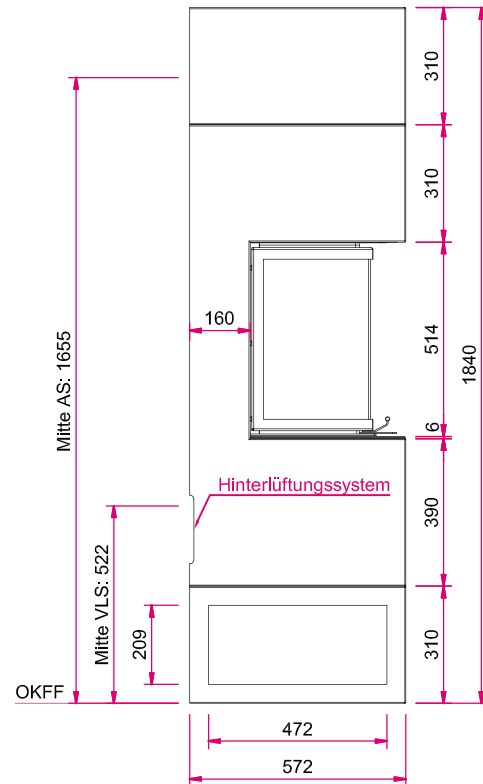
Speicherbeton

Maßzeichnungen S16 mit Podest, H 310 mm

Frontansicht M 1:20



Seitenansicht links M 1:20



Hinweis: Mit optionalem Zubehör bitte die Angaben in den Preislisten beachten.
AS: Abgasstutzen, VLS: Verbrennungsluftstutzen, OKFF: Oberkante Fertigfußboden

Draufsicht M 1:20

