

Conte Mini rund



by Britta v. Tasch

Prüfnummer | N° de contrôle | Control no. | Numero di prova **FK-40 18 546**

Prüfungen | Tests | Examinations | Esami

DIN EN 13240:2001 /AC:2006 und DIN EN 13240:2001 /A2:2004/AC:2007 | 15a B-VG (A):

2. Stufe der 1. BImSchV Deutschlands, sowie die Luftreinhalte-Verordnung der Schweiz

Feuerungswerte¹ | Valeurs de combustion¹ | Combustion values¹ | Valori di combustione¹

¹Bei 13% O₂ | Pour 13% de O₂ | At 13% O₂ | Con 13% O₂

Holz | Bois |
Wood | Legna.

Nennwärmeleistung (NWL) Puissance calorifique nominale Nominal thermal output Potenza termica nominale	5	kW
Wärmeleistungsbereich Domaine de puissance calorifique Output range Intervallo potenza termica	5,47	kW
Abgasmassenstrom Flux massique des gaz de fumée Flue gas mass flow rate Flusso volumetrico dei fumi	4,32	g/s
Abgasstutzentemperatur Température à la sortie de la fumée Flue gas outlet temp. Temperatura del condotto di scarico fumi	282	°C
Mindestförderdruck bei NWL Pression minimum de refoulement à la puissance nominale Min. supply pressure at nominal thermal output Pressione minima di mandata a potenza nominale	12	Pa
Wirkungsgrad Rendement Efficiency Efficienza	82,38	%
Verbrennungsluftbedarf Besoin d'air de combustion Combustion air requirement Requisiti dell'aria di combustione	19	m³/h
Feinstaub Poussières Particulate matter Polveri fini	21	mg/Nm³
CO-Gehalt Teneur en CO CO content Contenuto CO	866	mg/Nm³
Mittlerer CO₂-Gehalt Contenu moyen en CO ₂ Average CO ₂ content Contenuto medio di CO ₂	9,13	%
OGC	53	mg/Nm³
NO_x	104	mg/Nm³
Raumheizvermögen (abhängig von der Isolierung des Hauses in m²) Volume de chauffage de la pièce (en fonction de l'isolation de la maison, en m ²) Space heating capacity (depending on the insulation of the house in m ²) Capacità di riscaldamento dell'ambiente (a seconda dell'isolamento della casa in m ²)	25 - 70	m²

Maße & Gewicht | Dimensions & poids | Dimensions & weight | Dimensioni & peso

Maße in cm | Dimension en cm | Dimensions in cm | Dimensioni in cm

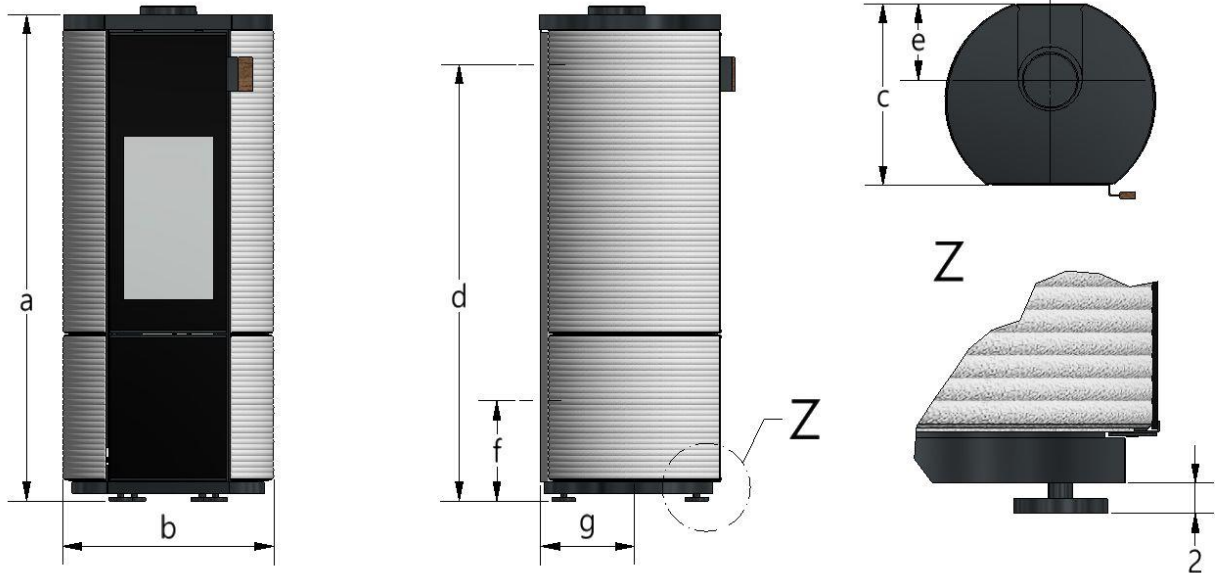
a	Höhe Hauteur Height Altezza	128
b	Breite Largeur Width Larghezza	56
c	Tiefe Profondeur Depth Profondità	47,5
d	Höhe des Rauchrohranschlusses Hauteur du raccordement de fumée Height of the flue pipe connection Altezza del collegamento del gas di scarico	115
e	Distanz Ofenrückwand / Rauchrohrmitte Distances arrière du poêle / centre conduit de fumée Distance from rear wall of stove / centre of flue pipe Distanza parete posteriore della stufa / centro della canna fumaria	20
f	Höhe des Verbrennungsluftanschlusses Hauteur de la prise d'air de combustion Height of combustion air connection Altezza dell'attacco dell'aria di combustione	26
g	Distanz Ofenrückwand / Verbrennungsluftstutzen unten Distance entre la paroi arrière du four / le raccord d'air de combustion en bas Distance between rear wall of stove / combustion air connection at bottom Distanza tra la parete posteriore della stufa e il raccordo inferiore dell'aria di scarico	20
	Rauchgasanschluss Raccordement de fumée Connection for flue gas Connessione per i gas di scarico	Ø 15
	Verbrennungsluftanschluss Prise d'air de combustion Connection for combustion air Collegamento per l'aria di combustione	Ø 10
	Feuerraum (H x B x T) Foyer (H x L x P) Fire pit (H x W x D) Fossa antincendio (A x L x P)	51 x 31 x 38
	Feuermulde (B x T) Bac à feu (L x P) Fire bowl (W x D) Ciotola per il fuoco (L x P)	31 x 27
	Gewicht incl. Speichermasse Poids, masse d'accumulation incluse Weight incl. storage mass Peso comprensivo di massa di archiviazione	290 kg

Conte Mini rund

CERA
DESIGN

by
Bratta v. Fasch

Ansichten | Vues de | Views of | Visualizzazioni

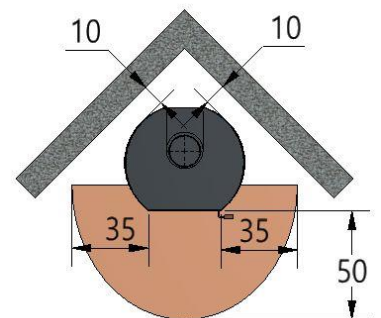
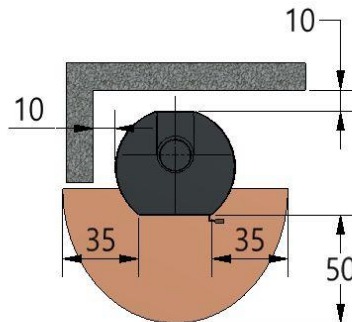
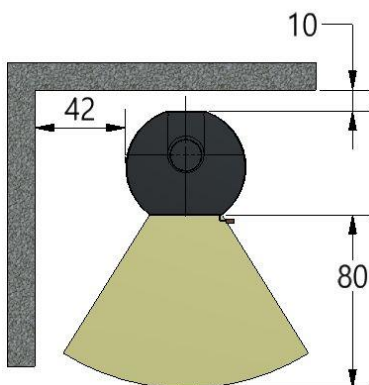


Sicherheitsabstände | Distances de sécurité | Safety Distances | Distanze di sicurezza

Maße in cm | Dimensions en cm | Dimensions in cm | Dimensioni in cm

Abstände zu brennbaren Materialien
Distances aux matériaux combustibles
Distances to combustible materials
Distanze da materiali combustibili

Größe der Bodenplatte
Taille de la plaque de sol
Size of floor plate
Dimensione della piastra di base



Bitte beachten Sie zusätzlich die Hinweise in der Bedienungsanleitung!
Veuillez également noter les informations contenues dans le mode d'emploi!
Please also note the information in the instructions for use!
Si prega di osservare anche le informazioni contenute nelle istruzioni per l'uso.

Technische Änderungen vorbehalten | Sous réserve de modifications techniques | Subject to technical changes |
Soggetto a modifiche tecniche