

# HAAAS + SOHN

## Luminus.I HSC 021

**Geräteblatt**  
Kaminofen

**DE**



# Inhalt

<b>1. Technische Daten</b> .....	1
1.1. Geeignete Brennstoffe, Auflagemenge.....	1
<b>2. Maßbild Kaminofen</b> .....	2
<b>3. Ersatzteilübersicht</b> .....	3

# 1. Technische Daten

	Holzscheite	
Gesamtwärmeleistung	6,4 kW	
Nennwärmeleistung	6,0 kW	
Wirkungsgrad	80,3 %	
Mittlerer CO-Gehalt bezogen auf 13% O <sub>2</sub>	1219 mg/Nm <sup>3</sup>	
Mittlerer Staub-Gehalt bezogen auf 13% O <sub>2</sub>	37 mg/Nm <sup>3</sup>	
Mittlerer NOx-Gehalt bezogen auf 13% O <sub>2</sub>	113 mg/Nm <sup>3</sup>	
Mittlerer OGC-Gehalt bezogen auf 13% O <sub>2</sub>	73 mg/Nm <sup>3</sup>	
Abgas Triplewert		
Abgasmassenstrom bezogen auf Nennwärmeleistung	6,3 g/s	
Abgastemperatur am Abgasstutzen	269 °C	
Min. Förderdruck bei Nennwärmeleistung	12 Pa	

## Sicherheitsabstände

		ohne Speichersteine	mit Speichersteine
Mindestabstände zu brennbaren Bauteilen:	seitlich:	20 cm	20 cm
	hinten:	80 cm	80 cm
	vorne im Strahlungsbereich:	80 cm	80 cm

## 1.1. Geeignete Brennstoffe, Auflagemenge

Brennstoff:	Max. Menge pro Auflage
Scheitholz:	1 – 2 Scheite (max. 1,68 kg)
Holzlänge:	Max. 25 cm
Holzbriketts (DIN51731):	1 – 2 Holzbriketts (max. 1,33 kg)

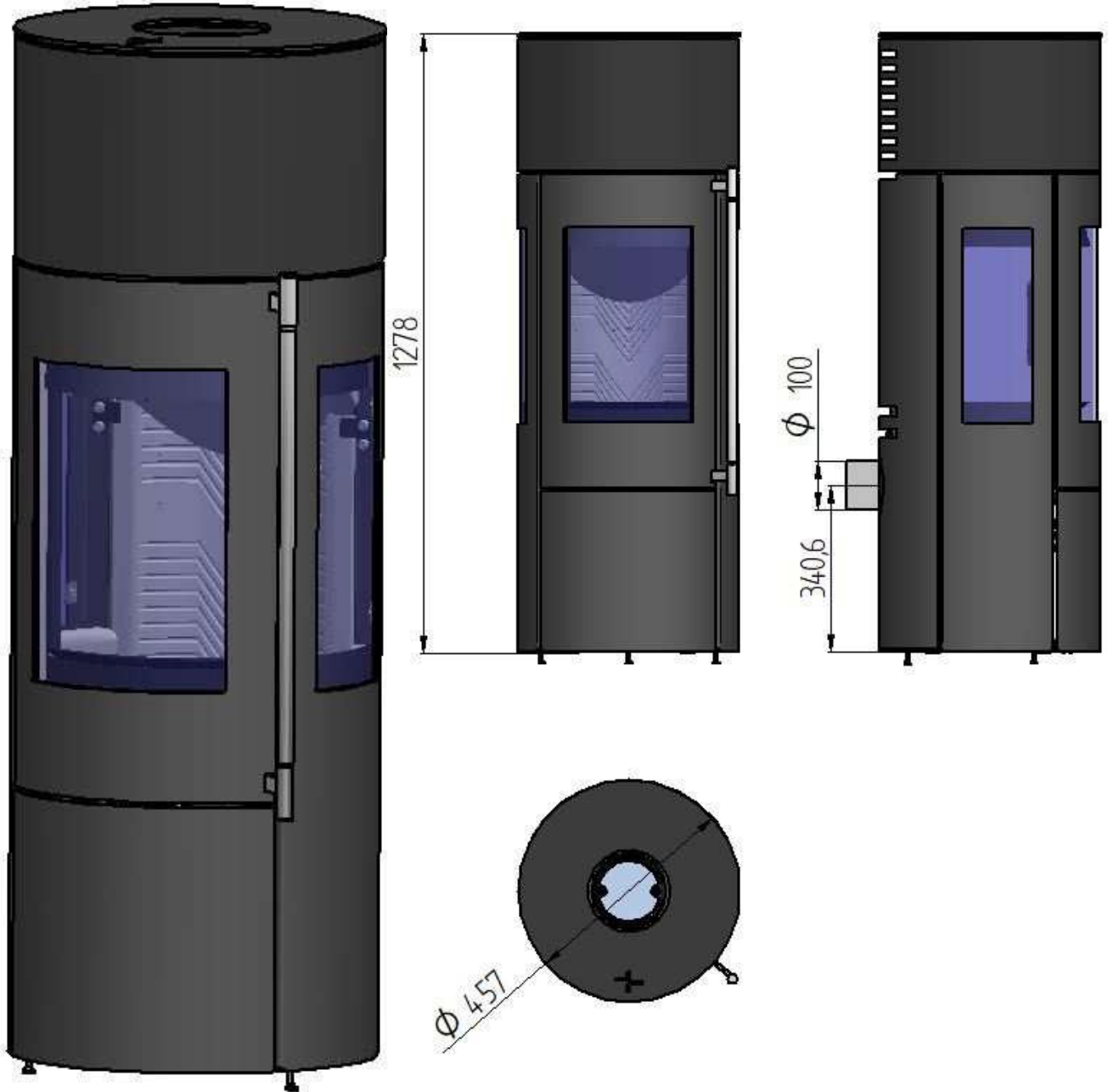


### Anmerkung

Beim Heizen mit Scheitholz verwenden Sie nur Holzarten die mindestens zwei Jahre gelagert wurden und eine Restfeuchtigkeit bis max. 17 % aufweisen.

## 2. Maßbild Kaminofen

Maßbild Kaminofen



DE

# 3. Ersatzteilübersicht

	Benennung	Artikelnummer
1	Aschekasten	0301010230010
2	Leitblech seitlich, Luminus.I HSC	0301010240010
4	Scharnier unten f. Feuerraumtür	0301010230020
5	Scharnier oben f. Feuerraumtür	0301010230030
6	Tür Holzlagerfach, Luminus.HSC	0301010240020
7	Scharnier oben f. Holzlagerfach	0301010230050
8	Scharnier unten f. Holzlagerfach	0301010230060
9	Feuerraumtür lackiert (ohne Griff, ohne Sichtfenster), Luminus.I HSC	0301010240030
12	Türgriff komplett, Edelstahl, Luminus.I HSC	0301010240040
14	Türverriegelung	0301010230090
16	Haube, Luminus.I HSC	0301010240050
17	Verkleidungsblech hinten, Luminus.I HSC	0301010240060
18	Feuerraumauskleidung – Boden vorne, Luminus.I HSC	0301010240070
19	Feuerraumauskleidung - Boden rechts, Luminus.I HSC	0301010240080
20	Feuerraumauskleidung - Boden links, Luminus.I HSC	0301010240090
21	Feuerraumauskleidung -Seitenteil unten rechts, Luminus.I HSC	0301010240100
22	Feuerraumauskleidung - Rückwand mitte, Luminus.I HSC	0301010240110
23	Feuerraumauskleidung -Seitenteil unten links, Luminus.I HSC	0301010240120
24	Zugumlenkung Stein, unten, Luminus.I HSC	0301010240130
25	Feuerraumauskleidung - Rückwand links, Luminus.I HSC	0301010240140
26	Feuerraumauskleidung - Rückwand rechts, Luminus.I HSC	0301010240150
27	Feuerraumauskleidung – Boden hinten, Luminus.I HSC	0301010240160
29	Zugumlenkung Stahl oben, Luminus.I HSC	0301010240170
30	Zugumlenkung Stahl Mitte, Luminus.I HSC	0301010240180
31	Zugumlenkung Stahl unten, Luminus.I HSC	0301010240190
33	Halteleiste für seitliches Sichtfenster, Luminus.I HSC	0301010240200
34	Magnetverschluss Türe Holzlagerfach komplett, Luminus.I HSC	0301010240210
36	Halterung für Feuerraumauskleidung (links u. rechts) , Luminus.I HSC	0301010240220
38	Deckplatte (Verkleidung), Lure	0301010230170
42	Zugumlenkung Vermiculite vorne, Luminus.I HSC	0301010240230
43	Gussrost, Luminus.I HSC	0301010240240
44	Sichtfenster seitlich, Luminus.I HSC	0301010240250
45	Sichtfenster Tür, Luminus.I HSC	0301010240260
46	Feuerraumtür komplett (mit Griff, mit Sichtfenster) , Luminus.I HSC	0301010240270
47	Schlauchdichtung Feuerraumtür Ø13mm, L= 2,5 m	0301010230290
48	Schlauchdichtung Sichtfenster schwarz 6 mm, L= 4,1 m	0301010230300
49	Dichtung Glashalter 8x2 mm, L=10 mm	0301010230310

